

# ARKUSZ PARAMETRÓW PRODUKTU

## OPIS PRODUKTU

Szczególnie w **razie użycia lekkich okładzin tarasowych**, takich jak np. deski WPC, na skutek gromadzenia się **wody stojącej lub ciepła może dochodzić do ich** wyginania i krzywienia. Za pomocą naszych kątowników obciążeniowych można w obrębie konstrukcji nośnej dołożyć dodatkowe obciążenia, np. **w postaci ciężkich płyt kamiennych**, aby przeciwdziałać możliwemu krzywieniu.



### WSKAZÓWKA

Na kamień należy zaplanować co najmniej 4 kątowniki!

## KĄTOWNIK OBCIĄŻENIOWY



## ZALETY

- Zapobiega możliwej deformacji lub odkształceniu się tarasu
- Służy do zabezpieczenia stabilności tarasu
- Zgodny z naszym profilem systemowym EVO i naszym systemem nośnym HKP

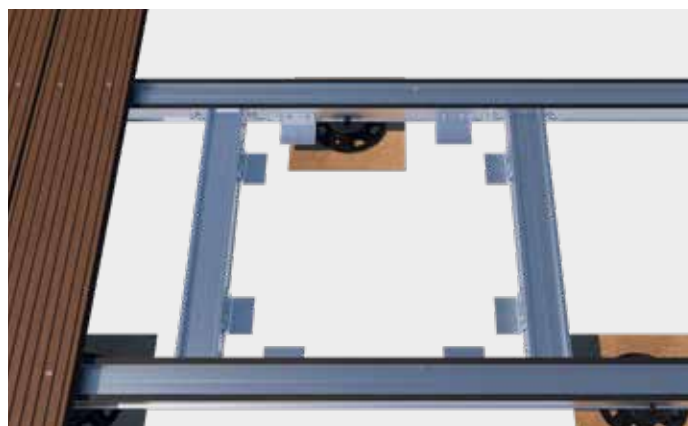
## MATERIAŁ

- Aluminium

## ILUSTRACJE Z ZASTOSOWAŃ



Kątownik obciążeniowy można elastycznie umieścić na długości profilu aluminiowego i zamocować z boku za pomocą 2 wkrętów BiGHTY.



Liczba potrzebnych kątowników obciążeniowych zmienia się z wielkością wybranej płyty kamiennej.

# ARKUSZ PARAMETRÓW PRODUKTU

## KĄTOWNIK OBCIĄŻENIOWY



Wstawiony kamień chowa się całkowicie pomiędzy aluminiową konstrukcją nośną i nie jest widoczny na gotowym tarasie.



### WSKAZÓWKA MONTAŻOWA

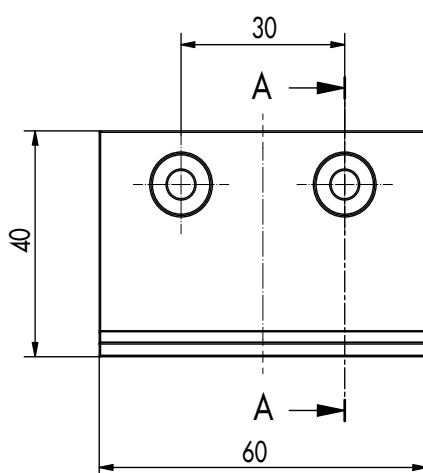
Do mocowania kątowników do profili zalecamy nasze wkręty 954068 BiGHTY.

## TABELA ARTYKUŁÓW

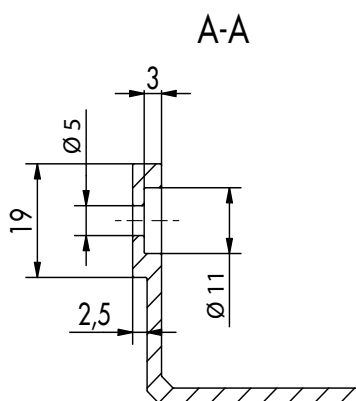
Nr art.	Nazwa	Wymiar <sup>a)</sup> [mm]	Opak.
945061	Kątownik obciążeniowy	40 x 60 x 40	10

<sup>a)</sup>Wysokość x szerokość x głębokość

## RYSUNKI



Widok z przodu



Widok z boku

Jeżeli nie są Państwo zaznajomieni z zasadami stosowania tego produktu, zwłaszcza z jego użyciem w sposób zgodny z przeznaczeniem, prosimy koniecznie skontaktować się z naszym działem technologicznym (technik@eurotec.team).