

ARKUSZ PARAMETRÓW PRODUKTU

ŁĄCZNIK 90° DO PROFILI

OPIS PRODUKTU

Łącznik 90° do profili służy do utworzenia kąta 90° w połączeniu z systemowymi profilami aluminiowymi EVO, EVO Light lub Eveco. Wkłada się go do rowka profili i w ten sposób **uniemożliwia przesunięcie podczas skręcania**. Łącznik 90° do profili w przeciwieństwie do innych kątowników można po prostu **przykręcić do zewnętrznego boku profilu** i nie trzeba go montować po stronie wewnętrznej. Wraz z łącznikiem kątowym Eveco **zapewnia bezpieczeństwo i dodatkowe oparcie**.



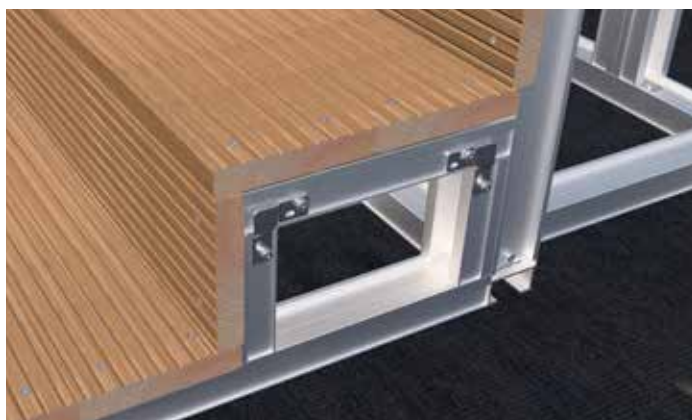
ZALETY / SPECYFIKACJA

- Prosty i szybki montaż w porównaniu z alternatywnymi możliwościami mocowania, ponieważ łącznik 90° do profili można przykręcić do profilu od zewnątrz.
- Elastyczny w zastosowaniu
- Odporny na korozję

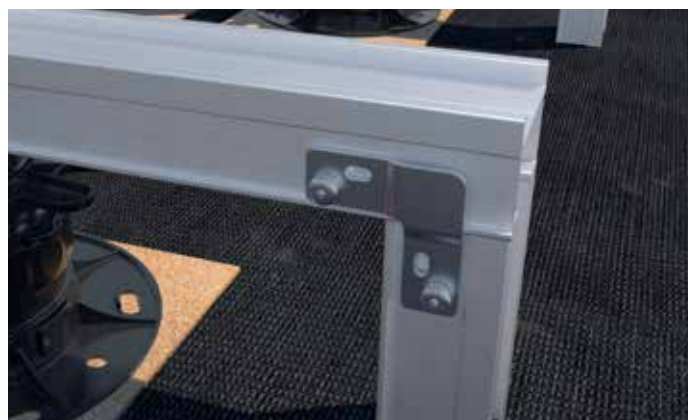
MATERIAŁ

- Stal, cynkowana ogniowo

ILUSTRACJE Z ZASTOSOWAŃ



Łącznik 90° do profili, do połączenia dwóch systemowych profili aluminiowych EVO.



Przykład zastosowania łącznika 90° do profili

ARKUSZ PARAMETRÓW PRODUKTU

ŁĄCZNIK 90° DO PROFILI

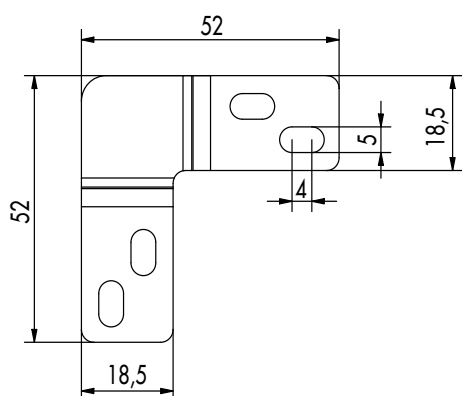
TABELA ARTYKUŁÓW

Nr art.	Nazwa	Wymiar ^{a)} [mm]	Grubość materiału [mm]	Materiał	Opak.*
944912	Łącznik 90° do profili	52 x 52 x 18,5	2,5	Stal, cynkowana ogniowo	10

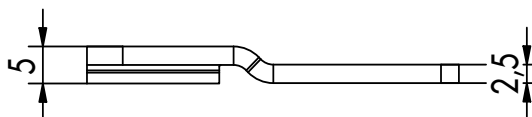
^{a)}Wysokość x szerokość x głębokość

*Dostarczany z wkrętami.

RYSUNKI



Widok z przodu



Widok z boku

Jeżeli nie są Państwo zaznajomieni z zasadami stosowania tego produktu, zwłaszcza z jego użyciem w sposób zgodny z przeznaczeniem, prosimy koniecznie skontaktować się z naszym działem technologicznym (technik@eurotec.team).