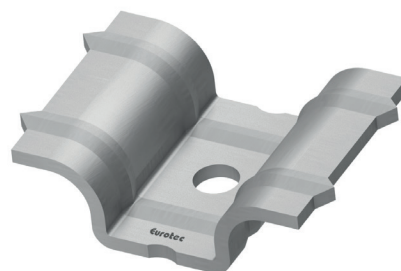


## Arkusz parametrów produktu – Podkładka w kształcie litery V

### Opis produkt

Podkładka w kształcie litery V Eurotec ze stali szlachetnej nadaje się do mocowania wykładzin tarasowych z wpustem asymetrycznym, wykonanych z gatunków drewna o znikomej ruchliwości lub z WPC na konstrukcjach nośnych z drewna.

Stal szlachetna,  
nierdzewna



### Materiał

#### Stal szlachetna A2

- Warunkowo nadaje się do atmosfery zawierającej sól
- Warunkowo kwasoodporna
- Nie nadaje się do atmosfery zawierającej chlor
- Możliwość zastosowania w klasach użytkowych 1, 2 i 3
- Nie nadaje się do drewna zawierającego duże ilości garbników oak

### Zalety

- do mocowania pośredniego/niewidocznego
- kompatybilność z klasycznymi konstrukcjami nośnymi z drewna
- jednolity odstęp między deskami – 7 mm
- w komplecie z wkrętem ze stali szlachetnej 3,5 × 30 mm

### Tabela produktu

Podkładka w kształcie litery V		
Nr art.	Wymiary [mm] <sup>a)</sup>	Opak <sup>*</sup>
111885	119 x 49,5 x 22	1

a) Długość x szerokość x wysokość

\* w komplecie z wkrętem ze stali szlachetnej 3,5 × 30 mm

## Arkusz parametrów produktu – Podkładka w kształcie litery V

### Instrukcja użycia

Podkładka w kształcie litery V może być używana wyłącznie do wykładzin tarasowych o znikomej ruchliwości z wpustem asymetrycznym. Do wykładzin tarasowych o znikomej ruchliwości należą m.in. następujące gatunki drewna:

- modrzew
- daglezja
- kompozyty drewna i polimerów (WPC)
- termodrewna z drewna iglastego i liściastego
- drewno acetylowane

Nie zaleca się stosowania podkładek tarasowych do gatunków drewna o wysokiej gęstości i/lub dużym wymiarze spęcznienia i kurczliwości oraz przeciętnej zdolności zachowania kształtu (stałości wymiarowej). W szczególności dotyczy to gatunków: cumarú, massaranduba i robinia akacjowa.

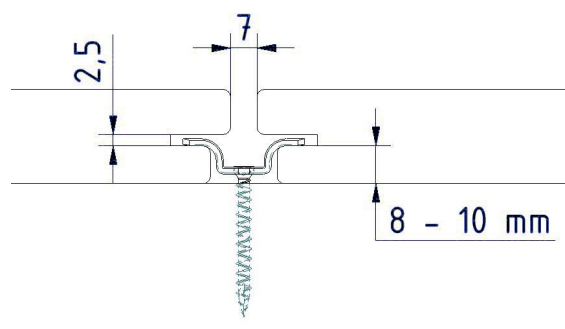
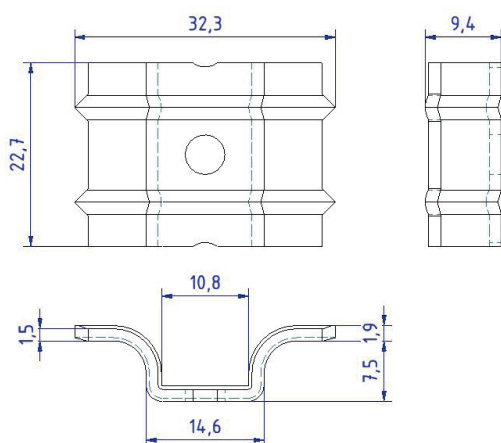
Przy doborze drewna szczególną uwagę należy przykładać do właściwego sortowania (m.in. odrzucanie desek przeciągniętych zmiennym usłojeniem i tzw. „desek fladrowych”) oraz do prawidłowego kondycjonowania (regulacja wilgotności w chwili montażu) desek tarasowych.

Producent/dostawca drewna musi sprawdzić i określić, czy dany gatunek drewna nadaje się do takich zastosowań.

### Rysunki

Podkładka tarasowa nadaje się do desek asymetrycznych o następującej geometrii wpustu:

- grubość policzka wpustu:  $\geq 8 - 10$  mm
- szerokość wpustu:  $\geq 2,5$  mm
- szerokość wpustu:  $\geq 7$  mm



## Arkusz parametrów produktu – Podkładka w kształcie litery V

### Ilustracje z zastosowań



Jeżeli nie są Państwo zaznajomieni z zasadami stosowania tego produktu, zwłaszcza z jego użyciem w sposób zgodny z przeznaczeniem, prosimy koniecznie skontaktować się z naszym działem technologicznym (Technik@eurotec.team).