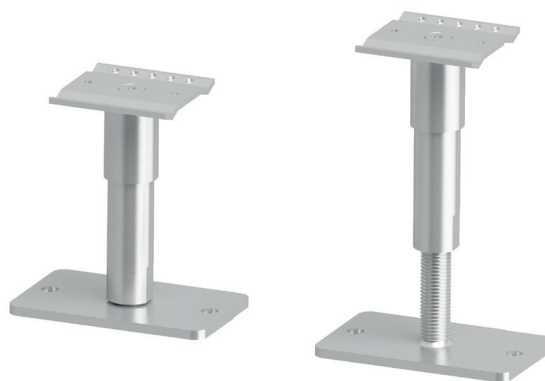


# KARTA TECHNICZNA PRODUKTU

PEDIX DUO 150 + 45 /  
 PEDIX DUO 190 + 80

## OPIS PRODUKTU

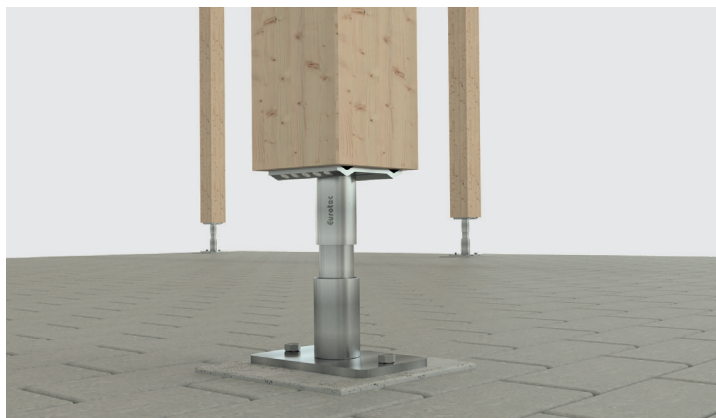
PediX Duo 150+45 i PediX Duo 190+80 to dźwigary słupkowe do lekkich konstrukcji drewnianych, które spełniają wymogi konstrukcyjnej ochrony drewna. Trwałość nózek jest zapewniana przez powłokę cynkowo-niklową. Nóżki podpierające można montować na drewnie w przekroju czołowym podpory za pomocą wkrętów pełnogwintowych, bez odwiązywania konstrukcji i wstępnego wiercenia. Przy pomocy zamknięcia bagnetowego możliwy jest bardzo prosty montaż górnej części z zamontowaną podporą i zakotwioną dolną częścią. Przez włożenie i pociągnięcie zamknięcia do góry połączenie zostaje zaryglowane. Tak utworzone połączenie może przenosić siły rozciągające z podpory na fundament. Po montażu nóżka podpierająca może być regulowana pod względem wysokości w zakresie 45 mm lub 80 mm.



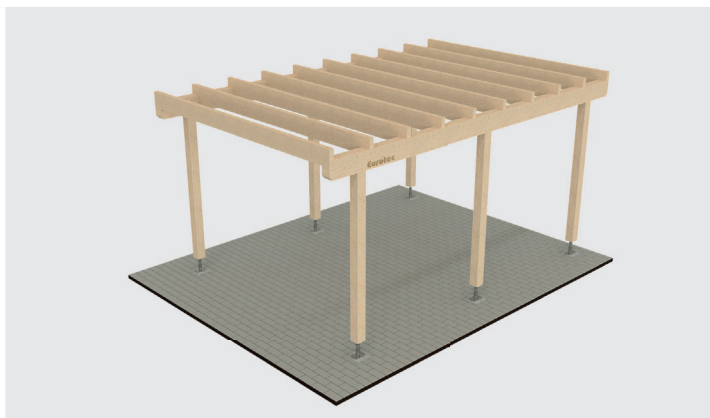
## ZALETY/SPECYFIKACJA

- Prosty montaż za pomocą wkrętów pełnogwintowych, bez odwiązywania konstrukcji, wiercenia wstępnego i frezowania
- Bardzo prosty montaż nózek podpierających i konstrukcji dzięki zamknięciu bagnetowemu
- 2-częściowa konstrukcja
- Min. przekrój drewna 100 x 100 mm
- Ido stosowania w klasach użytkowych 1, 2 i 3 wg DIN EN 1995-1-1

## ILUSTRACJE ZASTOSOWAŃ



Przykład zastosowania PediX



# KARTA TECHNICZNA PRODUKTU

## PEDIX DUO 150 + 45 / PEDIX DUO 190 + 80

### MATERIAŁ

- Stal konstrukcyjna S235JR z powłoką cynkowo-niklową

### TABELA ARTYKUŁÓW

Nr art.	Nazwa produktu	Wymiary płyty podstawy [mm] <sup>a)</sup>	Regulacja wysokości w stanie zamontowanym [mm]	Wytrzymałość na siły naciskające Nc, d [kN]	Wytrzymałość na siły rozciągające Nt, d [kN]	Wytrzymałość na siły ścinające <sup>1)</sup> VR, d [kN]	Opak.*
904679	PediX Duo 150+45	160 x 100 x 8	150 - 195	16,2	9,2	1,1	4
904680	PediX Duo 190+80	160 x 100 x 8	190 - 270	16,2	9,2	0,75	4

a) Wysokość x długość x szerokość

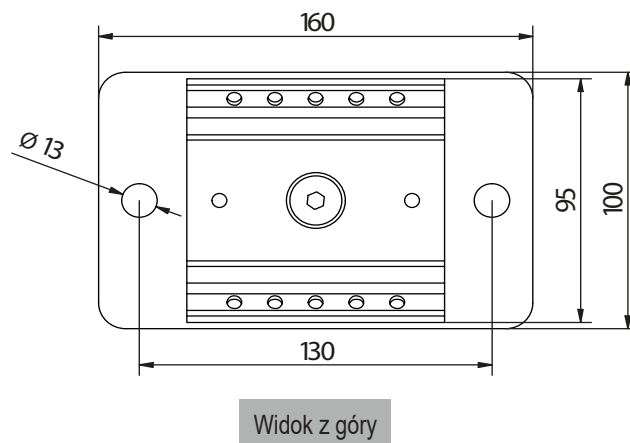
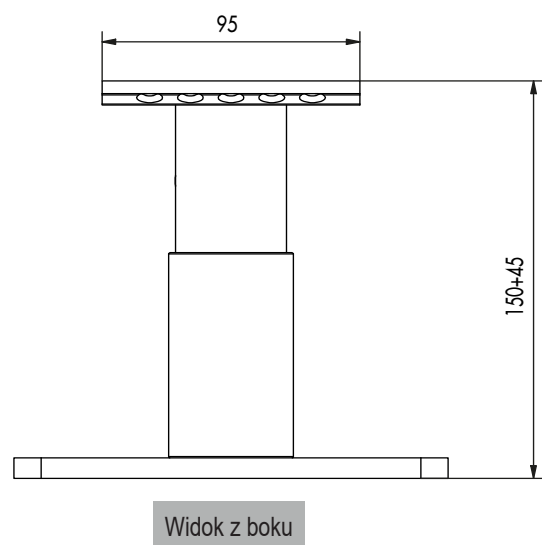
\* Dostawa z 12 śrubami pełnogwintowymi A2 Ø 5,0 x 80 mm na dźwigar słupka

1) Odporność na siły poprzeczne musi nakładać się z siłą naciskową i rozciągającą i w zależności od klasy użytkowania oraz czasu oddziaływania obciążenia może prowadzić do niższej nośności. Odporność na siły poprzeczne  $k_{mod} = 0,8$  (NKL 3, KLED krótka/ bardzo krótka zgodnie z DIN EN 1991-1-4 NA).

**Uwaga:** Podane wartości stanowią wartości pomocnicze planowania/ pomiar wstępny. Obowiązują one z zastrzeżeniem możliwych błędów w składzie i druku. Obliczaniem projektów mogą się zajmować wyłącznie upoważnione do tego osoby.

### RYSUNKI

PEDIX DUO 150+45



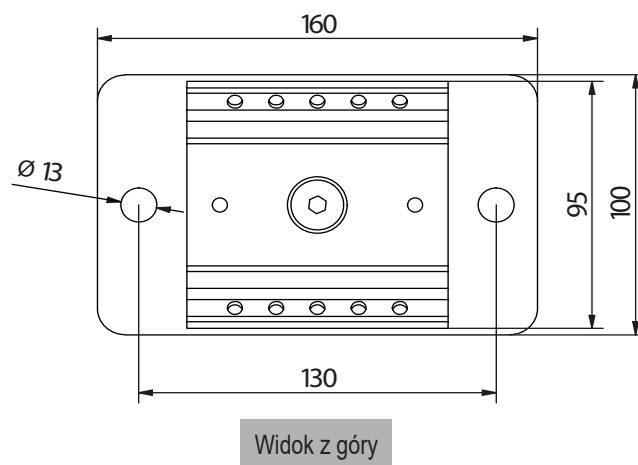
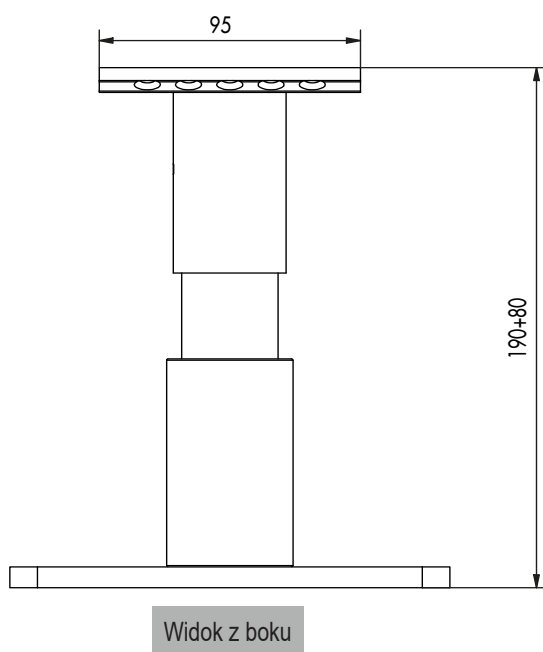
# KARTA TECHNICZNA PRODUKTU

PEDIX DUO 150 + 45 /

PEDIX DUO 190 + 80

## RYSUNKI

PEDIX DUO 190+80



Jeśli nie jesteś zaznajomiony ze stosowaniem tego produktu, w szczególności z jego użyciem zgodnie z przeznaczeniem, koniecznie skontaktuj się z naszym działem technologicznym (technik@eurotec.team).