

ARKUSZ PARAMETRÓW PRODUKTU

OPIS PRODUKTU

Kołek izolacyjny Eurotec w połączeniu z **wkrętem dwugwintowym A2** zapewnia idealną możliwość mocowania np. rynien spustowych, nie powodując przy tym powstawania mostków cieplnych w elewacji. Wkręt dwugwintowy jest wykonany ze **stali nierdzewnej A2**, dzięki czemu zapewnia ochronę przed korozją. Sam kołek izolacyjny jest wykonany z wysokojakościowego nylonu.

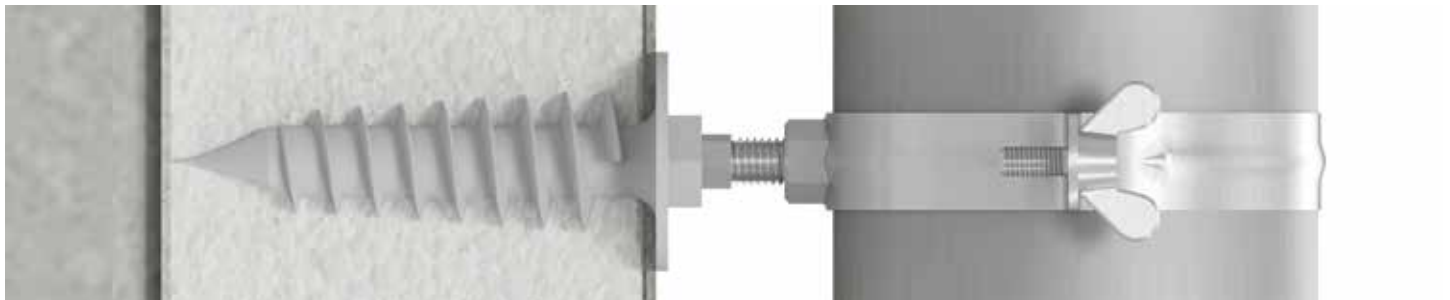
Specjalnie opracowany do tego zastosowania szpic umożliwia łatwe wwiercenie kołka w materiał izolacyjny. Dzięki temu nie jest konieczne wcześniejsze wiercenie otworów. Kołek można zamontować zwykłym kluczem **SW 19**. Do wkręta dwugwintowego potrzebna jest końcówka **TX25**.

Kołek izolacyjny jest oferowany zawsze w zestawie z odpowiednim wkrętem dwugwintowym A2.

ZALETY

- Kołek izolacyjny zapobiega powstawaniu mostków cieplnych w elewacji.
- Wysokojakościowy wkręt dwugwintowy A2 zapobiega korozji
- Nie jest konieczne wcześniejsze wiercenie otworów w elewacji

ILUSTRACJA



Montaż rynny spustowej za pomocą kołka izolacyjnego

KOŁEK IZOLACYJNY Z WKRĘTEM DWUGWINTOWYM A2



Kołek izolacyjny z wkrętem dwugwintowym A2

MATERIAŁ

- Kołek izolacyjny: nylon
- Wkręt dwugwintowy: stal szlachetna A2

ARKUSZ PARAMETRÓW PRODUKTU

KOLEK IZOLACYJNY Z WKRETEM DWUGWINTOWYM A2

TABELA ARTYKUŁÓW

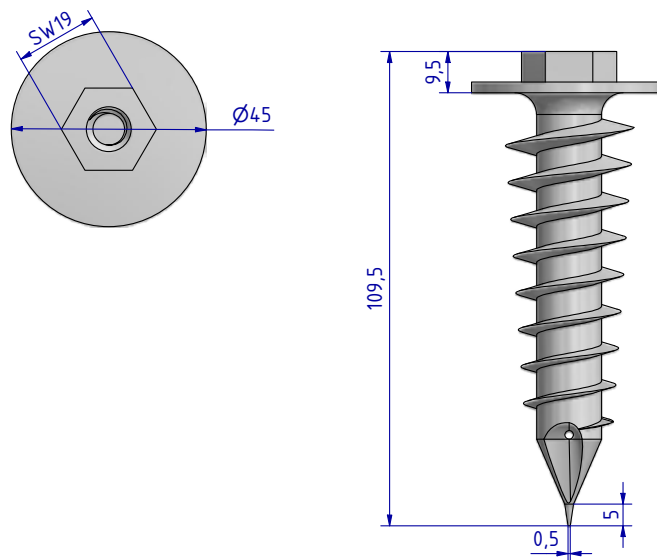
Nr art.	Nazwa	Wymiar [mm] ^{a)}	Materiał	Typ gniazda łba	Opak.
200037-SET	Kolek izolacyjny	100 x 29,5 ^{b)}	Nylon	SW 19	40*
	Wkręt dwugwintowy A2	M10 x 80	Stal szlachetna A2	TX25 •	40*

a) Średnica/wysokość x Długość

b) Najszersza średnica gwintu

*10 worków polietylenowych po 4 zestawy

RYSUNEK



Jeżeli nie są Państwo zaznajomieni z zasadami stosowania tego produktu, zwłaszcza z jego użyciem w sposób zgodny z przeznaczeniem, prosimy koniecznie skontaktować się z naszym działem technologicznym (technik@eurotec.team).