

Arkusz parametrów produktu – Drill-Stop dla Profilowy wkręt samowiercący

Opis produktu

Ogranicznik wiercenia jest pogłębiaczem dla profilowy wkręt samowiercący. Zaleca się wstępne wiercenie podczas mocowania drewna tropikalnego/twardego. Wskazane jest to nawet przy łatwo pękającej jodle Douglas i podczas wkręcania blisko drewna przyciętego przy słoju



Materiał

- twarde tworzywo sztuczne/stal

Zalety

- Wiercenie i pogłębianie w jednej operacji
- Znacznie obniża się moment wkręcania wkrętów Profilowy wkręt samowiercący, tzn. nie następuje już urwanie wkrętów szczególnie dla połączeń drewno twarde/stal szlachetna V2A lub V4A
- Ogranicza rozrywanie drewna wzdłuż włókna w pobliżu łba śruby
- Perfekcyjne osadzenie łba śruby
- Zoptymalizowane dla profilowych śrub wierzących Eurotec 5,5 mm

Bez odrywania drzazg i zrywania wkrętów!

Å Drill-Stop oraz specjalnie opracowana geometria łba Profilowy wkręt samowiercący pozwala w znacznym stopniu wyeliminować odrywanie się wiórów.



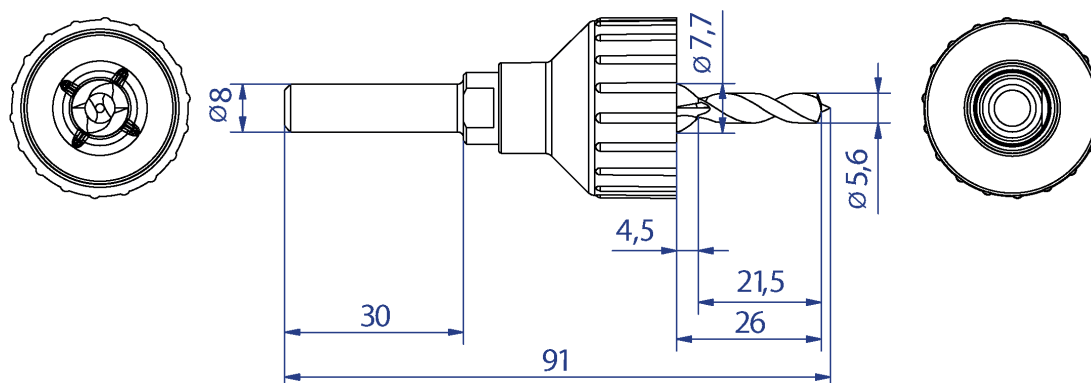
Arkusz parametrów produktu – Drill-Stop dla Profiłowy wkręt samowierzący

Tabele produktu

Drill-Stop dla Profiłowy wkręt samowierzący			
Nr art.	Nazwa produktu	Wymiary [mm] ^{a)}	Opak
945606	Drill-Stop dla Profiłowy wkręt samowierzący	Ø 5,6 x 26	1

a) Średnica wiercenia x głębokość wiercenia

Rysunek



Falls Sie mit der Anwendung des vorliegenden Produktes, insbesondere mit dessen bestimmungsgemäßen Gebrauch nicht vertraut sind, so setzen Sie sich unbedingt mit unserer Abteilung Anwendungstechnik in Verbindung (Technik@eurotec.team).

Strona 2 z 2