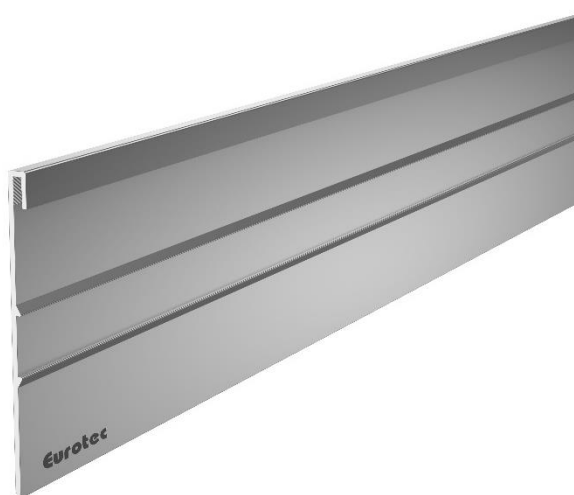


## Arkusz parametrów produktu – Balkonowa osłona wykończeniowa

### Opis produktu

**Balkonową osłonę wykończeniową** można połączyć z górnymi krawędziami wykończeniowych profili tarasowych do obrzeży pod aluminiową konstrukcją nośną, jak i z podparciem pojedynczym lub z uchwytem Stone-Edge-Clip do wysokiej jakości obrzeża tarasowego.



### Materiał

- Aluminium

### Zalety

- Prosty montaż
- Elastyczność ukształtowania krawędzi
- Istnieje możliwość dopasowania do siebie całej struktury krawędziowej
- Dowolne łączenie ze wszystkimi dostępnymi w handlu systemami rynnowymi / blachami okapowymi

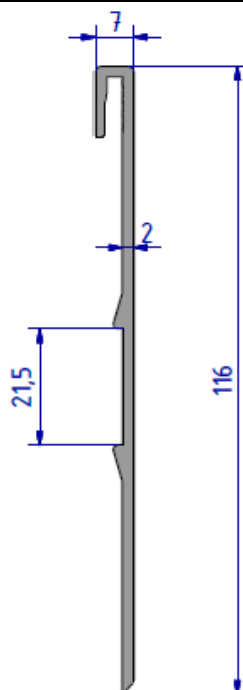
## Arkusz parametrów produktu – Balkonowa osłona wykończeniowa

### Instrukcja użytkowania

Płyta pokrywy balkonu jest po prostu zaczepiana na szczytach profili wykończenia krawędzi tarasu podkonstrukcji aluminiowej lub na pojedynczym wsporniku lub na klipsie do systemu Stone. Zwężające się i wgłębienia zapewniają ciasne dopasowanie płyty pokrywy balkonu. W celu uzyskania wyrównanego połączenia na panelu pokrywy balkonowej ma on kanał prowadzący z tyłu, do którego można włożyć zestaw łączników profili lub łącznik narożny Eveco. Łącznik profilu lub łącznik narożny należy mocować za pomocą nitów lub śrub. W obszarze, w którym znajduje się panel osłony balkonu, należy wygenerować oddzielenie materiału wchodzi w kontakt z tacą ociekową. Regulowane stopy Profi-Line stosowane są w połączeniu z profilem końcowym balkonu; na pojedynczym połączeniu do max. 12 cm i max. 8 cm dla systemów kamiennych. (Górna krawędź podłoża do górnej krawędzi stóp lub górnej krawędzi profilu aluminiowego) Aby zapewnić bezpieczne trzymanie, płyta balkonowa musi być przymocowana do końca balkonu profil / płyta okapowa np. z nitem lub śrubą.

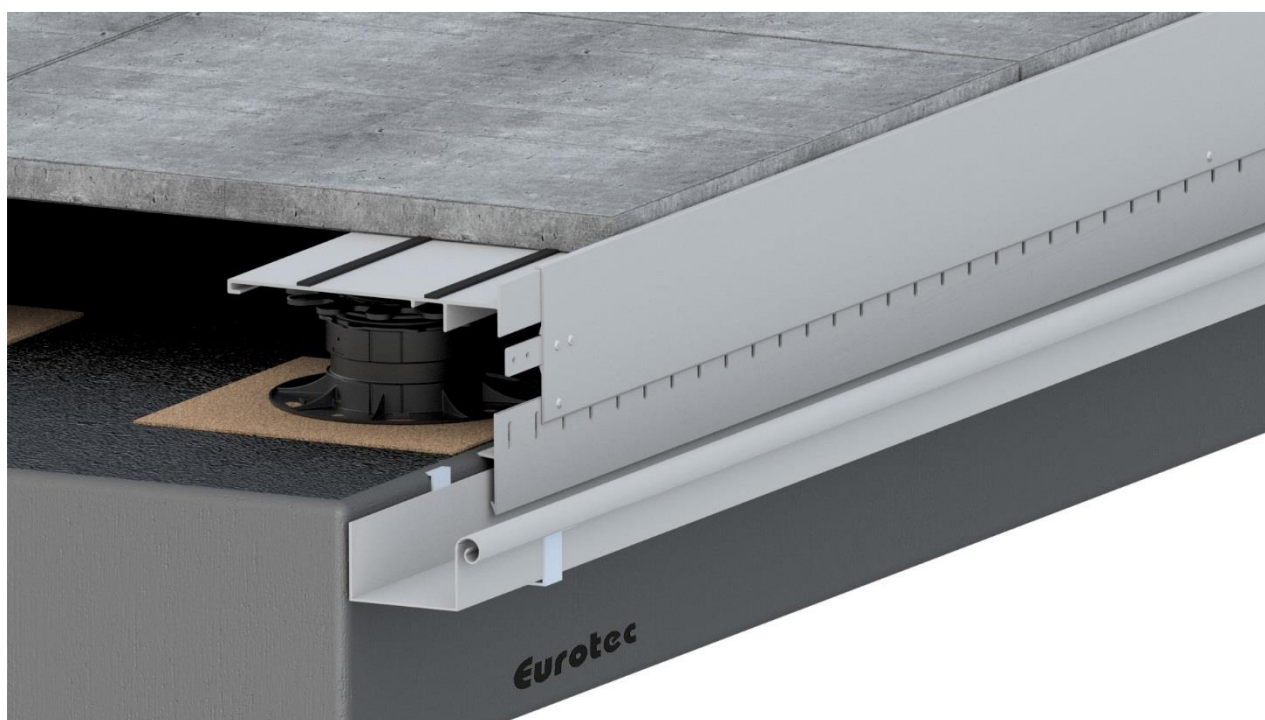
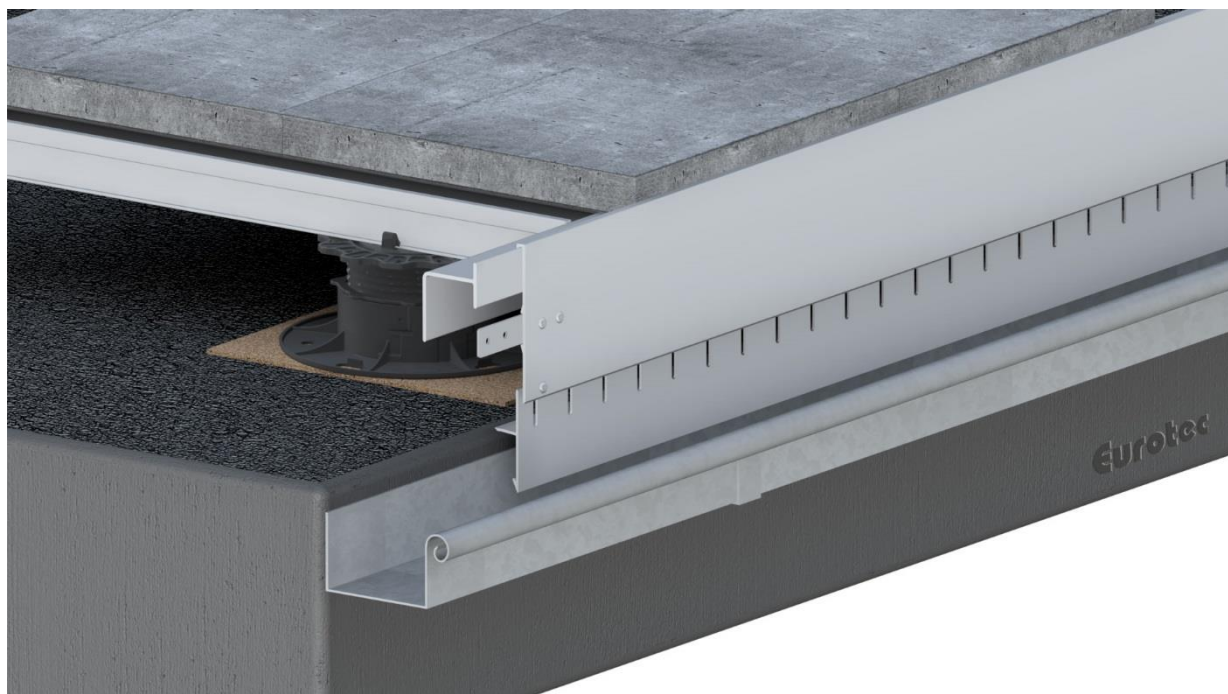
### Tabela artykułu i Rysunek

Nr art.	Nazwa	Wymiary [mm] <sub>a</sub>	Grubość materiału [mm]	JEDNOSTKA PAKOWA (sztuk)
975655	Balkonowa osłona wykończeniowa	116 x 2000 x 7	2	1



## Arkusz parametrów produktu – Balkonowa osłona wykończeniowa

### Ilustracje



## Arkusz parametrów produktu – Balkonowa osłona wykończeniowa



Jeżeli nie są Państwo zaznajomieni z zasadami stosowania tego produktu, zwłaszcza z jego użyciem w sposób zgodny z przeznaczeniem, prosimy koniecznie skontaktować się z naszym działem technologicznym.