

ARKUSZ PARAMETRÓW PRODUKTU

OPIS PRODUKTU

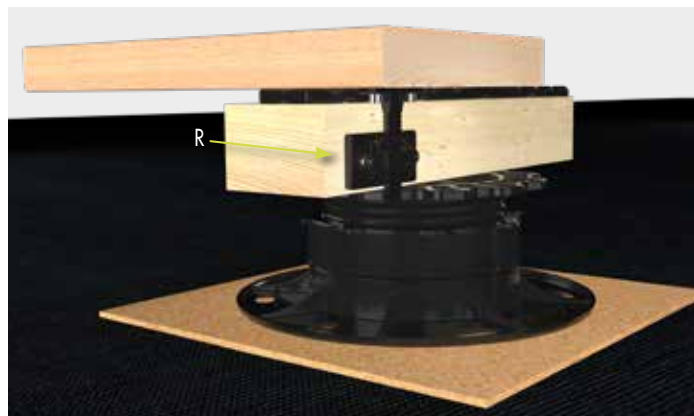
Łącznik zatrzaskowy firmy Eurotec służy do **montażu desek startowych lub końcowych tarasu** z niewidocznym połączeniem śrubowym. Łącznik składa się z dwóch części – wtyku i uchwyty. **Uchwyt można zamocować za pomocą dołączonych wkrętów z boku konstrukcji nośnej.** Wtyk mocuje się pod deską, a następnie można go zatrzaskać w uchwycie. Produkt umożliwia szybki i bezproblemowy montaż desek startowych i końcowych tarasu. Dzięki funkcji zatrzaskowej łącznika można go używać do szerokiego zakresu wysokości montażowych konstrukcji nośnych. **Do montażu pozostałych desek można użyć wszystkich niewidocznych rozwiązań mocujących firmy Eurotec.**

ZALETY

- Szybki i łatwy montaż desek startowych i końcowych
- Zakres regulacji 19,5 – 45,5 mm*
- Można go stosować w połączeniu zarówno z drewnianą, jak i aluminiową konstrukcją nośną
- Możliwe jest bezproblemowe mocowanie zarówno desek z bocznym rowkiem, jak i bez rowka

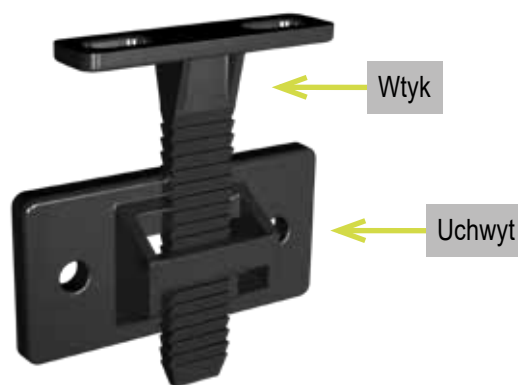
*Zakres regulacji wynika z odległości górnego mostka wtyku od punktu mocowania klipsa na konstrukcji nośnej.

ILUSTRACJE Z ZASTOSOWAŃ



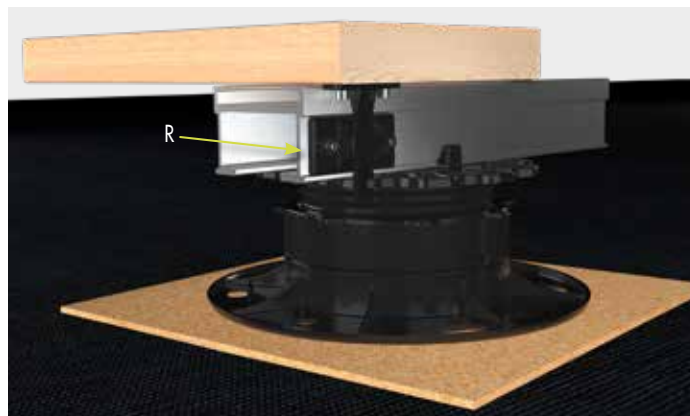
Mocowanie deski drewnianej na drewnianej konstrukcji nośnej za pomocą łącznika zatrzaskowego (R).

ŁĄCZNIK ZATRZASKOWY



MATERIAŁ

- PP-C (kopolimer polipropylenu)



Mocowanie deski drewnianej na aluminiowym profilu systemowym EVO za pomocą łącznika zatrzaskowego (R).

ARKUSZ PARAMETRÓW PRODUKTU

ŁĄCZNIK ZATRZASKOWY



Wtyk mocuje się pod deską, a następnie można go zatrzasknąć w uchwycie.

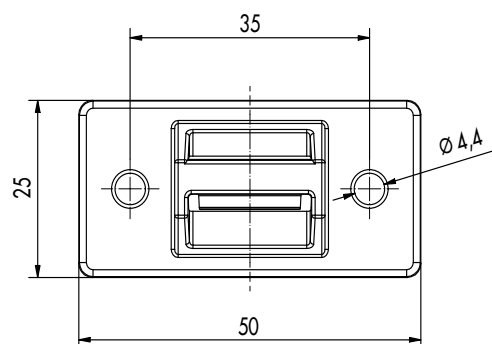
TABELA ARTYKUŁÓW

Nr art.	Nazwa	Rozmiar wtyku ^{a)} [mm]	Rozmiar uchwytu ^{a)} [mm]	Rozmiar łączny ^{a)} [mm]	Opak.*
975612	Łącznik zatrzaskowy	40 x 52,5 x 10,4	50 x 25 x 13	50 x 57,8 x 13	100

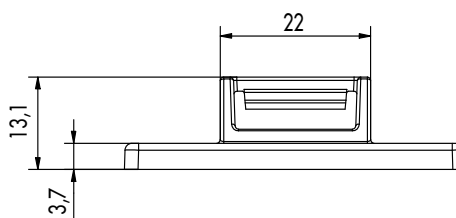
^{a)}Długość x szerokość x wysokość

*4 wkręty Thermofix 4,2 x 17 mm są zawarte w zestawie

RYSUNKI UCHWYTU



Widok z przodu

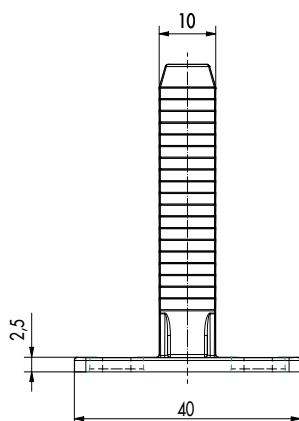


Widok z góry

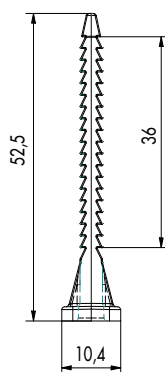
ARKUSZ PARAMETRÓW PRODUKTU

ŁĄCZNIK ZATRZASKOWY

RYSUNKI WTYKU

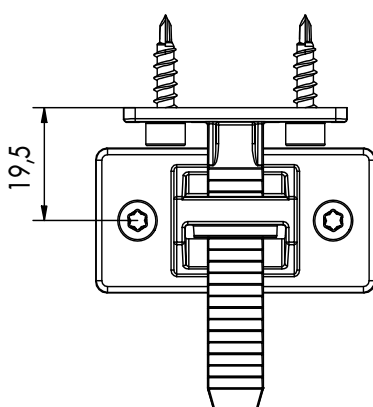


Widok z przodu

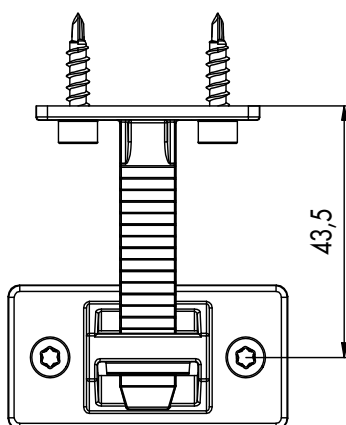


Widok z góry

RYSUNKI CAŁEGO ŁĄCZNIKA ZATRZASKOWEGO Z ODLEGŁOŚCIAMI



Odległość minimalna



Odległość maksymalna

Jeżeli nie są Państwo zaznajomieni z zasadami stosowania tego produktu, zwłaszcza z jego użyciem w sposób zgodny z przeznaczeniem, prosimy koniecznie skontaktować się z naszym działem technologicznym (technik@eurotec.team).