

## SCHEMA TECNICA PRODOTTO PIEDI REGOLABILI PROFI-LINE

### DESCRIZIONE PRODOTTO

I piedi regolabili PRO sono adatti per terrazze in legno o in pietra realizzate con diverse altezze di montaggio.

La serie di piedi regolabili Profi-Line della Eurotec offre i vantaggi di un sistema modulare innovativo, universale, flessibile e facile da usare!

La serie è composta da sei diversi piedi regolabili in altezza. La loro altezza di montaggio può essere variata mediante appositi anelli e/o piastre di estensione.

### VANTAGGI

- Elevata capacità di carico fino a 8,0 kN/piede
- Altezze di montaggio (rispetto al suolo): da 10 a 168 mm
- Ulteriori altezze possibili attraverso anelli di estensione e piastra di estensione
- Semplice e rapido montaggio
- Regolazione continua dell'altezza
- Resistente agli agenti atmosferici, ai raggi UV, agli insetti e alla putrefazione



PRO S

PRO XL

### IMMAGINE RELATIVA ALL'UTILIZZO



Struttura di supporto con piedi regolabili Profi-Line



Preparazione di una sottostruttura con piedi regolabili Profi-Line

# SCHEDA TECNICA PRODOTTO PIEDI REGOLABILI PROFI-LINE

## TABELLA DEI PRODOTTI PIEDI REGOLABILI PROFI-LINE

Art. no.	Descrizione	Materiale	Altezza di montaggi [mm]	Capacità di carico* [kN]	Pz./conf
954020	PRO XXS**	PP-C	10 – 15	4,0	50
954021	Piastra di estensione XXS	PP-C	5	4,0	50
954061	PRO XS**	PP-C	22 – 30	8,0	20
946070	PRO S	PP-C	30 – 53	8,0	10
946071	PRO M	PP-C	53 – 82	8,0	10
946072	PRO L	PP-C	70 – 117	8,0	10
946079	PRO XL	PP-C	74 – 168	8,0	10

\*Il valore indicato per la capacità di carico è inteso come valore consigliato. I rispettivi carichi causano una deformazione dei piedi regolabili pari soltanto a circa 2 mm carico di rottura effettivo è pari a un multiplo della capacità di carico.

\*\*Viene fornito con adattatore a L e adattatore per pietra.

**Nota:** Gli adattatori del piede regolabile XXS sono adatti solo per la versione XXS e non possono essere combinati con il resto della famiglia PRO. Non compatibile con il Livello 2.0.

## SCHEMA TECNICA PRODOTTO PIEDI REGOLABILI PROFI-LINE

### ACCESSORI – ADATTATORE

La serie di piedi regolabili è completata da tre diversi tipi di adattatori:

**Adattatore L** – per classiche sottostrutture in legno o per moderne sottostrutture in alluminio

**Adattatore a scatto** – per una rapida applicazione a scatto dei profili in alluminio Eurotec

**Adattatore per pietra** – per la posa di lastre di pietra

PRO XXS/XS viene fornito con adattatore a L e adattatore per pietra.

In questo modo, i piedini regolabili PRO possono essere adattati rapidamente e facilmente alle esigenze e alle circostanze individuali sul posto.

**Nota:** gli adattatori del piede regolabile XXS/XS sono adatti solo per la versione XXS/XS e non possono essere combinati con il resto della famiglia PRO. Non compatibile con il Livello 2.0.



Adattatore L



Adattatore per pietra

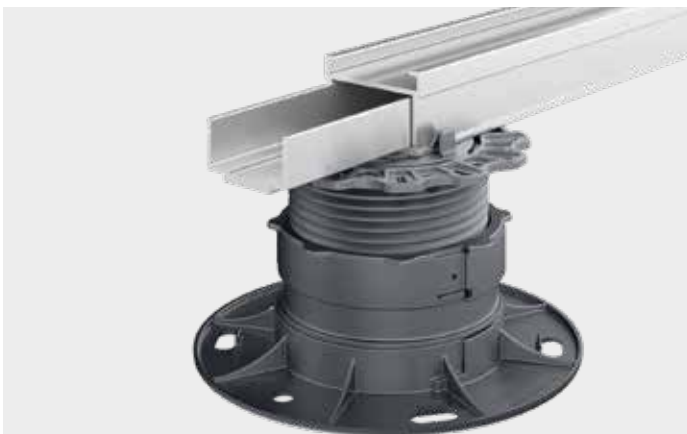


Adattatore a scatto 40



Adattatore a scatto 60

### IMMAGINE RELATIVA ALL'UTILIZZO



PRO M con adattatore a scatto e profilo modulare in alluminio EVO



Supporto singolo terrazze in pietra: PRO S con adattatore per pietra

# SCHEDA TECNICA PRODOTTO PIEDI REGOLABILI PROFI-LINE

## ACCESSORI – ANELLI DI ESTENSIONE

Per incrementare l'altezza dei piedi regolabili PRO e SL PRO

Adatto per i piedi regolabili:  
PRO S, M, L e XL nonché SL PRO M e L



Anello di estensione +4



Anello di estensione +10

## TABELLA DEI PRODOTTI PIEDI REGOLABILI PROFI-LINE ACCESSORI

Art. no.	Descrizione	Materiale	Altezza di montaggi [mm]	Capacità di carico* [kN]	Pz./conf
946075	Adattatore L	PP-C	-	-	10
946076	Adattatore a scatto 40	PP-C	-	-	10
946077	Adattatore a scatto 60	PP-C	-	-	10
946078	Adattatore per pietra	PP-C	-	-	10
946069	Anello di estensione +2	PP-C	20	8,0	10
946074	Anello di estensione +4	PP-C	40	8,0	10
946073	Anello di estensione +10	PP-C	100	8,0	10

\*Il valore indicato per la capacità di carico è inteso come valore consigliato. I rispettivi carichi causano una deformazione dei piedi regolabili pari soltanto a circa 2 mm carico di rottura effettivo è pari a un multiplo della capacità di carico.

## ALTRE INFORMAZIONI IMPORTANTI

I piedi di supporto regolabili in altezza sono adatti per una sollecitazione di compressione prevalentemente statica e centrica in sistemi a supporto multiplo.

In caso di rischio di vibrazioni sulla terrazza, i piedi del patio devono poter essere fissati. Inoltre, i piedi del terrazzo dovrebbero essere caricati ad alta frequenza per mezzo di una vite assicurata contro la torsione.

Per il supporto delle lastre in pietra è opportuno attenersi alle istruzioni del produttore! L'uso del nostro sistema non esonera i progettisti/utilizzatori dall'informarsi sulle specifiche dei produttori di altri prodotti (utilizzati in combinazione con il nostro sistema).

Se non si ha familiarità con il modo in cui viene utilizzato questo prodotto, e in particolare con l'uso previsto del prodotto, contattate il nostro reparto di Tecnologia applicativa (technik@eurotec.team).