

SCHEDA TECNICA PRODOTTO

V-CLIP

DESCRIZIONE PRODOTTO

La V-Clip Eurotec in acciaio inox è **adatta al fissaggio di rivestimenti di terrazze con scanalatura asimmetrica** in tipi di legno non soggetto a dilatazioni o WPC su sottostrutture in legno.



VANTAGGI/CARATTERISTICHE

- Soluzioni di fissaggio indirette/non visibili
- Compatibile con le sottostrutture di tipo classico in legno
- Distanza unitaria tra le tavole pari a 7 mm
- Nella consegna sono incl. vite Ø 4,2 x 25 mm e 1 Bit/pz./conf.

MATERIALE

Acciaio inox A2

- Parzialmente adatta in atmosfere saline
- Parzialmente resistente agli acidi
- Non adatta in atmosfere contenenti cloro
- Possibilità d'impiego nelle classi di utilizzo 1, 2 e 3
- Adatta parzialmente a legni con molti agenti concianti quali rovere

ILLUSTRAZIONI PER L'UTILIZZO



La V-Clip in un rivestimento di terrazza con scanalatura asimmetrica.



La V-Clip in un rivestimento di terrazza con scanalatura asimmetrica.

SCHEDA TECNICA PRODOTTO

V-CLIP

TABELLA DEL PRODOTTO

Art. no.	Dimensioni ¹⁾ [mm]	Pz./conf.*
111885	32,3 x 22,7 x 9,4	250

¹⁾Lunghezza x larghezza x altezza

*Nella consegna è incl. una vite Ø 4,2 x 25 mm e 1 Bit /pz./conf.

COPPIA DI SERRAGGIO



UTILIZZARE UNA COPPIA
DI TORSIONE BASSA

Una coppia troppo elevata può determinare danni o un cattivo funzionamento della connessione. Pertanto prestare attenzione alla modifica delle regolazioni della coppia di serraggio e alla disattivazione della funzione di percussione dell'avvitatore.

i INDICAZIONI DI UTILIZZO

La V-Clip può essere utilizzata esclusivamente per rivestimenti di terrazze non soggetti a dilatazioni con scanalatura asimmetrica. I tipi di legno per rivestimenti di terrazze non soggetti a dilatazioni sono tra gli altri i seguenti:

- Larice
- Douglasia
- Wood-Polymer-Composites (WPC)
- Legni termo-trattati duri e di conifera
- Legno acetilato

Per legni con densità elevata e/o elevato ritiro e rigonfiamento e solo moderata stabilità (stabilità di dimensione), è sconsigliato l'utilizzo delle clip per terrazze. Ciò riguarda in particolare i tipi di legno quali Cumarú, Massaranduba e Robinia (pseudoacacia).

Nella scelta del legno si dovrebbe inoltre attribuire particolare importanza a una buona classificazione (tra l'altro, l'esclusione delle cosiddette "tavole a taglio tangenziale") e a un buon condizionamento (regolazione dell'umidità del legno installato) delle tavole per terrazze.

L'idoneità del tipo di legno deve eventualmente essere stabilita dal produttore/fornitore del legname.

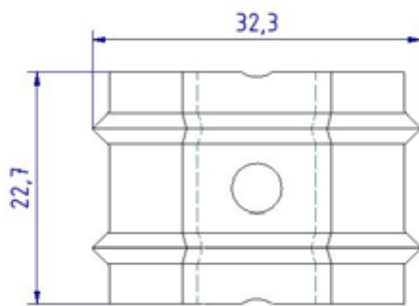
SCHEDA TECNICA PRODOTTO

V-CLIP

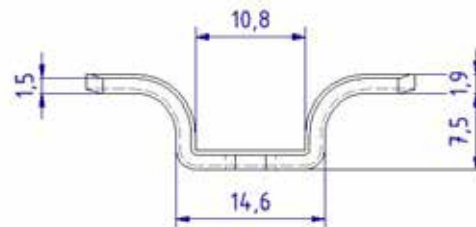
DISEGNI

La clip per terrazze è adatta a tavole asimmetriche con la seguente geometria di scanalatura:

- Spessore delle pareti della scanalatura: $\geq 8 - 10$ mm
- Larghezza della scanalatura: $\geq 2,5$ mm
- Profondità della scanalatura: $\geq 8,2$ mm



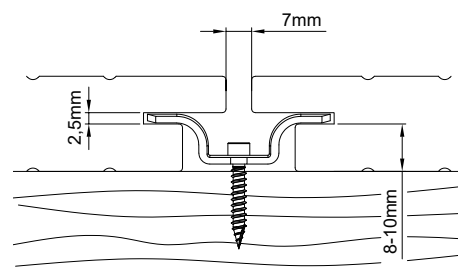
Vista dall'alto



Vista laterale



Vista anteriore



Vista laterale

Se non si ha familiarità con l'uso di questo prodotto, in particolare l'uso previsto, si prega di contattare il nostro dipartimento di ingegneria delle applicazioni (Technik@eurotec.team).