

Scheda tecnica prodotto – Tri-Deck-Tec

Descrizione prodotto

La Tri-Deck-Tec in acciaio inox temperato è una vite progettata in modo specifico per il fissaggio di tavole per terrazze in WPC (Wood-Plastic-Composites) su strutture di supporto in WPC/legno. La vite dispone di un gambo con rinforzo supplementare, una filettatura sottotesta contraria e un fungo conico con azionamento TX. In combinazione con il Drill-Stop il fungo conico si inserisce a livello nelle tavole in WPC.

Materiale

- Acciaio inox temperato (C1)

Vorteile

- Riduzione del rischio di fessurare il legno
- Il filetto di guida assicura un avvitamento rapido
- La filettatura inferiore fornisce una tenuta aggiuntiva alla tavola per terrazze
- Riduzione del posizionamento dei trucioli grazie alla testa speciale
- Riduzione della coppia di avvitamento grazie alla geometria di base trilobulare
- Riduzione del rischio di strappare la vite durante l'avvitamento dalla geometria di base trilobulare

Button:

Con teste a vite colorate per tavole in WPC



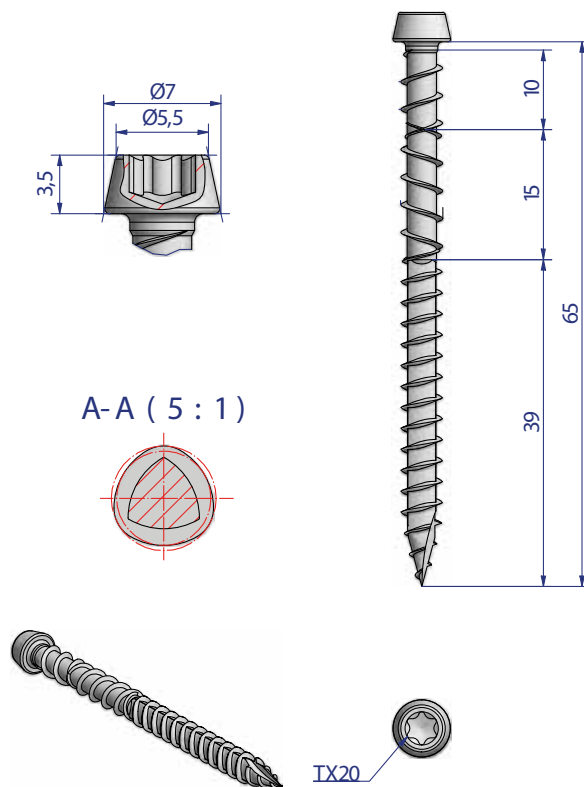
Scheda tecnica prodotto – Tri-Deck-Tec

Tabella prodotto

Art. no.	Dimensione Ød x L [mm]	Colore	Inserto	Pz./conf.
905809	5,0 x 65	Lucido	TX20	200
BR905809-EIMER	5,0 x 65	Marrone	TX20	250*
C905809-EIMER	5,0 x 65	Carbone di legna	TX20	250*
CR905809-EIMER	5,0 x 65	Crema	TX20	250*
GR905809-EIMER	5,0 x 65	Grigio	TX20	250*
OAK905809-EIMER	5,0 x 65	Rovere	TX20	250*
RW905809-EIMER	5,0 x 65	Redwood	TX20	250*

* Fornito in un secchio con ECO-Drill-Stop e inserto TX20.

Disegno



Scheda tecnica prodotto – Tri-Deck-Tec

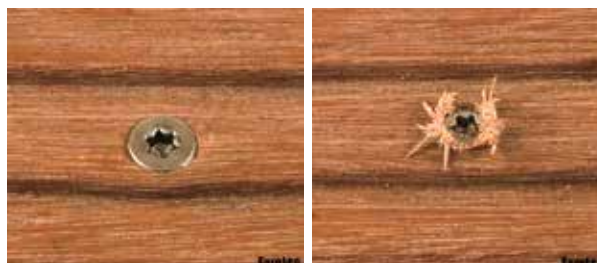
SUGGERIMENTI DEGLI ESPERTI per la costruzione di terrazze in legno

Terrazza in legno = preforatura

Nella costruzione di una terrazza in legname prezioso è assolutamente consigliata la preforatura e la presvasatura. Questo vale sia per legno dolce sia per legno duro.

Niente sbavature, niente tranciature!

Grazie alla preforatura con Drill-Stop e la speciale geometria della testa appositamente sviluppata della vite Tri-Deck-Tec si ostacola notevolmente la formazione di trucioli.



Se non si ha familiarità con l'uso di questo prodotto, in particolare l'uso previsto, si prega di contattare il nostro Reparto assistenza tecnica (Technik@eurotec.team).