

SCHEMA TECNICA PRODOTTO SAWTEC

DESCRIZIONE PRODOTTO

SawTec è una vite per legno con speciale punta a vite e denti di sega sotto la testa. La vite ha una testa a due stadi. La particolare geometria della punta della vite riduce la coppia di avvitamento ed evita anche l'effetto di spaccatura durante l'avvitamento.

VANTAGGI

- Avvitamento più rapido e semplice con punta DAG
- La punta DAG riduce la torsione delle viti
- Effetto inferiore di apertura in inserimento
- Approvazione Tecnica Europea
- Ho visto i denti sotto la testa ridurre la scheggiatura
- La trasmissione TX impedisce l'avvitamento delle viti durante l'avvitamento
- Utilizzabile nelle classi di utilità 1 e 2



CERTIFICAZIONE

- Approvazione Tecnica Europea ETA-11/0024 - Viti autofilettanti come elementi di fissaggio in legno



IMMAGINE RELATIVA ALL'UTILIZZO



Rispetto alla vite con testa a piattello la testa della Sawtec, con i suoi denti di sega, è rientrante a filo della superficie come una vite a testa svasata.



Anche adatta per collegamenti acciaio / legno.

SCHEMA TECNICA PRODOTTO SAWTEC

MATERIALE

- Acciaio al carbonio indurito, elettro-zincato

TABELLA DEI PRODOTTI

SawTec, zincato bleu							
Art. no.	Dimensioni Ød x L [mm]	Lunghezza del filetto lg [mm]	Diametro testa Ødh [mm]	DS* [mm]	AS* [mm]	Inserito Scatola	Pz./conf.
954115	5,0 x 40	24	10,5	5,5	3,3	TX25 •	200
954117	5,0 x 50	30	10,5	5,5	3,3	TX25 •	200
954118	5,0 x 60	36	10,5	5,5	3,3	TX25 •	200
954119	5,0 x 70	42	10,5	5,5	3,3	TX25 •	200
954120	5,0 x 80	48	10,5	5,5	3,3	TX25 •	200
954121	5,0 x 90	54	10,5	5,5	3,3	TX25 •	200
954122	5,0 x 100	60	10,5	5,5	3,3	TX25 •	200
954124	5,0 x 120	60	10,5	5,5	3,3	TX25 •	200

*DS = diametro sottotesta / *AS = altezza sottotesta

SawTec, zincato bleu							
Art. no.	Dimensioni Ød x L [mm]	Lunghezza del filetto lg [mm]	Diametro testa Ødh [mm]	DS* [mm]	AS* [mm]	Inserito Scatola	Pz./conf.
954128	6,0 x 60	36	13,0	6,5	3,7	TX30 •	100
954129	6,0 x 70	42	13,0	6,5	3,7	TX30 •	100
954130	6,0 x 80	48	13,0	6,5	3,7	TX30 •	100
954131	6,0 x 100	60	13,0	6,5	3,7	TX30 •	100
954133	6,0 x 120	60	13,0	6,5	3,7	TX30 •	100
954135	6,0 x 140	70	13,0	6,5	3,7	TX30 •	100
954137	6,0 x 160	70	13,0	6,5	3,7	TX30 •	100
954138	6,0 x 180	70	13,0	6,5	3,7	TX30 •	100
954140	6,0 x 220	70	13,0	6,5	3,7	TX30 •	100
954141	6,0 x 240	70	13,0	6,5	3,7	TX30 •	100
954142	6,0 x 260	70	13,0	6,5	3,7	TX30 •	100
954143	6,0 x 280	70	13,0	6,5	3,7	TX30 •	100
954144	6,0 x 300	70	13,0	6,5	3,7	TX30 •	100

*DS = diametro sottotesta / *AS = altezza sottotesta

SawTec, zincato bleu							
Art. no.	Dimensioni Ød x L [mm]	Lunghezza del filetto lg [mm]	Diametro testa Ødh [mm]	DS* [mm]	AS* [mm]	Inserito Scatola	Pz./conf.
954145	8,0 x 80	48	18,0	10,25	4,5	TX40 •	50
954146	8,0 x 100	60	18,0	10,25	4,5	TX40 •	50
954147	8,0 x 120	60	18,0	10,25	4,5	TX40 •	50
954148	8,0 x 140	95	18,0	10,25	4,5	TX40 •	50
954149	8,0 x 160	95	18,0	10,25	4,5	TX40 •	50
954150	8,0 x 180	95	18,0	10,25	4,5	TX40 •	50
954151	8,0 x 200	95	18,0	10,25	4,5	TX40 •	50
954152	8,0 x 220	95	18,0	10,25	4,5	TX40 •	50

*DS = diametro sottotesta / *AS = altezza sottotesta

SCHEMA TECNICA PRODOTTO SAWTEC

TABELLA DEI PRODOTTI

SawTec, zincato bleu

Art. no.	Dimensioni Ød x L [mm]	Lunghezza del filetto lg [mm]	Diametro testa Ødh [mm]	DS* [mm]	AS* [mm]	Inserito Scatola	Pz./conf.
954153	8,0 x 240	95	18,0	10,25	4,5	TX40 ●	50
954154	8,0 x 260	95	18,0	10,25	4,5	TX40 ●	50
954155	8,0 x 280	95	18,0	10,25	4,5	TX40 ●	50
954156	8,0 x 300	95	18,0	10,25	4,5	TX40 ●	50
954157	8,0 x 320	95	18,0	10,25	4,5	TX40 ●	50
954158	8,0 x 340	95	18,0	10,25	4,5	TX40 ●	50
954159	8,0 x 360	95	18,0	10,25	4,5	TX40 ●	50
954160	8,0 x 380	95	18,0	10,25	4,5	TX40 ●	50
954161	8,0 x 400	95	18,0	10,25	4,5	TX40 ●	50
954181	8,0 x 420	95	18,0	10,25	4,5	TX40 ●	50
954182	8,0 x 440	95	18,0	10,25	4,5	TX40 ●	50
954183	8,0 x 460	95	18,0	10,25	4,5	TX40 ●	50
954184	8,0 x 480	95	18,0	10,25	4,5	TX40 ●	50
954185	8,0 x 500	95	18,0	10,25	4,5	TX40 ●	50
954186	8,0 x 550	95	18,0	10,25	4,5	TX40 ●	50
954187	8,0 x 600	95	18,0	10,25	4,5	TX40 ●	50

*DS = diametro sottotesta / *AS = altezza sottotesta

SawTec, zincato bleu

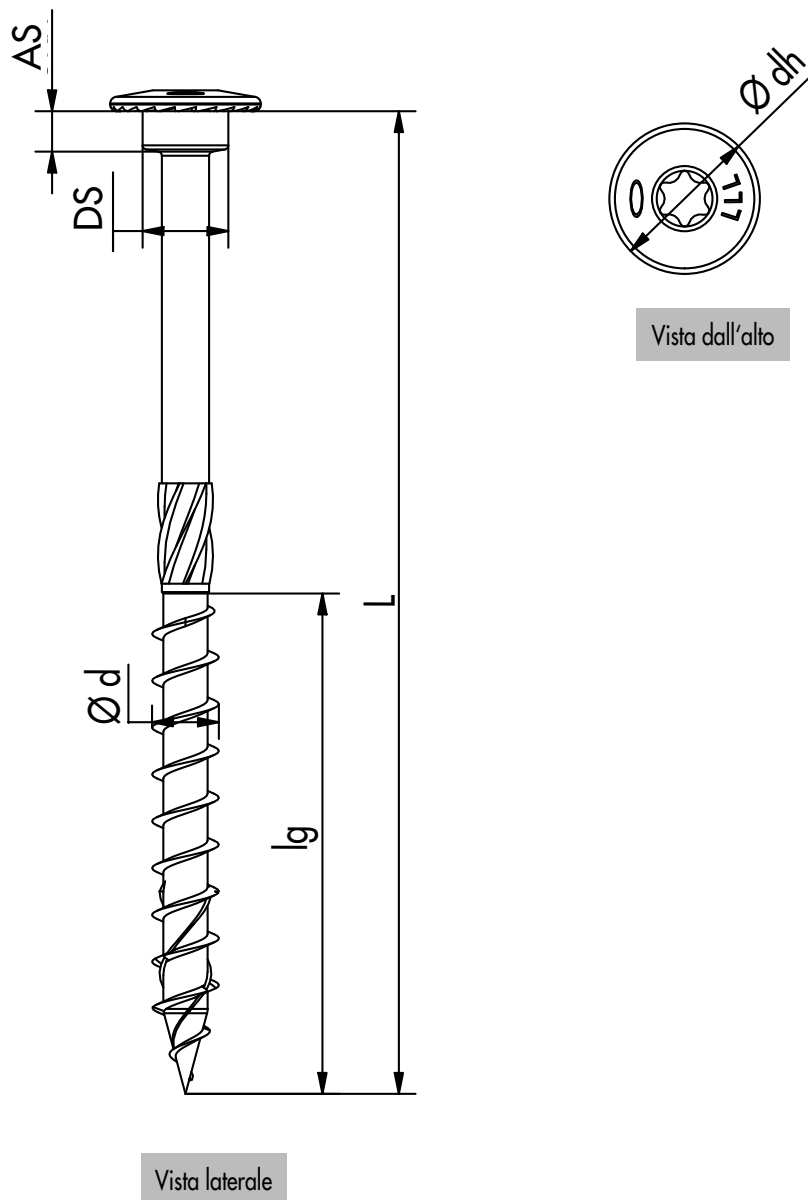
Art. no.	Dimensioni Ød x L [mm]	Lunghezza del filetto lg [mm]	Diametro testa Ødh [mm]	DS* [mm]	AS* [mm]	Inserito Scatola	Pz./conf.
954162	10,0 x 100	60	22,0	11	5	TX50 ●	50
954163	10,0 x 120	60	22,0	11	5	TX50 ●	50
954164	10,0 x 140	95	22,0	11	5	TX50 ●	50
954165	10,0 x 160	95	22,0	11	5	TX50 ●	50
954166	10,0 x 180	95	22,0	11	5	TX50 ●	50
954167	10,0 x 200	95	22,0	11	5	TX50 ●	50
954168	10,0 x 220	95	22,0	11	5	TX50 ●	50
954169	10,0 x 240	95	22,0	11	5	TX50 ●	50
954170	10,0 x 260	95	22,0	11	5	TX50 ●	50
954171	10,0 x 280	95	22,0	11	5	TX50 ●	50
954172	10,0 x 300	95	22,0	11	5	TX50 ●	50
954173	10,0 x 320	95	22,0	11	5	TX50 ●	50
954174	10,0 x 340	95	22,0	11	5	TX50 ●	50
954175	10,0 x 360	95	22,0	11	5	TX50 ●	25
954176	10,0 x 380	95	22,0	11	5	TX50 ●	25
954177	10,0 x 400	95	22,0	11	5	TX50 ●	25

*DS = diametro sottotesta / *AS = altezza sottotesta

SCHEMA TECNICA PRODOTTO SAWTEC

DISEGNO

- SawTec, zincato bleu



Se non si ha familiarità con l'uso di questo prodotto, in particolare l'uso previsto, si prega di contattare il nostro dipartimento di ingegneria delle applicazioni (technik@eurotec.team).