

SCHEMA TECNICO PRODOTTO

DESCRIZIONE PRODOTTO

La bordatura supporto singolo Eurotec è una possibilità semplice e di alta qualità per creare bordature su terrazze in pietra con supporto singolo.

Il set è costituito da due profili in acciaio inox, che vengono posizionati sotto al piede di regolazione in modo che le pietre del bordo tagliate a misura vengano circondate dall'alto e dal basso. A tale scopo le pietre devono essere tagliate solo all'altezza desiderata e infine inserite nei supporti.

La bordatura per supporto singolo può essere combinata con i piedi regolabili Eurotec Profi-Line S – XL e GIANT S – XL.

VANTAGGI

- Montaggio semplice – non è necessario avvitare o forare
- Bordatura di alta qualità in acciaio inox – nessun rischio di corrosione
- I supporti impediscono che le lastre di pietra scivolino successivamente.

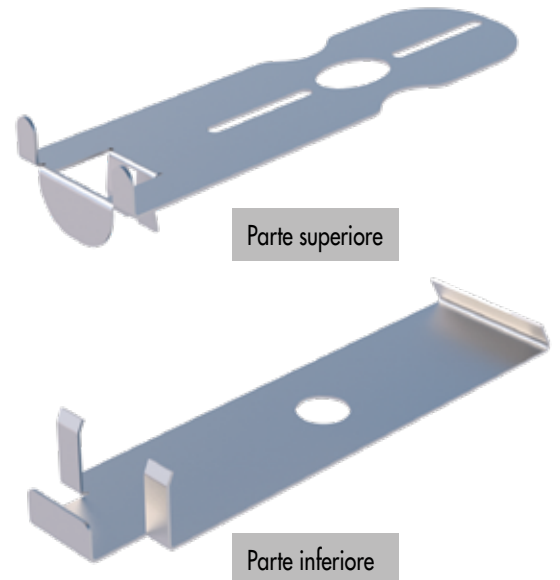
MATERIALE

- 1.4016 secondo EN 10088

IMMAGINE RELATIVA ALL'UTILIZZO



BORDATURA PER SUPPORTO SINGOLO



SCHEMA TECNICO PRODOTTO

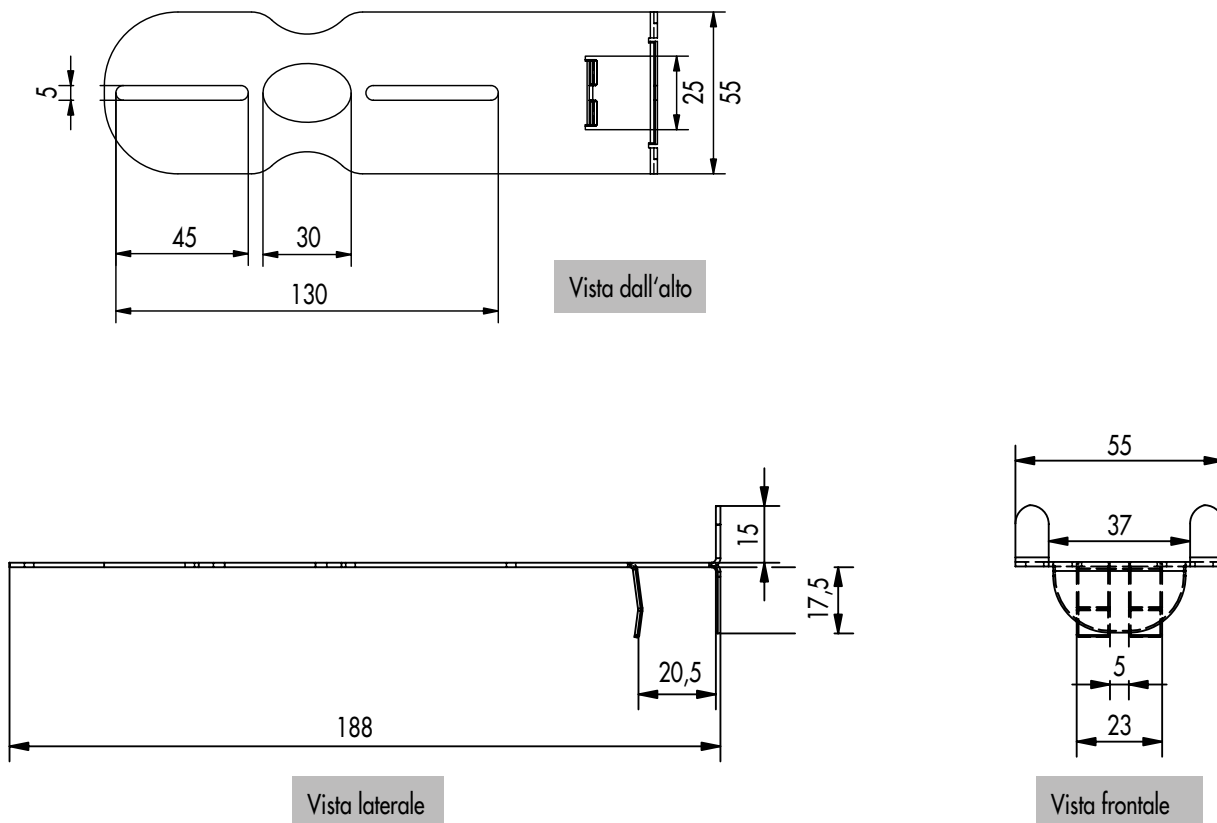
BORDATURA PER SUPPORTO SINGOLO

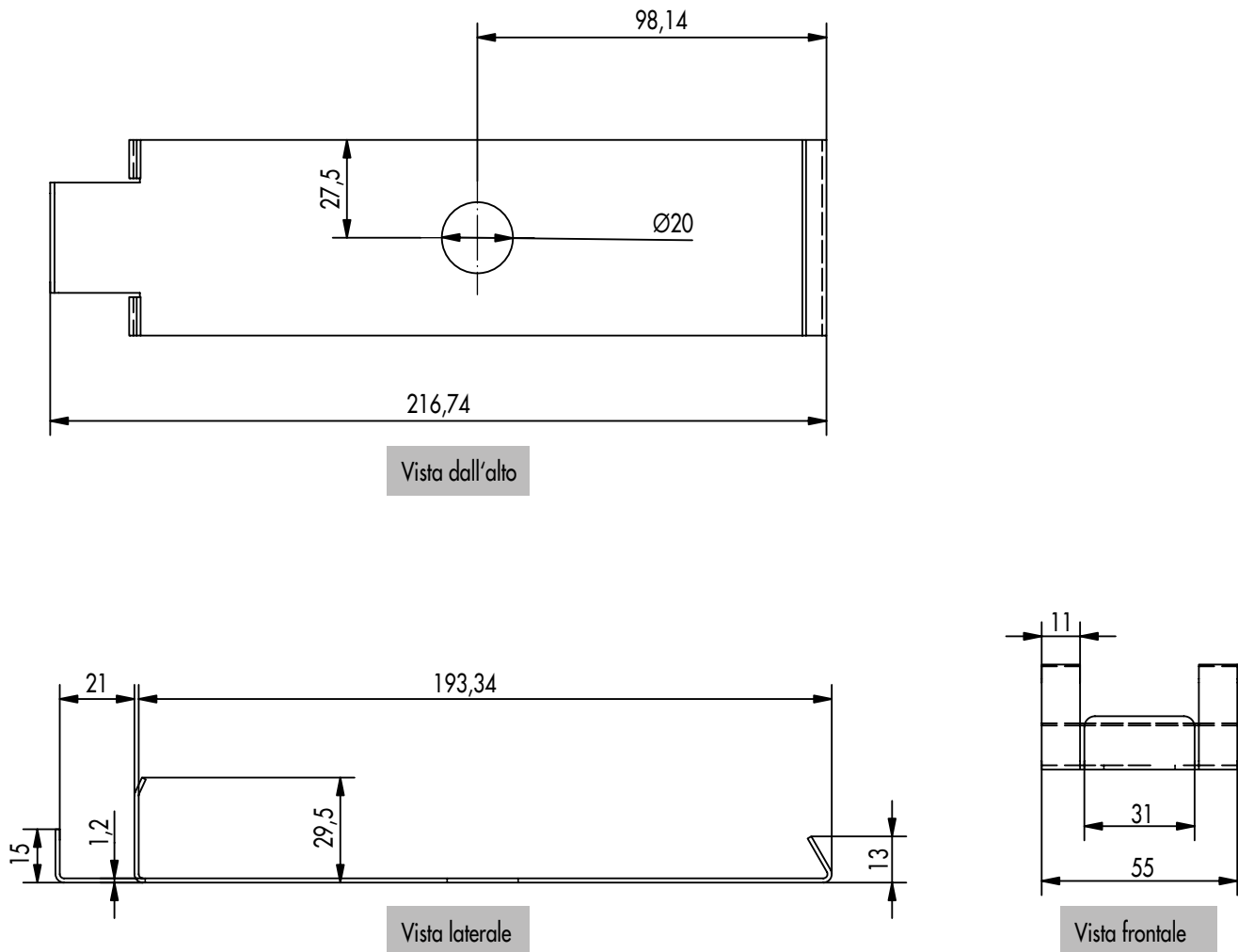
TABELLA DEL PRODOTTO

Art. no.	Variante	Dimensioni ¹⁾ [mm]	Materiale	Pz./conf.
975606	Parte superiore	32,5 x 55 x 188	1.4016 secondo EN 10088	10
975606	Parte inferiore	29,5 x 55 x 216	1.4016 secondo EN 10088	10

¹⁾Altezza x larghezza x lunghezza

DISEGNI PARTE SUPERIORE:



SCHEMA TECNICO PRODOTTO**BORDATURA PER
SUPPORTO SINGOLO**DISEGNI
PARTE INFERIORE:

Se non si ha familiarità con l'uso di questo prodotto, in particolare l'uso previsto, si prega di contattare il nostro dipartimento di ingegneria delle applicazioni (technik@eurotec.team).