

SCHEMA TECNICA PRODOTTO

PEDIX EASY 135 + 65 /
PEDIX EASY 200 + 100

DESCRIZIONE PRODOTTO

PediX Easy 135+65 e PediX Easy 200+100 sono supporti per travi per strutture in legno leggere che rispettano i principi della protezione costruttiva del legno. Possono essere montati sul legno di testa con viti a filettatura totale senza lavori aggiuntivi di finitura e preforatura. Dopo il montaggio, i piedi di supporto possono essere anche regolati in altezza da 65 a 100 mm. La regolazione in altezza consente di compensare le tolleranze di produzione legate alla progettazione e al fissaggio successivo delle singole fondamenta. PediX Easy 135+65 e PediX Easy 200+100 possono assorbire anche carichi orizzontali. La durata del piede è assicurata da un rivestimento in zinco-nichel.

VANTAGGI/CARATTERISTICHE

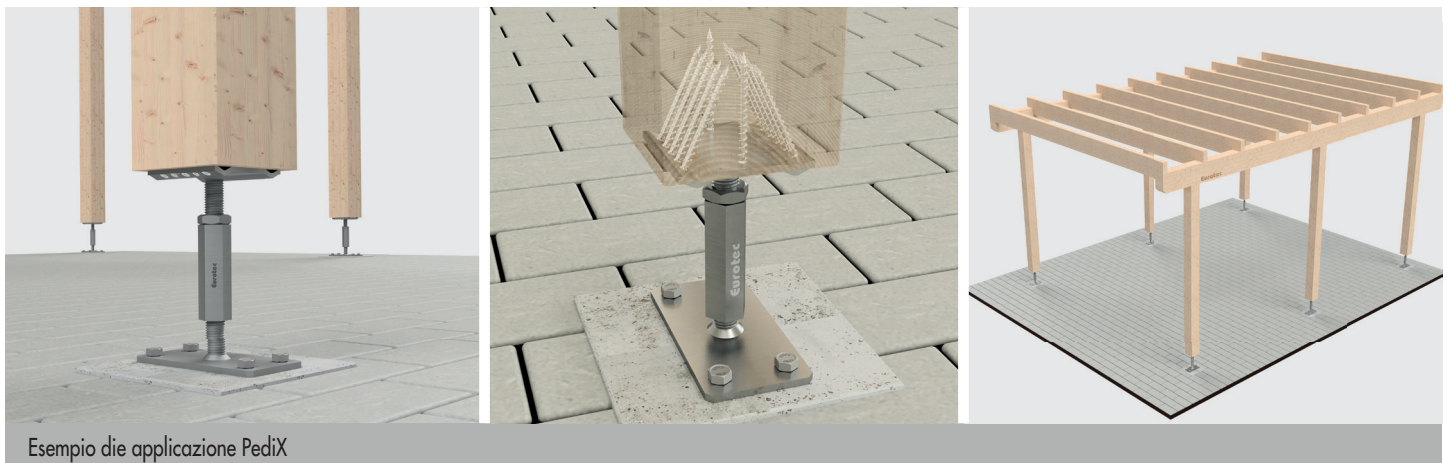
- Montaggio semplice con viti a filettatura totale senza operazioni di finitura, preforatura e fresatura
- Sezione min. del legno di 100 x 100 mm
- Utilizzabile nelle classi di utilizzo 1, 2 e 3 secondo DIN EN 1995-1 -1

MATERIALE

- Acciaio da costruzione S235JR con rivestimento zinco-nichel



ILLUSTRAZIONI PER L'UTILIZZO



Esempio di applicazione PediX

SCHEMA TECNICA PRODOTTO

PEDIX EASY 135 + 65 /
PEDIX EASY 200 + 100

TABELLA DEL PRODOTTO

Art. no.	Descrizione	Dimensioni piastra di base [mm] ¹⁾	Regolazione dell' altezza nello stato montato [mm]	Capacità di compressione N _c , d [kN]	Capacità di compressione N _c , d [kN]	Capacità di trazione N _t , d [kN] ²⁾	Pz./conf.*
904678	PediX Easy 135+65	160 x 80 x 6	135 - 200	15,1	5,0	1,1	4
904684	PediX Easy 200+100	160 x 80 x 6	200 - 300	12,7	5,0	0,75	4

1) Lunghezza x larghezza x altezza

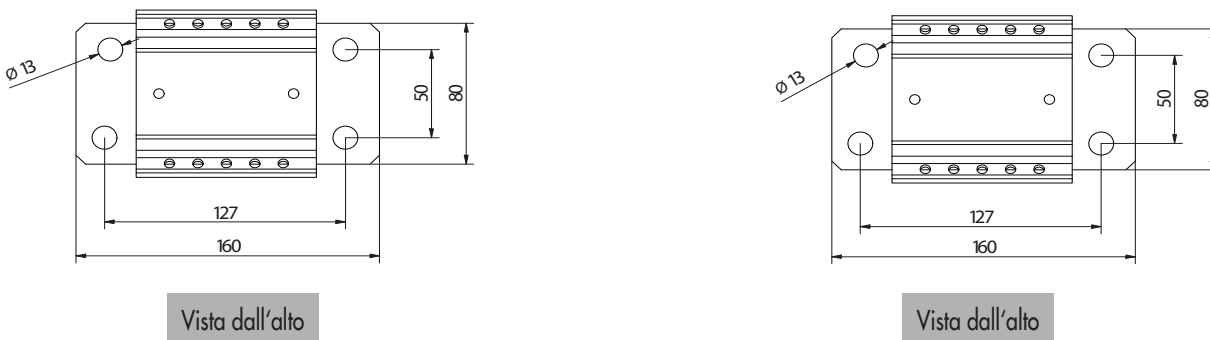
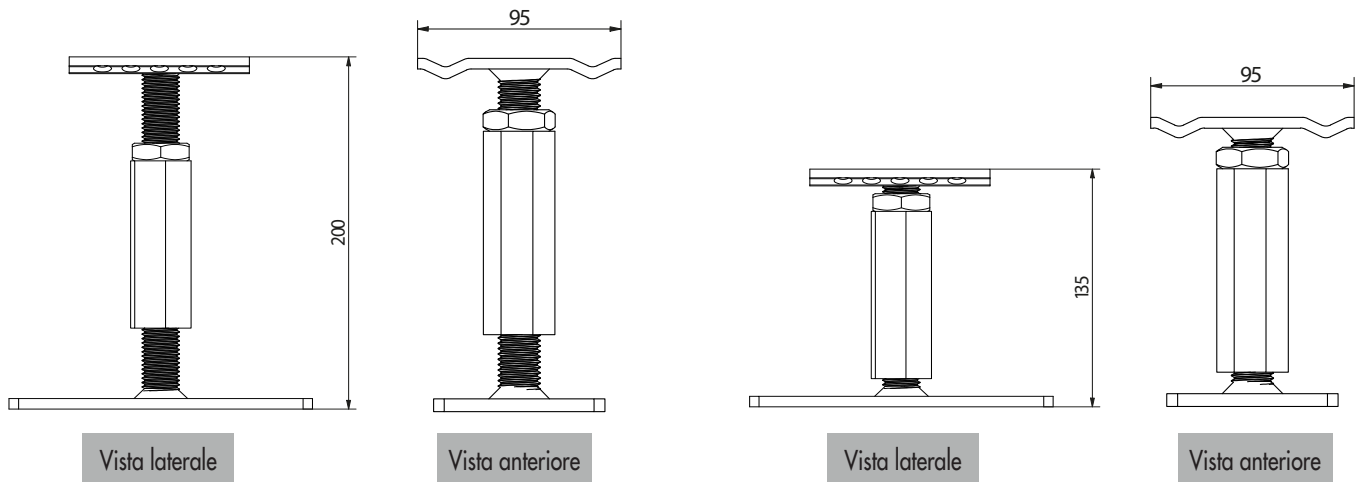
* La confezione include 12 pz. di viti a filettatura totale A2, Ø 5,0 x 80 mm per ciascun supporto per trave

2) La resistenza alla forza di taglio deve sovrapporsi alla forza di compressione e alla forza di trazione e può portare a capacità di carico più basse, in base alla classe di utilizzo e alla durata del carico. La resistenza alla forza di taglio deve essere indicata con k_{mod} = 0,8 (NKL 3, KLED breve/molto breve in base alla norma DIN EN 1991-1-4 NA)

Attenzione: I valori indicati costituiscono ausili per la pianificazione/bozze di disegno. Si applicano con riserva di errori di battitura e di stampa. I progetti devono essere calcolati esclusivamente da personale autorizzato.

DISEGNI

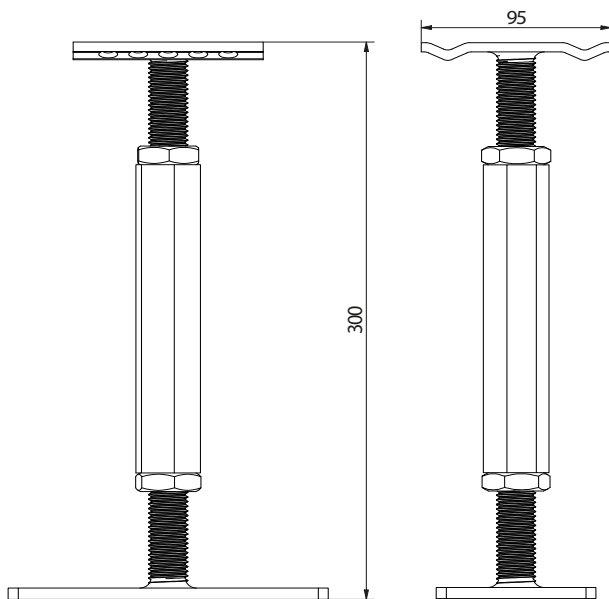
PEDIX EASY 135+65



SCHEMA TECNICA PRODOTTO

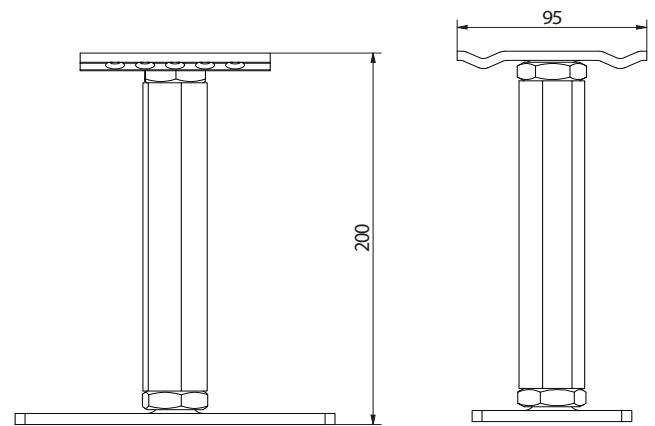
PEDIX EASY 135 + 65 /
PEDIX EASY 200 + 100

DISEGNI
PEDIX EASY 200+100



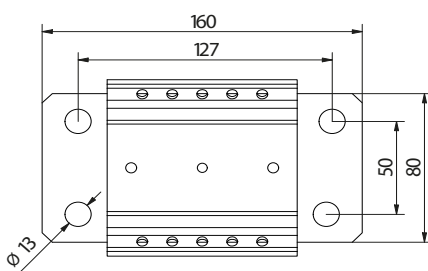
Vista laterale

Vista anteriore

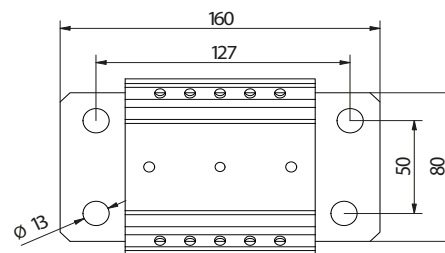


Vista laterale

Vista anteriore



Vista dall'alto



Vista dall'alto

Se non si ha familiarità con l'uso di questo prodotto, in particolare l'uso previsto, si prega di contattare il nostro dipartimento di ingegneria delle applicazioni (Technik@eurotec.team).