

SCHEDA TECNICA PRODOTTO

TASSELLO ISOLANTE CON VITE PRIGIONIERA A2

DESCRIZIONE PRODOTTO

Il **tassello isolante** Eurotec in combinazione con la **vite prigioniera A2** rappresenta la possibilità di fissaggio ideale ad es. di tubi fluviali, senza causare ponti termici sulla facciata. La vite prigioniera è in **acciaio antiruggine A2** e garantisce l'assenza di corrosione. Il tassello isolante stesso è costituito da nylon di alta qualità.

La punta progettata in modo specifico per quest'applicazione permette un inserimento semplice del tassello nel materiale isolante. Perciò non è necessario eseguire un preforo. Il tassello può essere montato con una chiave **SW 19** comunemente in commercio. Per la vite prigioniera occorre un inserto **TX25**.

Il tassello isolante viene sempre offerto nel set con la corrispondente vite prigioniera A2.



Tassello isolante con vite prigioniera A2

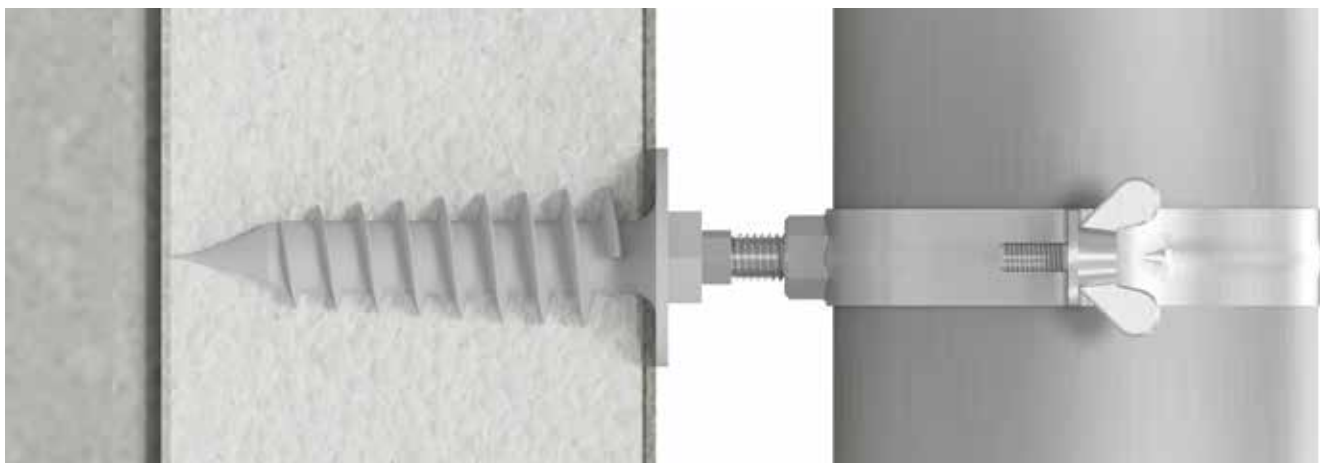
VANTAGGI

- Il tassello isolante impedisce ponti termici sulla facciata.
- La vite prigioniera A2 di alta qualità impedisce la corrosione
- Non è necessario preforare la facciata

MATERIALE

- Tassello isolante: nylon
- Vite prigioniera: acciaio inox A2

IMMAGINE RELATIVA ALL'UTILIZZO



Montaggio di un tassello isolante con un tubo pluviale

SCHEDA TECNICA PRODOTTOTASSELLO ISOLANTE CON VITE
PRIGIONIERA A2

TABELLA DEL PRODOTTO

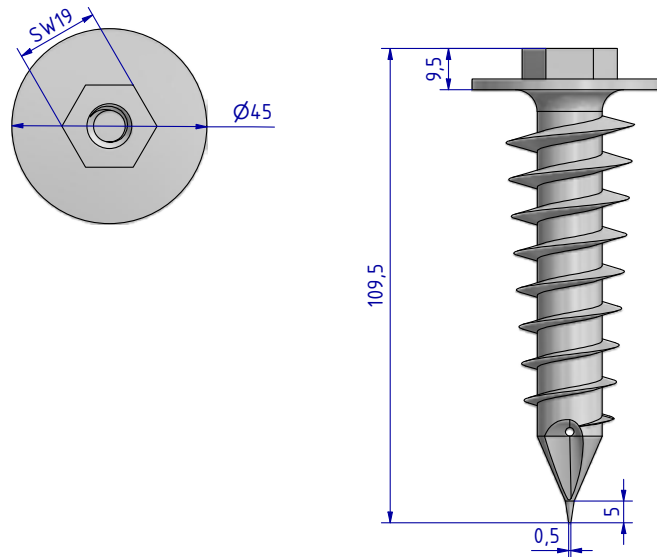
Art. no.	Descrizione	Dimensione [mm] ^{a)}	Materiale	Inserto	Pz./conf.
200037-SET	Tassello isolante	100 x 29,5 ^{b)}	Nylon	SW 19	40*
	Vite prigioniera A2	M10 x 80	Acciaio inox A2	TX25 •	40*

a) Diametro x lunghezza

b) Diametro del filetto più largo

*10 sacchetti in polietilene da 4 set

DISEGNI



Se non si ha familiarità con l'uso di questo prodotto, in particolare l'uso previsto, si prega di contattare il nostro dipartimento di ingegneria delle applicazioni (technik@eurotec.team).