

SCHEDA TECNICA PRODOTTO CLIP PER FACCIATE

DESCRIZIONE PRODOTTO

Per il fissaggio a scomparsa di listelli per facciate.

VANTAGGI

- Adatta a listelli per facciate di 57 – 95 mm altezza profilo
- Con fissaggio invisibile con viti
- Perfetta protezione strutturale del legno
- Sistema per facciate con ventilazione con montaggio distanziale
- La superficie in legno della facciata esposta alle intemperie rimane inalterata.
- Montaggio facile e razionale

CAMPO DI UTILIZZO

- Per il montaggio di profili di facciate in legno su sottostruttura in legno.



Clip per facciate



Viti per il montaggio



Vite di fissaggio

Fanno parte della fornitura, per ogni clip per facciate, una vite di fissaggio di 4,5 x 29 mm e due viti per il montaggio di 4,2 x L (L dipende dallo spessore del profilo del rombo).

IMMAGINE RELATIVA ALL'UTILIZZO



Clip per facciate su sottostruttura in legno con profilo della facciata in legno.

SCHEDA TECNICA PRODOTTO CLIP PER FACCIATE

MATERIALE

- Nera, zincatura galvanica

TABELLA DEL PRODOTTO

Art.-No.	Denominazione	Altezza [mm]	Lunghezza [mm]	Larghezza [mm]	Pz./conf.*
946010	F115 x 17	115	15	5,5	300
946012	F115 x 22	115	15	5,5	300
946013	F115 x 28	115	15	5,5	300
946014	F130 x 17	130	15	5,5	300
946015	F130 x 22	130	15	5,5	300
946016	F130 x 28	130	15	5,5	300
946017	F145 x 17	145	15	5,5	300
946018	F145 x 22	145	15	5,5	300
946019	F145 x 28	145	15	5,5	300

*Le viti sono comprese nella fornitura.

Fanno parte della fornitura, per ogni clip per facciate, una vite di fissaggio di 4,5 x 29 mm e due viti per il montaggio di 4,2 x L (L dipende dallo spessore del profilo del rombo).

DATI TECNICI

Clip per facciate Eurotec				Dimensione profilo per facciate			Interspazio tra i profili per facciate		Quantità necessaria Clip facciate per m ² Esempio		
Art.-no	Tipo	Dimensioni [mm]			min.-max. altezza	spessore min.	Vite di montaggio lunghezza L	Vite di fissaggio montata nel foro A	Vite di fissaggio montata nel foro B	min. altezza profilo	max. altezza profilo
		A	Lu	La	[mm]	[mm]	[mm]	[mm]	[mm]	pezzi	pezzi
946010	F115 x 17	5,5	115	15	57 - 68	19	17	10	variabel	28	24
946012	F115 x 22	5,5	115	15	57 - 68	24	22	10	variabel	28	24
946013	F115 x 28	5,5	115	15	57 - 68	30	28	10	variabel	28	24
946014	F130 x 17	5,5	130	15	68 - 80	19	17	10	variabel	24	20
946015	F130 x 22	5,5	130	15	68 - 80	24	22	10	variabel	24	20
946016	F130 x 28	5,5	130	15	68 - 80	30	28	10	variabel	24	20
946017	F145 x 17	5,5	145	15	80 - 95	19	17	10	variabel	20	18
946018	F145 x 22	5,5	145	15	80 - 95	24	22	10	variabel	20	18
946019	F145 x 28	5,5	145	15	80 - 95	30	28	10	variabel	20	18

Fissaggio sulla sottostruttura mediante vite di fissaggio con punta perforante 4,5 x 29 mm

Formula per il calcolo della quantità:
(1000 mm/altezza della copertura) - (1000 mm/distanza struttura di supporto) = pezzi/m²

Distanza struttura di supporto 600 mm interspazio 10 mm

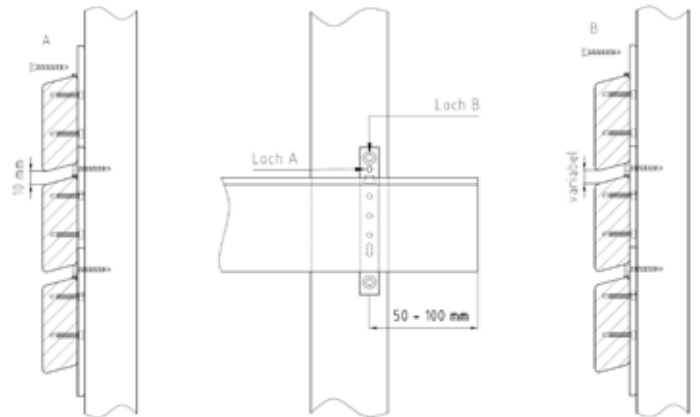
Attenzione: Prima della realizzazione tutti i calcoli devono essere controllati e autorizzati dal progettista responsabile! Maggiori informazioni al proposito sono consultabili sulla nostra homepage: www.eurotec.team

SCHEDA TECNICA PRODOTTO CLIP PER FACCIATE

VERSIONI



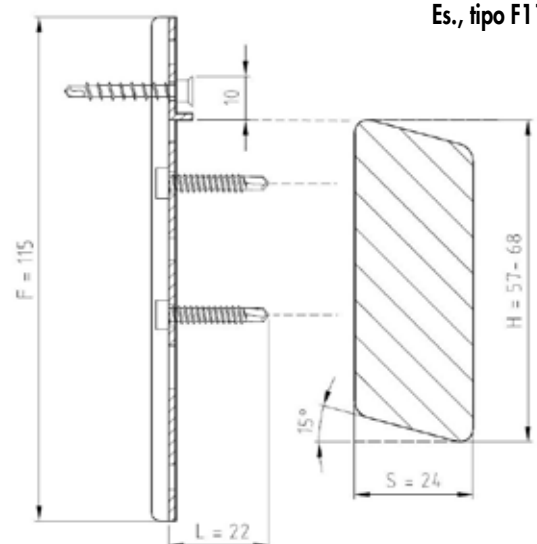
Clip per facciate in combinazione con due viti per il montaggio e la vite di fissaggio.



La clip per facciate e i suoi possibili collegamenti a vite così come le sezioni per essi necessarie dei legni della facciata.



Da sinistra a destra: Le clip per facciate F145, F130 e F115.



Es., tipo F115 x 22

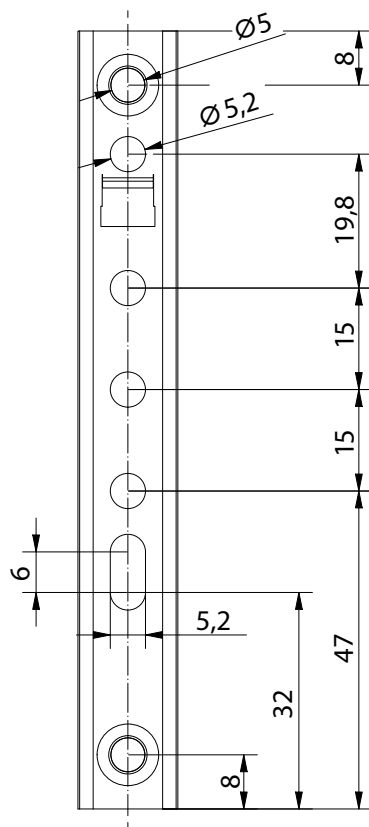
Disposizioni per il montaggio e due possibili tipi di collegamento a vite per grandezze differenti nei fori nella facciata.

Potrete leggere una spiegazione dettagliata nelle istruzioni per il montaggio.

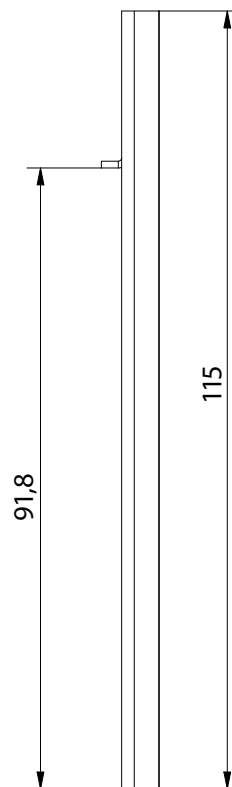
SCHEMA TECNICA PRODOTTO CLIP PER FACCIATE

DISEGNI

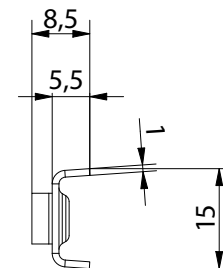
- Clip per facciate di 115 mm di altezza



Vista frontale



Vista laterale

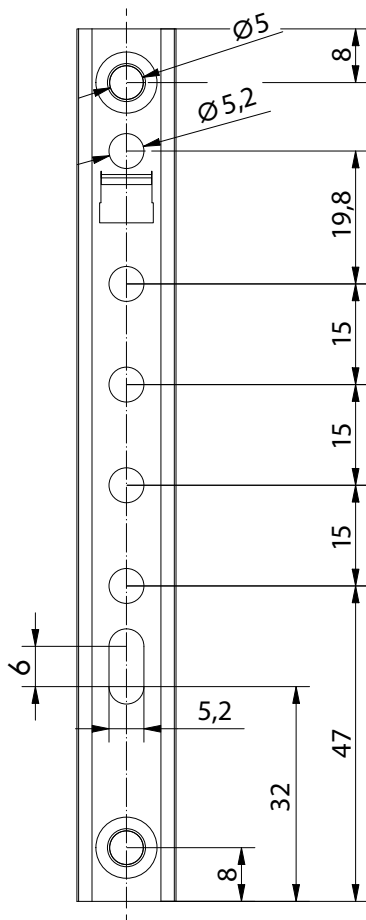


Vista dall'alto

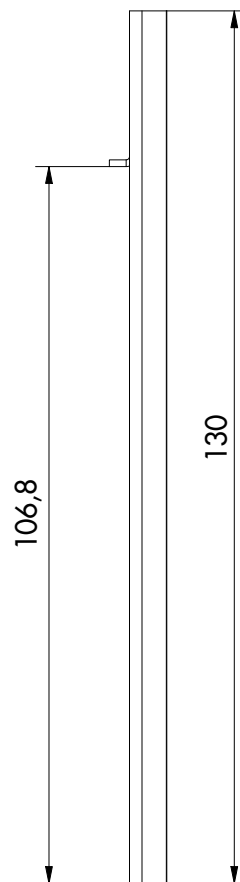
SCHEDA TECNICA PRODOTTO CLIP PER FACCIATE

DISEGNI

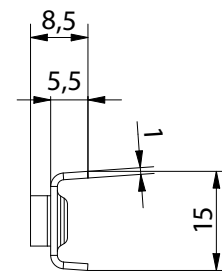
- Clip per facciate di 130 mm di altezza



Vista frontale



Vista laterale

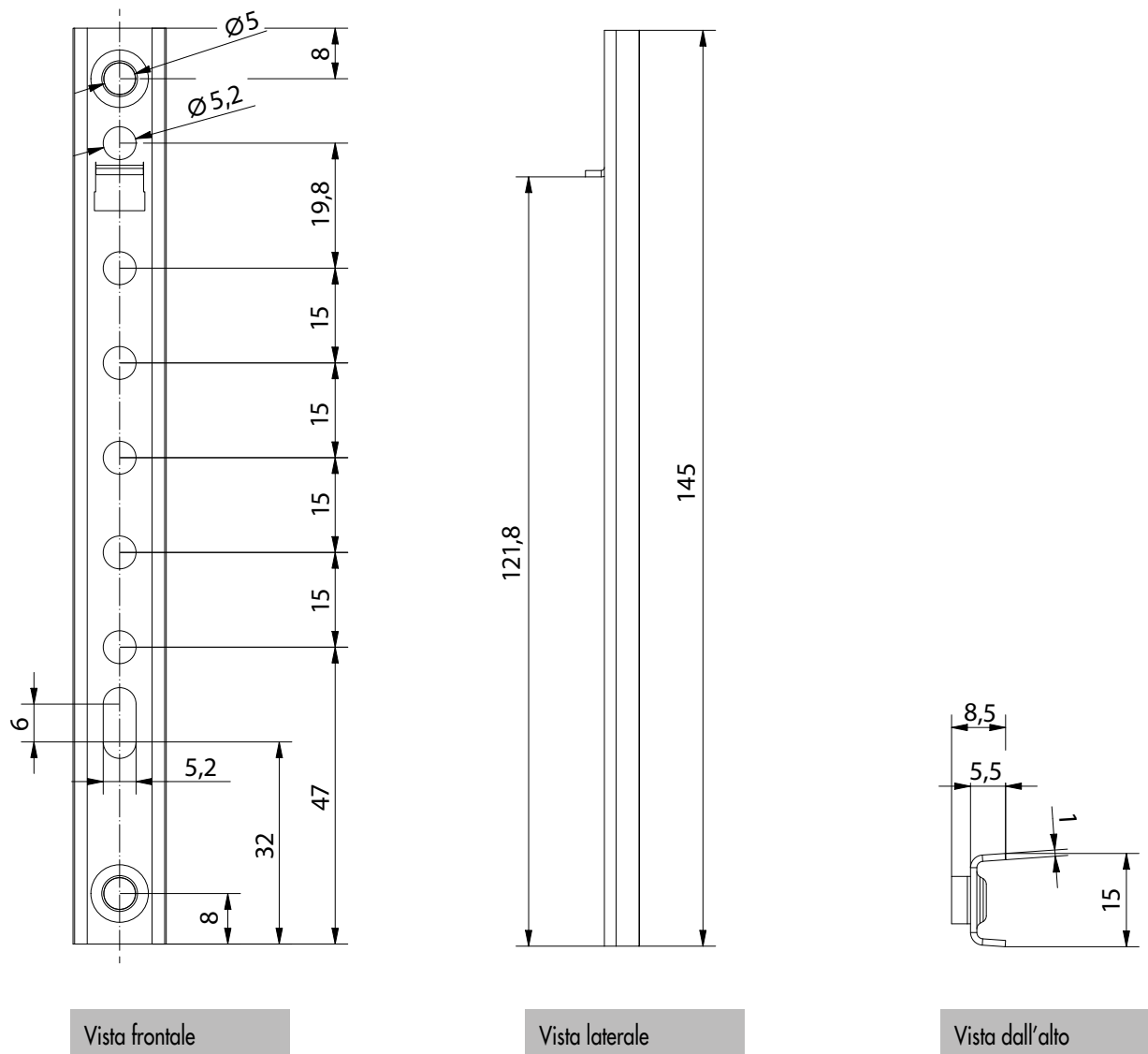


Vista dall'alto

SCHEMA TECNICA PRODOTTO CLIP PER FACCIATE

DISEGNI

- Clip per facciate di 145 mm di altezza



Se non si ha familiarità con l'uso di questo prodotto, in particolare l'uso previsto, si prega di contattare il nostro dipartimento di ingegneria delle applicazioni (technik@eurotec.team).