

SCHEMA TECNICA PRODOTTO PICCHETTO FLEXI

DESCRIZIONE PRODOTTO

Il picchetto FLEXI di Eurotec serve come **base per terrazze basse**. Esso permette un ampliamento della struttura della terrazza anche senza una base stabile (a seconda delle caratteristiche del suolo) e può essere utilizzato senza i faticosi lavori di scavo e immersione nel calcestruzzo. Grazie alla sua **forma il picchetto può essere conficcato nel suolo più morbido** (ad es. un prato) colpendolo al centro con un martello. In questo caso occorre assicurarsi che **il picchetto non sia un piano di battuta** e che quest'ultimo, in caso di fondo compatto, possa deformarsi!

Infine sul picchetto FLEXI viene fissato un piede regolabile e vengono realizzate la sottostruttura e la struttura di copertura. In questo **modo si riduce il rischio che i piedi regolabili si affossino nella base**.



i NOTA

Il picchetto FLEXI può essere utilizzato solo con i piedi regolabili Profi-Line.

VANTAGGI

- Non sono necessari lavori di scavo e di immersione nel calcestruzzo
- Inserimento semplice e rapido
- Riduce la probabilità che i piedi regolabili si affossino

MATERIALE

- Polipropilene

ILLUSTRAZIONI PER L'UTILIZZO



Ampliamento di una base per terrazza con picchetti FLEXI.



Picchetto FLEXI come base stabile per la sottostruttura per terrazze.

SCHEDA TECNICA PRODOTTO PICCHETTO FLEXI

ISTRUZIONI DI INSTALLAZIONE

- Verificare se nel punto in cui è posato il picchetto sono presenti tubazioni nel terreno.
- Il prodotto non è adatto a terreni saturi d'acqua, molto compatti o rocciosi – in caso di dubbio testare prima l'area o chiedere a un ingegnere qualificato.
- Accertarsi che il rivestimento soddisfi i requisiti di tutte le norme edilizie locali e amministrative.
- Montare completamente il picchetto prima della posa.
- Seguire le specifiche del fornitore del legno per la costruzione della terrazza e il posizionamento delle tavole.
- A seconda delle caratteristiche del fondo non è consigliabile montare tutta la struttura della terrazza sui picchetti FLEXI.
- Si consiglia di fissare ulteriormente l'intera struttura su basi resistenti e/o su componenti in elevazione. La sottostruttura dovrebbe essere fissata con l'adattatore a L. Gli interassi dei supporti lungo il profilo in alluminio devono essere ripresi dalle rispettive tabelle e ridotti di conseguenza. Saremo lieti di consigliarvi per trovare una soluzione ottimale. Non è possibile alcun supporto singolo senza profili in alluminio.

DA UTILIZZARE SOLO CON I PIEDI REGOLABILI PROFI-LINE!

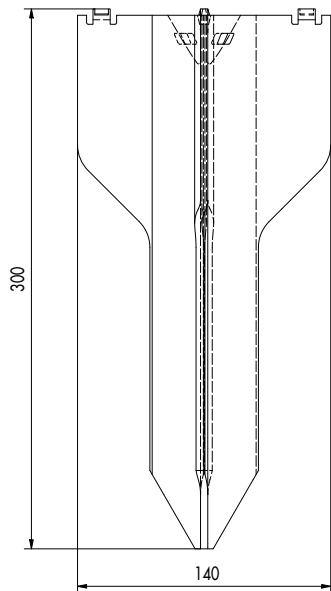
TABELLA DEL PRODOTTO

Art.-No.	Descrizione prodotto	Dimensioni ¹⁾ [mm]	Ø Piastra di base [mm]	Pz./conf.
975680	Picchetto FLEXI	300 x 140	200	1

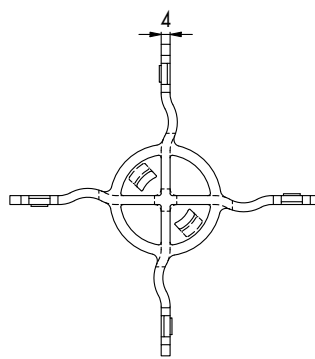
¹⁾Altezza x larghezza

SCHEDA TECNICA PRODOTTO PICCHETTO FLEXI

DISEGNI PICCHETTO FLEXI

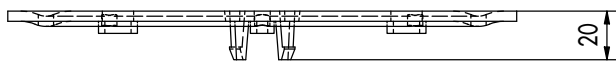


Vista anteriore

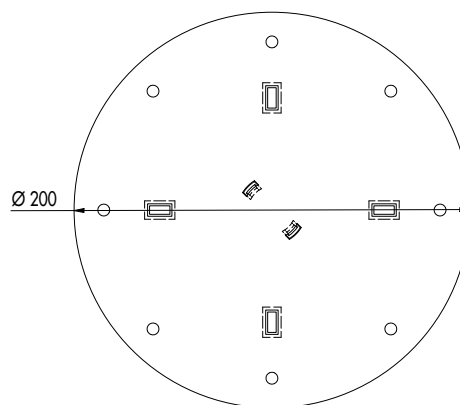


Vista dall'alto

DISEGNI PIASTRA DI TESTA



Vista anteriore



Vista dall'alto

Se non si ha familiarità con l'uso di questo prodotto, in particolare l'uso previsto, si prega di contattare il nostro dipartimento di ingegneria delle applicazioni (technik@eurotec.team).