

SCHEMA TECNICA PRODOTTO CONNETTORE PER PROFILI 90°

DESCRIZIONE PRODOTTO

Il connettore per profili 90° serve alla **realizzazione di un angolo di 90°** collegato ai profili di sistema in alluminio EVO, EVO Light o Eveco. Viene inserito nella cava dei profili e **impedisce uno scivolamento** durante il processo di avvitarlo. Il connettore per profili 90°, contrariamente ad altri angolari, **può essere avvitato facilmente sul lato esterno del profilo** e non deve essere montato all'interno. Assieme al connettore angolare Eveco **garantisce sicurezza e una tenuta supplementare.**



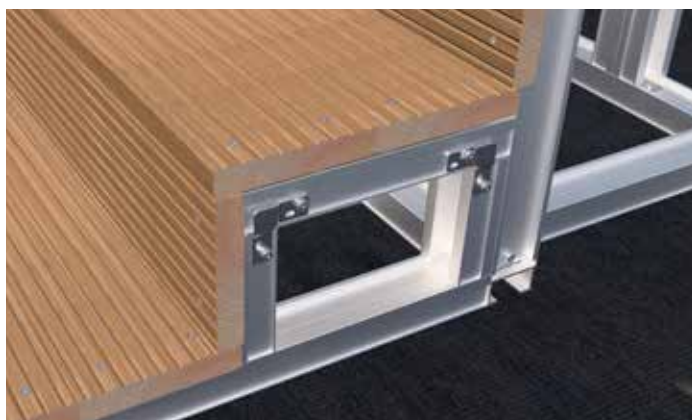
VANTAGGI / CARATTERISTICHE

- Montaggio semplice e veloce rispetto a possibilità di fissaggio alternative, in quanto il connettore per profili 90° può essere avvitato al profilo dall'esterno.
- Impiego flessibile
- Resistente alla corrosione

MATERIALE

- Acciaio, zincato a fuoco

ILLUSTRAZIONI PER L'UTILIZZO



Connettore per profili 90° per il collegamento di due profili di sistema in alluminio EVO.



Esempio di applicazione del connettore per profili 90°

SCHEDA TECNICA PRODOTTO CONNETTORE PER PROFILI 90°

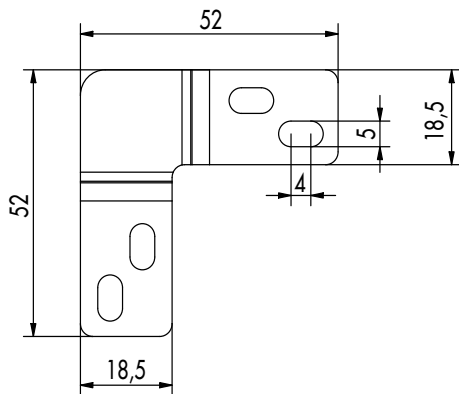
TABELLA DEL PRODOTTO

Art.-No.	Descrizione prodotto	Dimensioni ¹⁾ [mm]	Spessore del materiale [mm]	Materiale	Pz./conf.*
944912	Connettore per profili 90°	52 x 52 x 18,5	2,5	Acciaio, zincato a fuoco	10

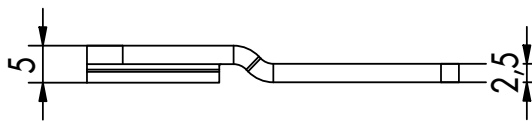
¹⁾Altezza x larghezza x profondità

*La fornitura comprende anche le viti.

DISEGNI



Vista anteriore



Vista laterale

Se non si ha familiarità con l'uso di questo prodotto, in particolare l'uso previsto, si prega di contattare il nostro dipartimento di ingegneria delle applicazioni (technik@eurotec.team).