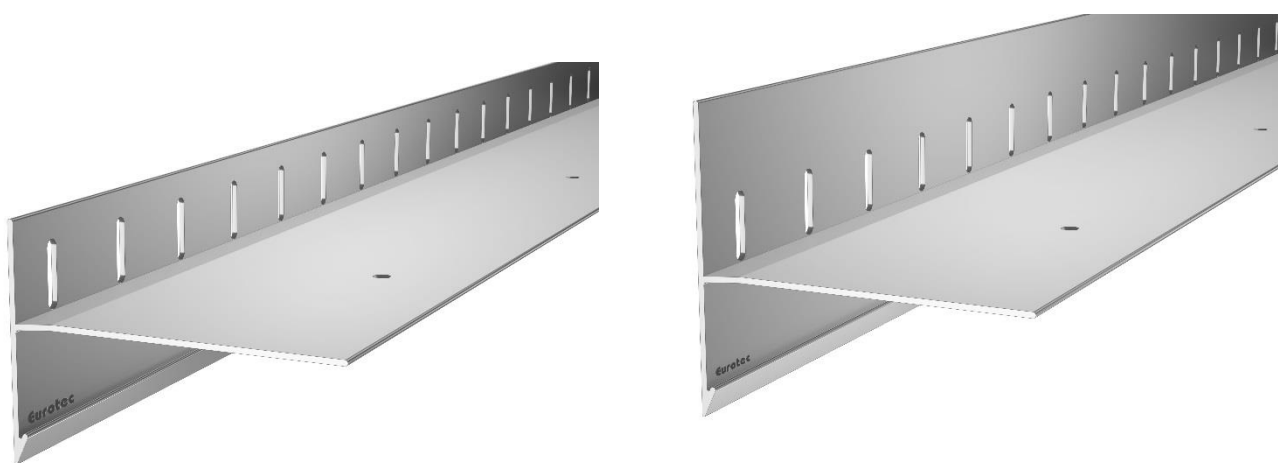


Scheda tecnica prodotto – Profilo terminale del balcone

Descrizione prodotto

Il **profilo terminale del balcone** offre un'ulteriore possibilità di formare il bordo della terrazza. È offerto in 3 cm e 5 cm di altezza. Il profilo dell'estremità del balcone forma la parte inferiore o per piccole altezze l'intero pannello. In combinazione con il pannello terminale del balcone, le aperture laterali possono essere chiuse.



Materiale

- alluminio

Vantaggi

- Facile installazione
- Vista elegante
- Flessibile nella progettazione del bordo
- Offre la possibilità di abbinare l'intera struttura del bordo
- Combinabile gratuitamente con tutti i sistemi di grondaie disponibili in commercio
- I pannelli inferiori sono racchiusi nella sigillatura
Drenaggio dell'acqua integrato

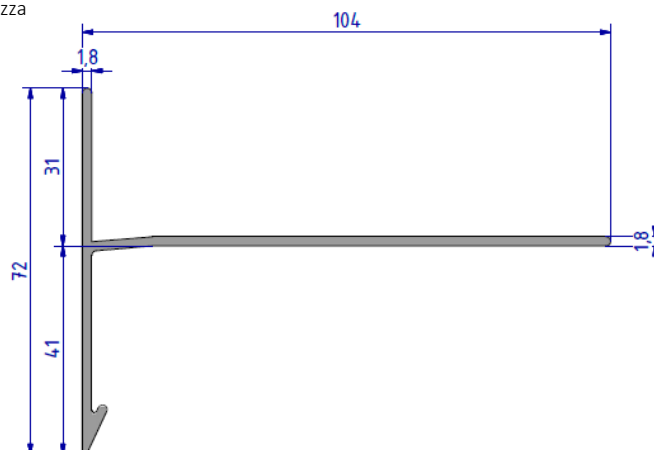
Scheda tecnica prodotto – Profilo terminale del balcone

Indicazioni di utilizzo

Il montaggio del profilo terminale per balcone viene effettuato secondo lo sviluppo della canalina. Eventuali fori sul profilo facilitano il fissaggio alla base. In tal modo si inspessisce il profilo terminale. A seconda dell'altezza finale desiderata, si può scegliere il profilo di chiusura per balcone di 3 cm o di 5 cm. Grazie alla struttura del profilo terminale per balcone unita a quella perimetrale per terrazze e all'applicazione a scatto Stone-Edge-Clip si completa il profilo perimetrale per terrazze. In combinazione con il profilo terminale per balcone possono essere utilizzati piedini regolabili Profi-Line, con supporto indipendente al massimo fino a 12 cm e con il sistema Stone al massimo di 8 cm (bordo superiore base fino a bordo superiore piede e bordo superiore profilo di alluminio).

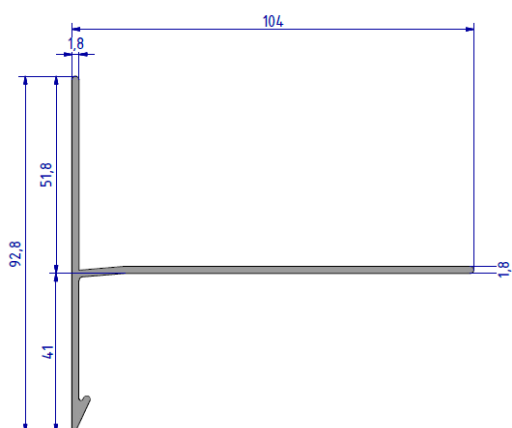
Art. no.	Descrizione	Dimensione [mm] ^{a)}	Spessore del materiale [mm]	Pz./ conf. pezzo
975653	Profilo terminale del balcone 3 cm	72 x 2000 x 104	1,8	1

a) Altezza x lunghezza x larghezza



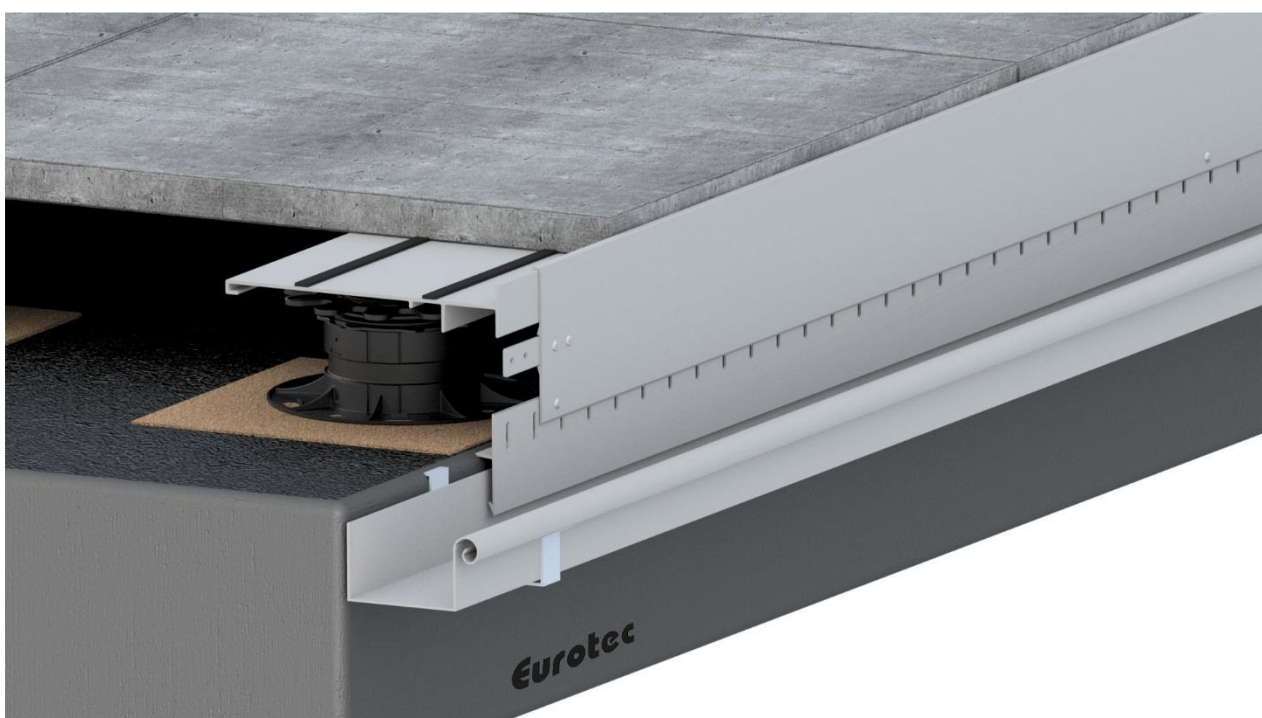
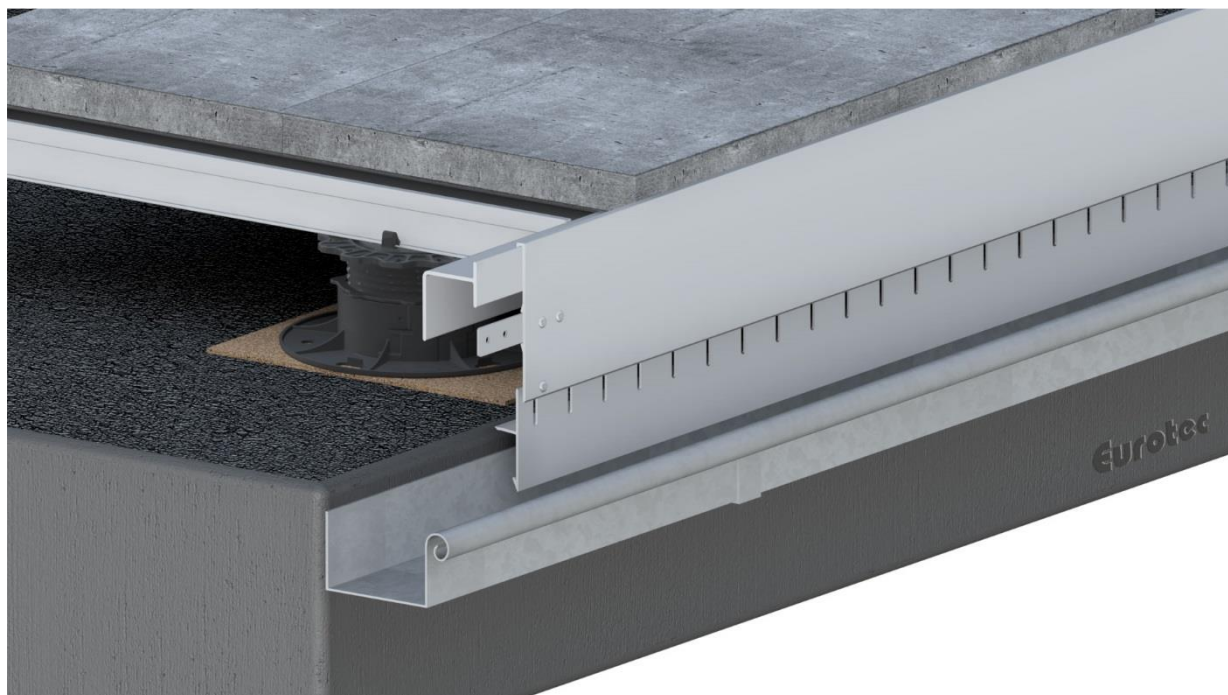
Art. no.	Descrizione	Dimensione [mm] ^{a)}	Spessore del materiale [mm]	Pz./ conf. pezzo
975654	Profilo terminale del balcone 5 cm	92,8 x 2000 x 104	1,8	1

a) Altezza x lunghezza x larghezza



Scheda tecnica prodotto – Profilo terminale del balcone

Illustrazioni per l'uso



Scheda tecnica prodotto – Profilo terminale del balcone



Se non si ha familiarità con l'uso di questo prodotto, in particolare il suo uso previsto, si prega di contattare in ogni caso il nostro Reparto assistenza tecnica.