

SCHEDA TECNICA DEL PRODOTTO SUPPORTO A U PER PILASTRI

DESCRIZIONE PRODOTTO

I supporti a U in acciaio zincato a caldo sono ideali per il fissaggio sicuro di pali in legno a sezione quadrata. Grazie all'appoggio laterale, il palo in legno rimane sollevato dal terreno, evitando il ristagno d'acqua e aumentando la durata del legno. Il montaggio avviene in modo stabile tramite tre viti nel terreno. Grazie alla zincatura a caldo, il supporto per pali è particolarmente resistente alla corrosione e durevole, perfetto per l'uso in ambienti esterni.

CARATTERISTICHE

- Adatto per pali in legno nel settore del giardinaggio e del paesaggismo: recinzioni, schermi frangivista, pergolati o tettoie per auto
- Garantisce una buona stabilità e un corretto allineamento del palo
- Evita che il legno entri direttamente a contatto con il pavimento e riduce i danni causati dall'umidità
- Richiede poca manutenzione grazie alla superficie resistente agli agenti atmosferici



71 mm

91 mm

101 mm

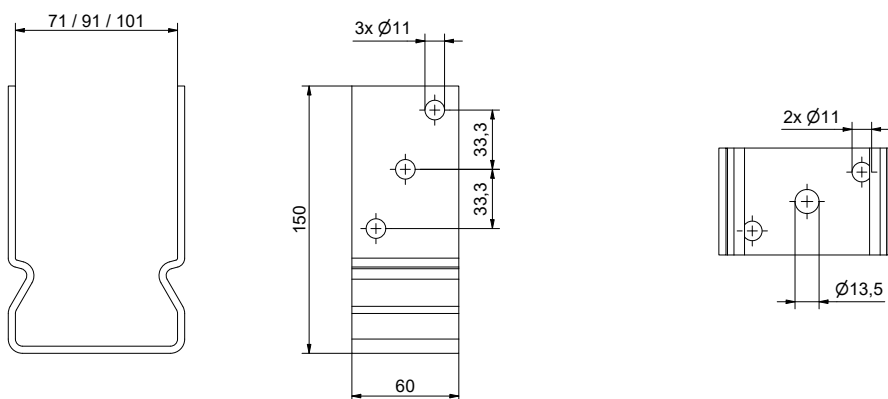
MATERIALE

- Acciaio zincato a caldo

TABELLA DEL PRODOTTO

Art. no.	Dimensioni [mm]	Pz./conf.
904717	71 x 150	1
904719	91 x 150	1
904721	101 x 150	1

INFORMAZIONI TECNICHE



Se non avete familiarità con l'applicazione del presente prodotto, in particolare con il suo impiego conforme alle istruzioni, vi preghiamo di contattare senza indugio il nostro reparto di assistenza tecnica (technik@eurotec.team).