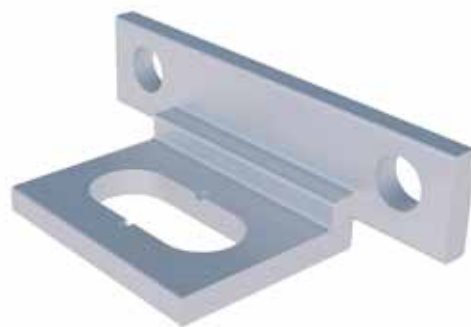


## SCHEDA TECNICA PRODOTTO

## CONNETTORE PER CALCESTRUZZO TERRA H15

### DESCRIZIONE PRODOTTO

Il connettore per calcestruzzo TERRA H15 di Eurotec è stato progettato per il collegamento diretto dei profili del sistema TERRA in Alluminio H15 al pavimento in calcestruzzo. Il connettore per calcestruzzo TERRA H15 è compatibile esclusivamente con il profilo del sistema TERRA in Alluminio H15.



### MATERIALE

- Alluminio

### TABELLA DEL PRODOTTO

Connettore per calcestruzzo TERRA H15

Art. no.	Dimensioni <sup>1)</sup> [mm]	Materiale	Pz./conf.*
975572	22,75 x 12,75 x 45	Alluminio	10

<sup>1)</sup>Altezza x lunghezza x larghezza

\*La consegna include le viti autoperforanti

### IMMAGINE RELATIVA ALL'UTILIZZO

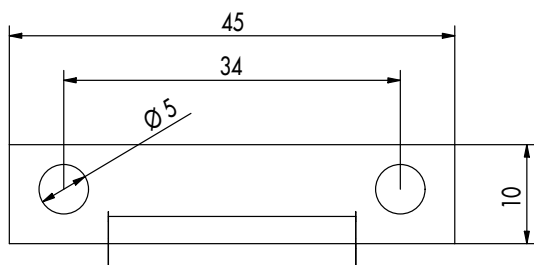


Esempio di applicazione Connettore per calcestruzzo TERRA H15

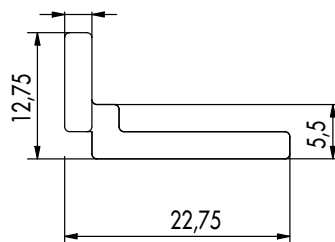


#### NOTA

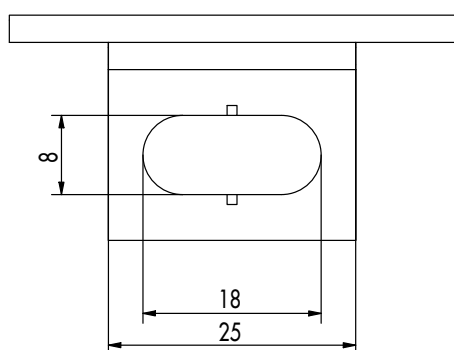
Solo per il profilo modulare in alluminio TERRA H15.

**SCHEMA TECNICA PRODOTTO****CONNETTORE PER CALCESTRUZZO  
TERRA H15****DISEGNI**

Vista anteriore



Vista laterale



Vista dall'alto

Se non si ha familiarità con l'uso di questo prodotto, in particolare l'uso previsto, si prega di contattare il nostro dipartimento di ingegneria delle applicazioni (Technik@eurotec.team).