

## SCHEMA TECNICA PRODOTTO

## PIASTRA DI DISTRIBUZIONE DEL CARICO

### DESCRIZIONE PRODOTTO

Durante la costruzione di terrazze su un **tetto piatto isolato** spesso insorgono difficoltà riguardanti **i carichi e la loro distribuzione**. Può accadere che il materiale isolante venga saltuariamente compresso dai supporti per terrazze e che quindi l'isolamento e il tetto piatto vengano danneggiati. Grazie alla **piastra di distribuzione del carico Eurotec**, i carichi che normalmente gravano sui supporti per terrazze vengono distribuiti su una superficie più ampia, consentendo quindi una migliore **distribuzione dei carichi** della terrazza.

Contrariamente ad **altre soluzioni** di distribuzione dei carichi, come ad esempio pannelli di legno o lastre in pietra, le piastre di distribuzione del carico sono di gran lunga più durevoli, più facili da trasportare e caratterizzate da **un peso specifico minimo**.

La piastra di distribuzione del carico **può essere combinata** con i nostri piedi regolabili PRO, SL PRO, BASE, SL BASE e con i nostri profili modulari in alluminio EVO e EVO Slim.



### VANTAGGI

- Montaggio semplice e veloce grazie al sistema a scatto
- Distribuzione del carico controllato
- Il peso specifico minimo non danneggia il sottofondo
- Facile trasporto contrariamente a soluzioni alternative
- Durevole e resistente ai raggi UV e al marciume
- Altezza di montaggio minima contrariamente alle comuni soluzioni di distribuzione del carico

### MATERIALE

- PP-C (polipropilene copolimero)

### ILLUSTRAZIONI PER L'UTILIZZO



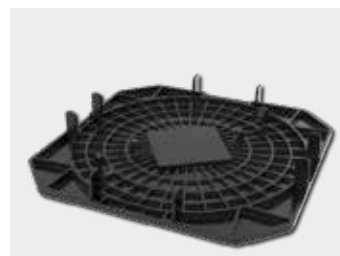
Piastra di distribuzione del carico + piede regolabile Pro M



Piastra di distribuzione del carico + profilo in alluminio



Piastra di distribuzione del carico + piede regolabile BASE 3



Piastra di distribuzione del carico + Rolfi, distanziatore EPDM

# SCHEMA TECNICO PRODOTTO

# PIASTRA DI DISTRIBUZIONE DEL CARICO

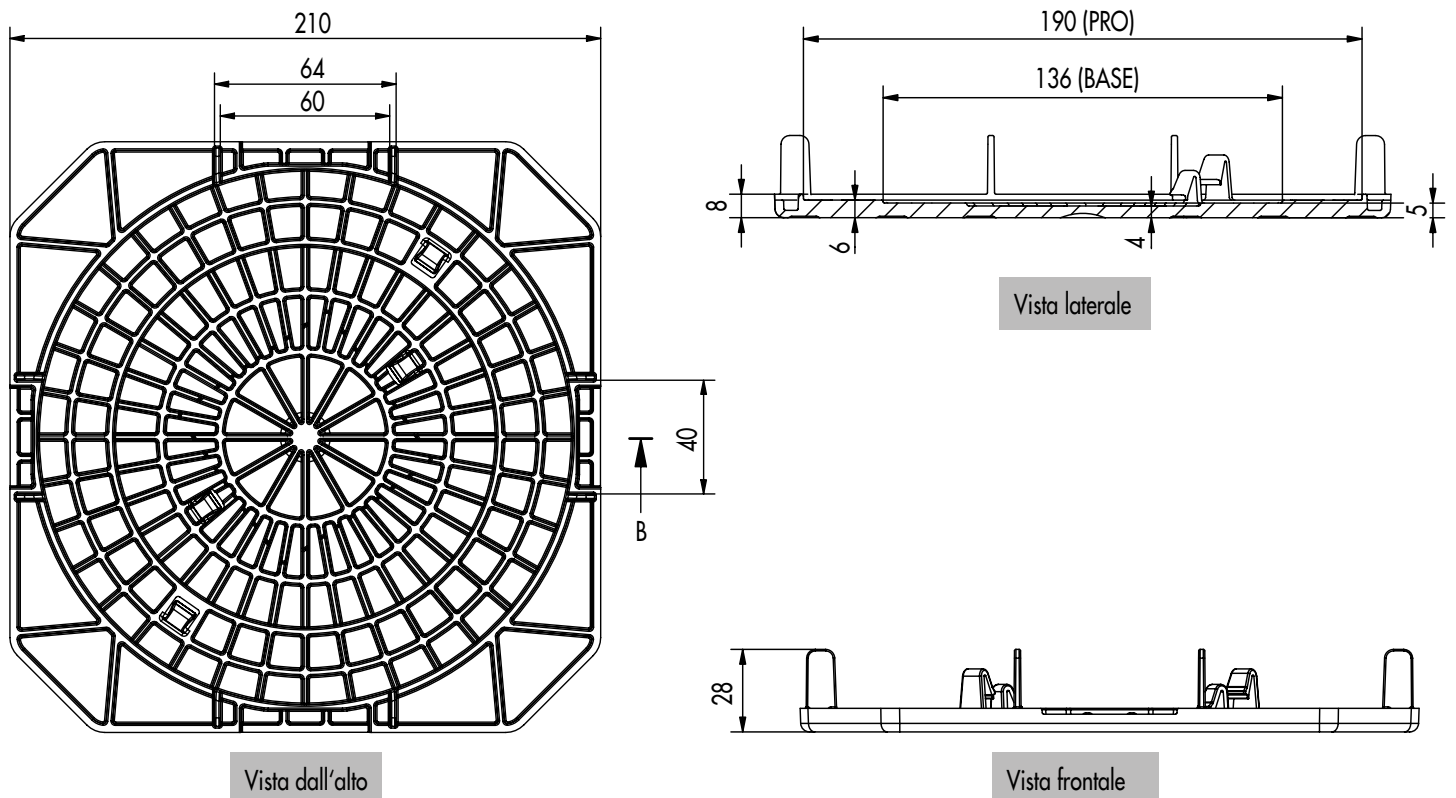
## TABELLA DEL PRODOTTO

### Piastra di distribuzione del carico

Art. no.	Dimensioni [mm] <sup>a)</sup>	Materiale	Pz./conf.
100016	28 x 210 x 210	PP-C (polipropilene copolimero)	10

<sup>a)</sup>Altezza x Lunghezza x Larghezza

## DISEGNI



Se non si ha familiarità con l'uso di questo prodotto, in particolare l'uso previsto, si prega di contattare il nostro dipartimento di ingegneria delle applicazioni ([technik@eurotec.team](mailto:technik@eurotec.team)).