

## Istruzioni per il montaggio – Ancoraggio di sollevamento

### Strumenti necessari:

- Trapano
- Punta Forstner Ø 40 mm
- Cacciavite/cacciavite elettrico

### Richieste:

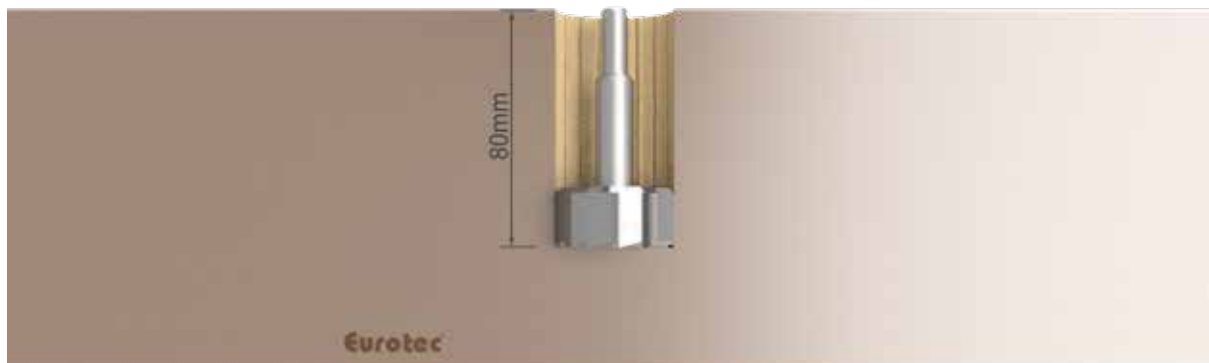
- Da far svolgere esclusivamente a personale qualificato.
- Larghezza minima del materiale: 120 mm
- Spessore minimo del materiale: 60 mm

### 1. Praticare un foro nel mezzo del legno con una punta Forstner. (uguale distanza dai lati)



## Istruzioni per il montaggio – Ancoraggio di sollevamento

**1.1. Con uno spessore di materiale > 80 mm, perforare.**



**1.2. Con uno spessore di materiale > 80 mm, perforare fino a una profondità di 80 mm.**



**2. Rimuovere accuratamente i trucioli.**

## Istruzioni per il montaggio – Ancoraggio di sollevamento

### 3. Premere l'ancoraggio di sollevamento nel foro.



### 4. Allineare il bordo superiore del manicotto a filo con il bordo superiore del foro.



## Istruzioni per il montaggio – Ancoraggio di sollevamento

### 5. Avvitare le 8 viti in dotazione.



## Istruzioni per il montaggio – Ancoraggio di sollevamento

6. Verificare se il perno di sollevamento si inserisce correttamente nel manicotto e se si innesta senza problemi. Deve essere possibile ruotare il perno di sollevamento attorno al proprio asse, ma non estrarlo.



Se non si ha familiarità con l'uso di questo prodotto, in particolare l'uso previsto, si prega di contattare il nostro dipartimento di ingegneria delle applicazioni (technik@eurotec.team).