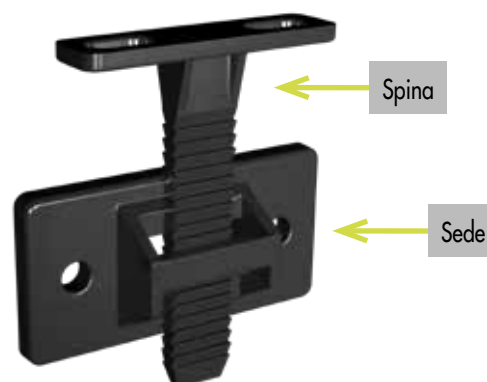


SCHEDA TECNICA PRODOTTO CONNETTORI A INCASTRO

DESCRIZIONE PRODOTTO

Il connettore a incastro di Eurotec serve al **montaggio di tavole iniziali o finali** in una terrazza con avvitaamento non visibile. Il **connettore è costituito da due parti, la spina e la sede**. La sede può essere fissata alla sottostruttura lateralmente per mezzo delle viti in dotazione. La **spina viene fissata al di sotto delle tavole** e può poi essere incastrata nella sede. Il prodotto permette un montaggio rapido e senza problemi di tavole iniziali o finali della terrazza. Con la funzione di incastro il connettore soddisfa un'ampia gamma di altezze di montaggio della sottostruttura. **Per il montaggio delle tavole rimanenti si possono utilizzare tutte le soluzioni di fissaggio non visibile di Eurotec.**



VANTAGGI

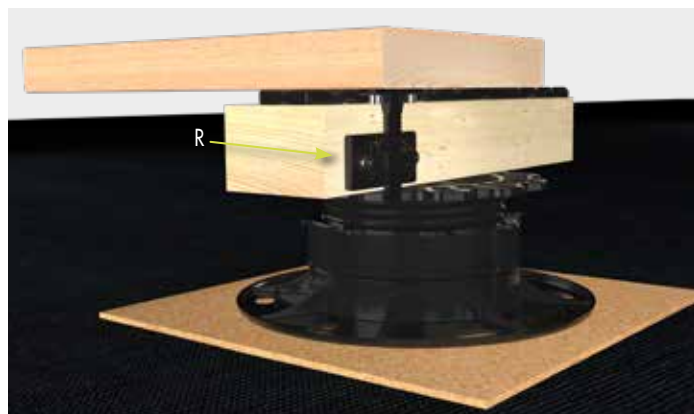
- Montaggio rapido e semplice delle tavole iniziali e finali
- Campo di regolazione tra 19,5 e 45,5 mm*
- Può essere utilizzato sia in combinazione con una sottostruttura in legno, sia in alluminio
- Si possono fissare senza problemi sia tavole scanalate, sia non scanalate

*Il campo di regolazione risulta dalla distanza dal segmento della spina fino al punto di fissaggio della clip sulla sottostruttura.

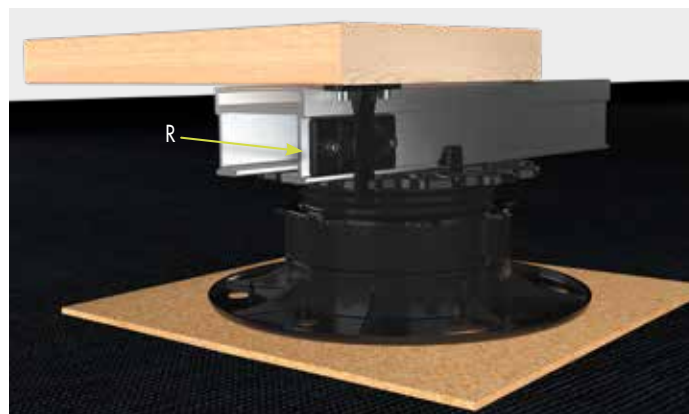
MATERIALE

- PP-C (polipropilene; copolimero)

ILLUSTRAZIONI PER L'UTILIZZO



Fissaggio di una tavola in legno su una sottostruttura con l'aiuto del connettore a incastro (R).



Fissaggio di una tavola in legno sul profilo di sistema in alluminio EVO con l'aiuto del connettore a incastro (R).

SCHEDA TECNICA PRODOTTO CONNETTORI A INCASTRO



La spina viene fissata al di sotto delle tavole e può poi essere incastrata nella sede.

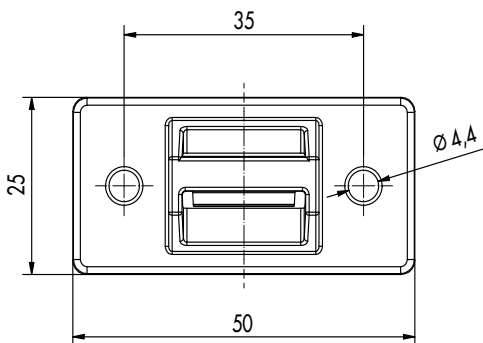
TABELLA DEL PRODOTTO

Art.-No.	Descrizione prodotto	Dimensioni spina ¹⁾ [mm]	Dimensioni sede ¹⁾ [mm]	Dimensioni totali ¹⁾ [mm]	Pz./conf.*
975612	Connettori a incastro	40 x 52,5 x 10,4	50 x 25 x 13	50 x 57,8 x 13	100

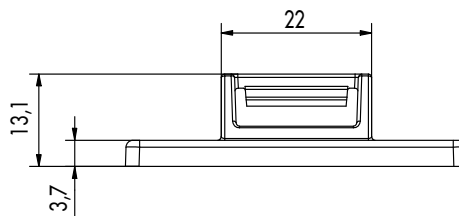
¹⁾Lunghezza x larghezza x altezza

*4 viti Thermofix 4,2 x 17 mm comprese nella fornitura

DISEGNI SEDE



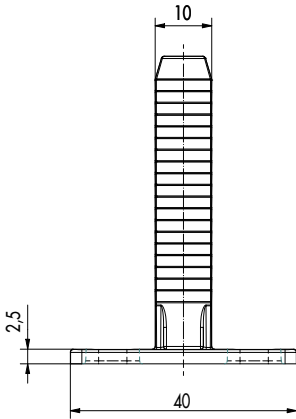
Vista anteriore



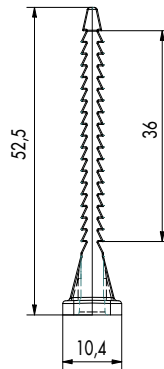
Vista dall'alto

SCHEDA TECNICA PRODOTTO CONNETTORI A INCASTRO

DISEGNI SPINA

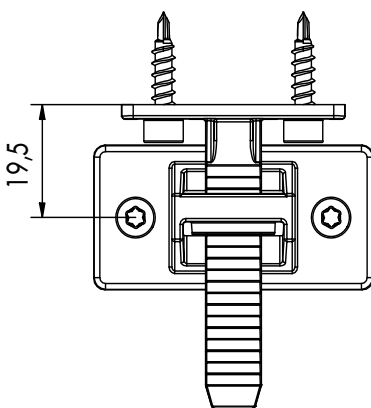


Vista anteriore

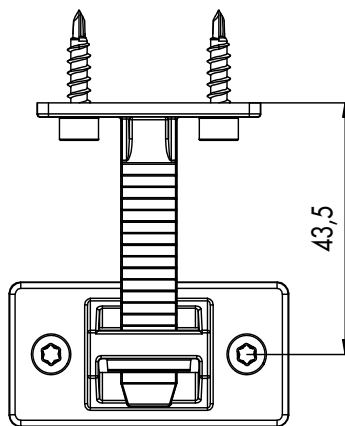


Vista dall'alto

DISEGNI CONNETTORE A INCASTRO COMPLETO CON DISTANZE



Distanza minima



Distanza massima

Se non si ha familiarità con l'uso di questo prodotto, in particolare l'uso previsto, si prega di contattare il nostro dipartimento di ingegneria delle applicazioni (technik@eurotec.team).