

FICHE DE DONNÉES PRODUIT

PORTEUR DE POTEAU EN U

DESCRIPTION DU PRODUIT

Les supports de poteaux en U en acier galvanisé à chaud sont parfaits pour fixer solidement des poteaux en bois carrés. Grâce à leur appui latéral, le poteau en bois reste à distance du sol, ce qui empêche l'accumulation d'humidité et prolonge la durée de vie du bois. Le montage est solide et s'effectue à l'aide de trois vis fixées dans le sol. Grâce à la galvanisation à chaud, le support de poteau est particulièrement résistant à la corrosion et durable – parfait pour une utilisation en extérieur.

CARACTÉRISTIQUES

- Convient aux poteaux en bois utilisés dans l'aménagement des jardins et des espaces verts : clôtures, brise-vue, pergolas ou abris de voiture
- Assure une bonne stabilité et un alignement précis du poteau
- Évite que le bois n'entre en contact direct avec le sol et réduit les dégâts causés par l'humidité
- Peu d'entretien grâce à une surface résistante aux intempéries



71 mm

91 mm

101 mm

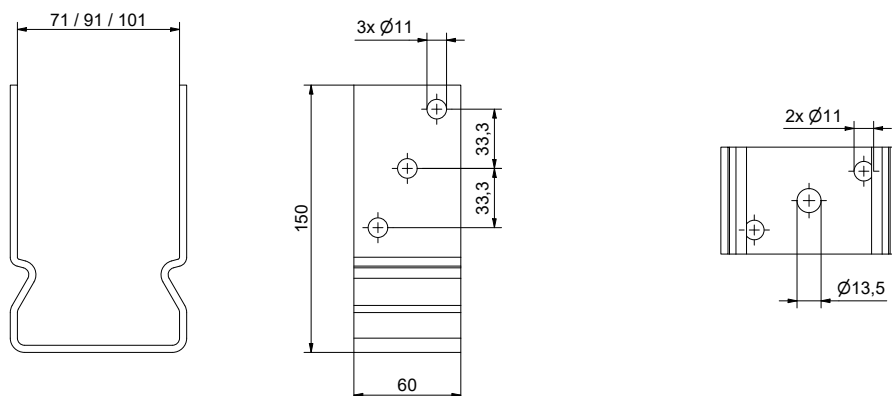
MATÉRIAU

- Acier galvanisé à chaud

TABLEAU DES ARTICLES

No d'art.	Dimensions [mm]	VE
904717	71 x 150	1
904719	91 x 150	1
904721	101 x 150	1

INFORMATIONS TECHNIQUES



Si vous n'êtes pas familiarisé avec l'application de ce produit, en particulier avec son application conforme, veuillez impérativement contacter notre service technique (technik@eurotec.team).