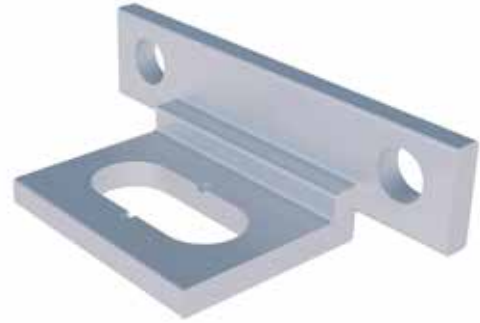


FICHE DE DONNÉES PRODUIT

RACCORD POUR BÉTON TERRA H15

DESCRIPTION DU PRODUIT

Ce raccord a été conçu par Eurotec pour permettre la fixation directe des profilés du système TERRA en aluminium H15 sur un sol en béton. Il est uniquement compatible avec le profilé du système TERRA en aluminium H15.



MATÉRIAU

- Aluminium

TABLEAU DES ARTICLES

Raccord pour béton TERRA H15

N° d'art.	Dimensions ¹⁾ [mm]	Matériau	UE (unité d'emballage)*
975572	22,75 x 12,75 x 45	Aluminium	10

¹⁾ Hauteur x longueur x largeur

*La livraison comprend les vis autoperceuses

ILLUSTRATION D'APPLICATION



Exemple d'application Raccord pour béton TERRA H15



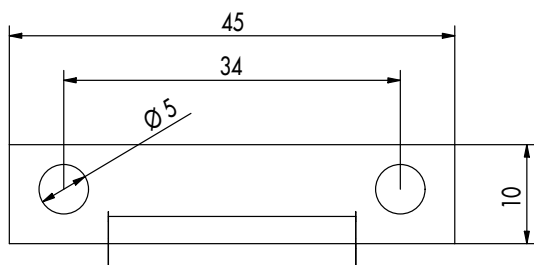
REMARQUE

Uniquement pour le profilé système en aluminium TERRA H15.

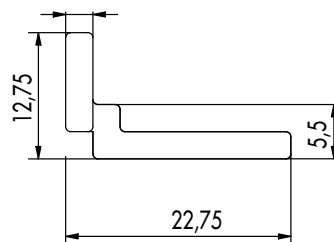
FICHE DE DONNÉES PRODUIT

RACCORD POUR BÉTON TERRA H15

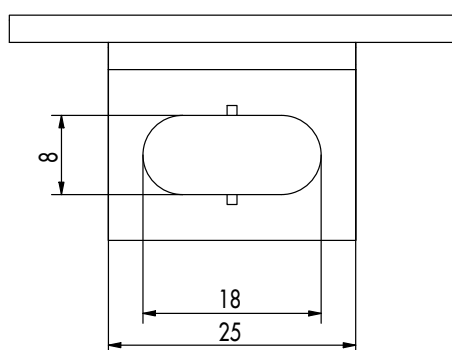
SCHÉMAS



Vue de face



Vue de côté



Vue de dessus

Si vous n'êtes pas familier avec l'utilisation de ce produit et, en particulier, avec l'usage auquel il est destiné, il est impératif que vous preniez contact avec notre service Technique d'application (Technik@eurotec.team).