

# FICHE DE DONNÉES PRODUIT

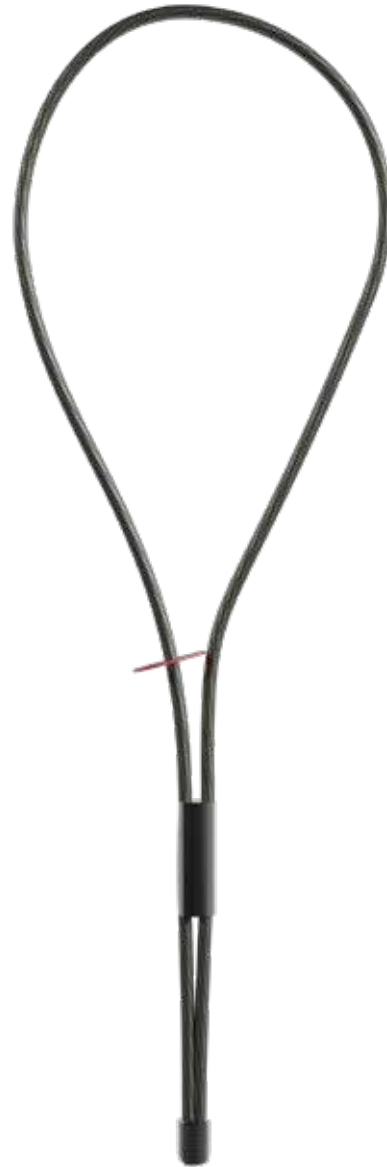
# BOUCLE DE CÂBLE

## DESCRIPTION DU PRODUIT

La boucle de câble pour écrous à enfoncer est un élément de fixation robuste en acier résistant à la corrosion et de haute qualité. Elle se caractérise par une résistance à la traction élevée et garantit une préhension sûre, même en cas de forte sollicitation. Le montage est rapide et simple, car elle est compatible avec de nombreux écrous à enfoncer courants. Dans l'industrie du bâtiment notamment, la boucle de câble est idéale pour les applications exigeant une stabilité durable et une fixation sûre.

## AVANTAGES / PROPRIÉTÉS

- **Simple à monter** : montage rapide et simple grâce au filetage métrique.
- **Compatibilité** : convient aux M12 & M16
- La capacité portante maximale est indiquée clairement, de sorte que les utilisateurs peuvent être sûrs d'avoir choisi la boucle de câble convenant à leurs applications spécifiques.
- **Utilisation** : utilisation multiple possible (après contrôle)



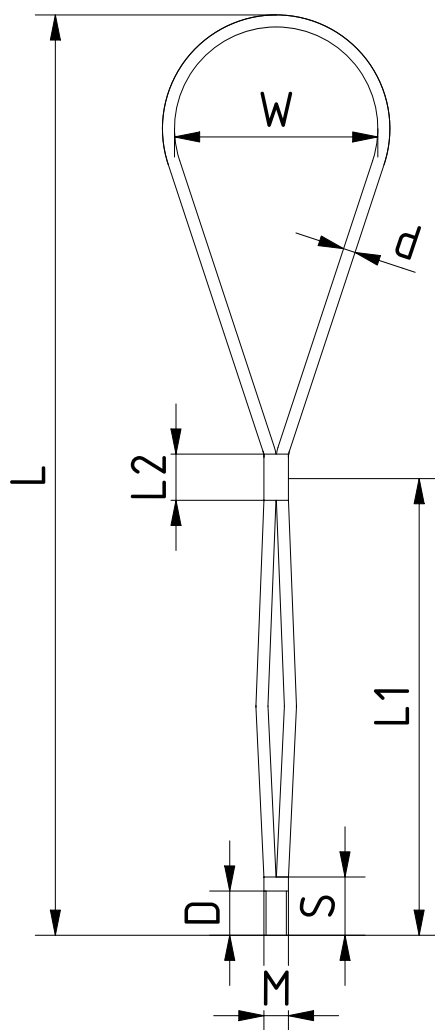
## TABLEAU DES ARTICLES

Boucle de câble					
N° d'art.	Niveau de charge [t]	Hauteur [mm]	Filetage [dxh]	Poids [kg]	UE
111423	0,5	500	M12 x 22	0,164	1
111424	1,2	500	M16 x 27	0,313	1

## FICHE DE DONNÉES PRODUIT

## BOUCLE DE CÂBLE

## INFORMATIONS TECHNIQUES



Vue de côté

Boucle de câble							
Dimensions	M	D [mm]	d [mm]	L [mm]	L1 [mm]	L2 [mm]	W [mm]
M12 x 22 mm/0,5 t/500 mm	M12	22	6	500	250	23	119
M16 x 27 mm/1,2 t/500 mm	M16	27	8	500	250	32	116

Si vous n'êtes pas familier avec l'utilisation de ce produit et, en particulier, avec l'usage auquel il est destiné, il est impératif que vous preniez contact avec notre service Technique d'application (Technik@eurotec.team).