

FICHE DE DONNÉES PRODUIT

BLOC D'AJUSTAGE CIRCULAIRE POWER ANCRE DE TRANSPORT

DESCRIPTION DU PRODUIT

Le bloc d'ajustage circulaire Power est un moyen de levage performant, conçu spécialement pour la manipulation et le transport de panneaux CLT et d'éléments de lamellé-collé. Avec une capacité de charge pouvant atteindre 6,3 tonnes par point d'accrochage, le bloc d'ajustage circulaire Power offre une sécurité et une efficacité maximales pour différents opérations de levage. Grâce à ses multiples configurations de montage, le bloc d'ajustage circulaire Power s'adapte de manière souple à vos exigences. Il peut p. ex. être monté sur les surfaces larges de panneaux CLT ou sur la partie supérieure de poutres. Le bloc d'ajustage circulaire Power est ainsi un outil fiable pour le montage sûr, abordable et rapide d'ossatures porteuses en bois.



Bloc d'ajustage circulaire Power



Accrochage assortis

CHAMPS D'APPLICATION

- Panneaux muraux ou au sol en CLT
- Poutres en bois massif et en lamellé-collé
- Parois préfabriquées en ossature bois
- Structures modulaires préfabriquées

SPÉCIFICATIONS IMPORTANTES

- Capacité de charge : jusqu'à 6,3 tonnes par point de fixation
- Réutilisable Contrôle visuel avant toute utilisation et contrôle annuel selon DGUV 109-017
- Les émerillons sont librement rotatifs, ce qui leur permet de s'adapter automatiquement au sens de traction.

DIFFÉRENTS TYPES DE MONTAGE EN FONCTION DE LA CONFIGURATION :

1. 8 vis combinées (utilisation à pleine capacité) : capacité de charge maximale en cas d'utilisation de vis verticales et obliques
2. 4 vis inclinées de 90 ° (utilisation à capacité partielle) : optimisées pour le levage d'éléments de construction plus légers ou plus minces avec des câbles à la verticale ($\beta = 0^\circ$)
3. 4 vis inclinées de 45 ° (utilisation à capacité partielle) : optimisées pour le levage d'éléments de construction plus légers ou plus minces avec des câbles en biais ($\beta = 0^\circ$)

FICHE DE DONNÉES PRODUIT

BLOC D'AJUSTAGE CIRCULAIRE POWER ANCRE DE TRANSPORT

TABLEAU DES ARTICLES

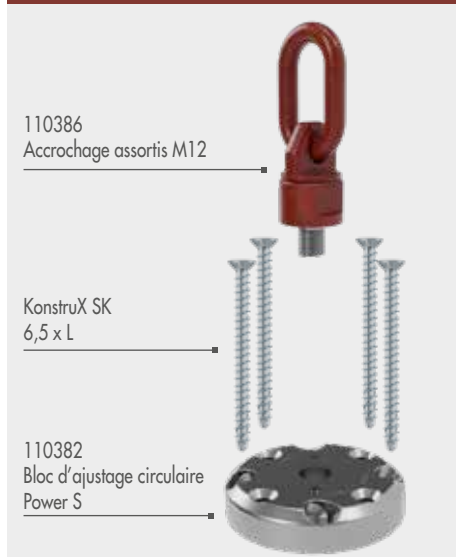
Bloc d'ajustage circulaire Power Ancre de Transport					
N° d'art.	Désignation	Dimensions extérieures [mm]	Matériau	Logement du filet	UE
110382	Bloc d'ajustage circulaire Power S	Ø 100 x 18	Acier - S235JR	M12	1
110383	Bloc d'ajustage circulaire Power M	Ø 110 x 20	Acier - S235JR	M14	1
110384	Bloc d'ajustage circulaire Power XL	Ø 130 x 30	Acier - S235JR	M24	1

POINTS D'ACCROCHAGE ASSORTIS :

N° d'art.	Désignation	Capacité de charge max. [kg]	UE
110386	Accrochage assortis M12	500/1000	1
110387	Accrochage assortis M14	1120/2240	1
110389	Accrochage assortis M24	3150/6300	1

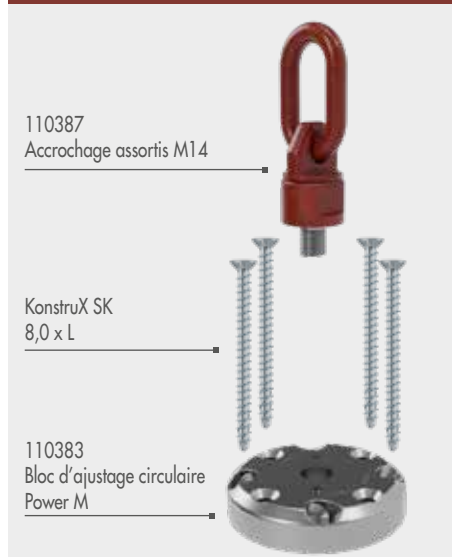
SET - VARIANTE S

Composé de :



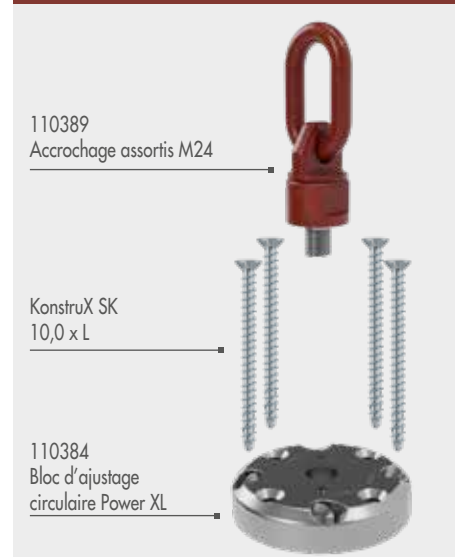
SET - VARIANTE M

Composé de :



SET - VARIANTE XL

Composé de :



FICHE DE DONNÉES PRODUIT

BLOC D'AJUSTAGE CIRCULAIRE POWER ANCRE DE TRANSPORT

VIS ASSORTIES :

VIS POUR FERRURES ANGULAIRES:

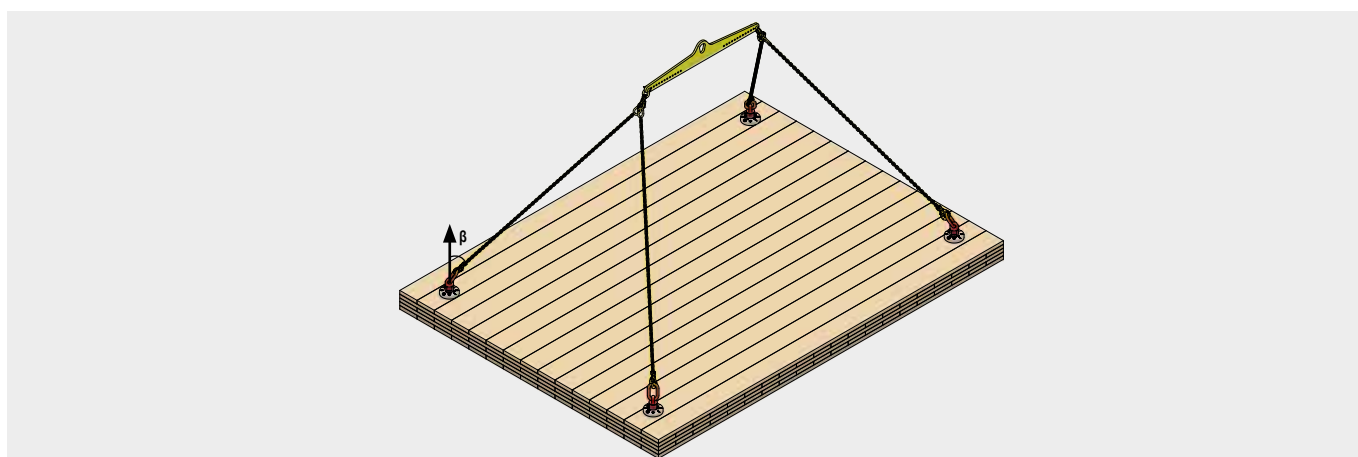
N° d'art.	Dimension [mm]	Embout	UE
945344	5,0 x 60	TX20 ●	250

KONSTRUX:

N° d'art.	Dimension [mm]	Embout	UE
904857	6,5 x 80	TX30 ●	100
904858	6,5 x 100	TX30 ●	100
904860	6,5 x 140	TX30 ●	100
904792	8,0 x 155	TX40 ●	50
904794	8,0 x 220	TX40 ●	50
904797	8,0 x 295	TX40 ●	50
904771	10,0 x 155	TX50 ●	25
904773	10,0 x 220	TX50 ●	25
904776	10,0 x 300	TX50 ●	25

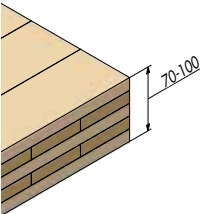
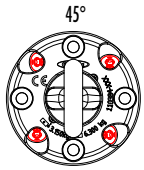


INFORMATIONS TECHNIQUES

CAPACITÉ DE CHARGE MAXIMALE BLOC D'AJUSTAGE CIRCULAIRE POWER S (SOL CLT):

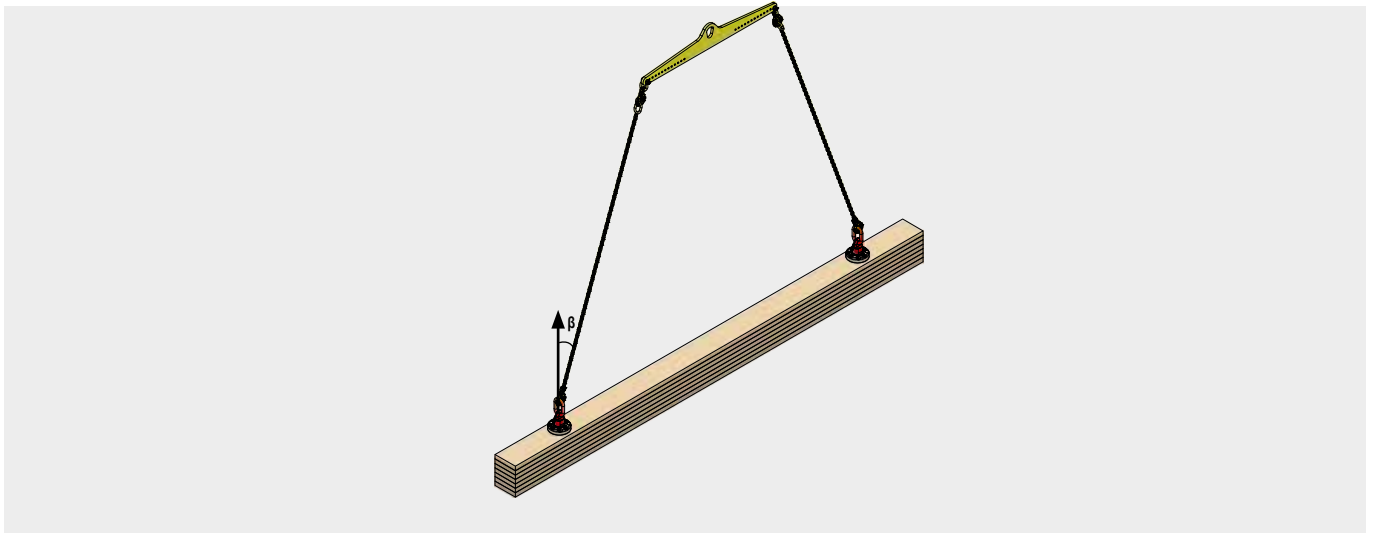



FICHE DE DONNÉES PRODUIT

BLOC D'AJUSTAGE CIRCULAIRE
POWER ANCRE DE TRANSPORT

Épaisseur du CLT	Configuration du bloc d'ajustage circulaire Power S 904858 KonstruX SK 6,5 x 100 mm	Facteur dynamique	Capacité de charge [kg]			
			$\beta = 0^\circ$	$0^\circ < \beta < 30^\circ$	$30^\circ < \beta < 45^\circ$	$45^\circ < \beta < 60^\circ$
		1,2	1000	500	500	411
		1,9	643	500	391	260
		1,2	1000	500	500	317
		1,9	909	500	331	200
		1,2	1000	500	500	500
		1,9	1000	500	500	467

POUTRES

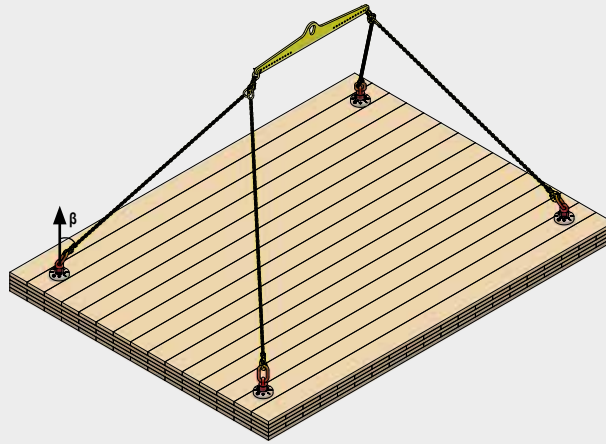


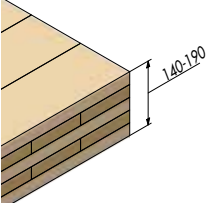



Bloc d'ajustage circulaire Power S	Configuration du bloc d'ajustage circulaire Power S	Facteur dynamique	Capacité de charge [kg]			
			$\beta = 0^\circ$	$0^\circ < \beta < 30^\circ$	$30^\circ < \beta < 45^\circ$	$45^\circ < \beta < 60^\circ$
	904857 KonstruX SK 6,5 x 80	1,2	1000	500	500	328
		1,9	742	487	333	207
	904858 KonstruX SK 6,5 x 100	1,2	1000	500	500	333
		1,9	982	500	349	210
	904860 KonstruX SK 6,5 x 140	1,2	1000	500	500	337
		1,9	1000	500	361	213

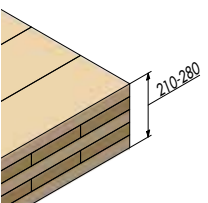
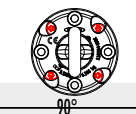
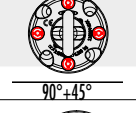

FICHE DE DONNÉES PRODUIT

BLOC D'AJUSTAGE CIRCULAIRE
POWER ANCRE DE TRANSPORT

CAPACITÉ DE CHARGE MAXIMALE BLOC D'AJUSTAGE CIRCULAIRE POWER M (SOL CLT):

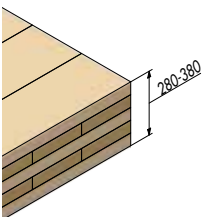
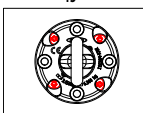




Épaisseur du CLT	Configuration du bloc d'ajustage circulaire Power M 904792 Konstrux SK 8,0 x 155 mm	Facteur dynamique	Capacité de charge [kg]			
			$\beta = 0^\circ$	$0^\circ < \beta < 30^\circ$	$30^\circ < \beta < 45^\circ$	$45^\circ < \beta < 60^\circ$
	45°	1,2	1664	1120	984	649
		1,9	1051	826	621	410
	90°	1,2	2240	1120	741	443
		1,9	1486	740	468	280
	90°+45°	1,2	2240	1120	1120	1110
		1,9	2240	1120	1120	701

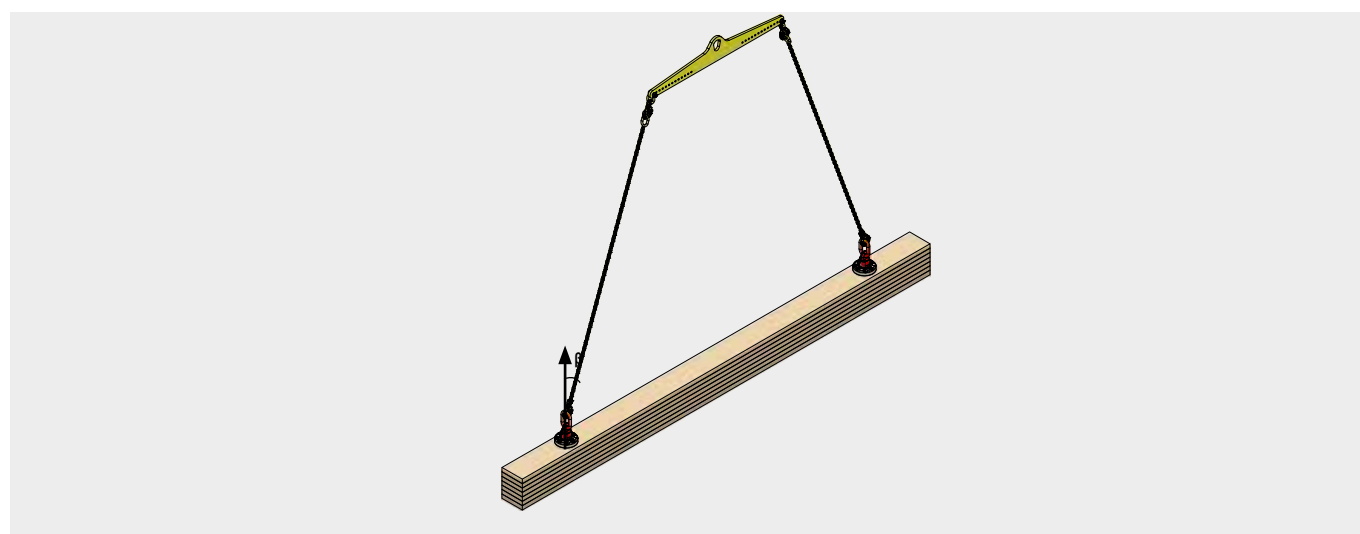
Épaisseur du CLT	Configuration du bloc d'ajustage circulaire Power M 904794 Konstrux SK 8,0 x 220 mm	Facteur dynamique	Capacité de charge [kg]			
			$\beta = 0^\circ$	$0^\circ < \beta < 30^\circ$	$30^\circ < \beta < 45^\circ$	$45^\circ < \beta < 60^\circ$
	45°	1,2	2240	1120	1120	896
		1,9	1557	1120	871	566
	90°	1,2	2240	1120	762	447
		1,9	2202	796	481	282
	90°+45°	1,2	2240	1120	1120	1120
		1,9	2240	1120	1120	868


FICHE DE DONNÉES PRODUIT

BLOC D'AJUSTAGE CIRCULAIRE
POWER ANCRE DE TRANSPORT

Épaisseur du CLT	Configuration du bloc d'ajustage circulaire Power M 904797 KonstruX SK 8,0 x 295 mm	Facteur dynamique	Capacité de charge [kg]			
			$\beta = 0^\circ$	$0^\circ < \beta < 30^\circ$	$30^\circ < \beta < 45^\circ$	$45^\circ < \beta < 60^\circ$
	45° 	1,2	2240	1120	1120	1085
		1,9	1946	1120	1062	685
	90° 	1,2	2240	1120	768	448
		1,9	2240	815	485	283
	90°+45° 	1,2	2240	1120	1120	1120
		1,9	2240	1120	1120	994

POUTRES

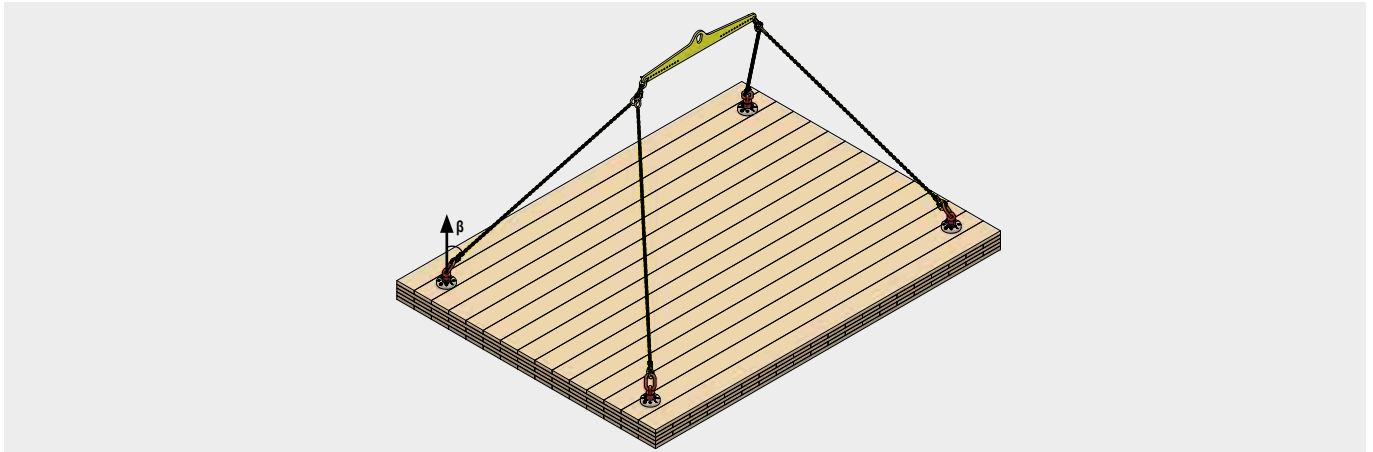


Bloc d'ajustage circulaire Power M	Configuration du bloc d'ajustage circulaire Power M	Facteur dynamique	Capacité de charge [kg]			
			$\beta = 0^\circ$	$0^\circ < \beta < 30^\circ$	$30^\circ < \beta < 45^\circ$	$45^\circ < \beta < 60^\circ$
	904792 KonstruX SK 8 x 155	1,2	2240	1120	780	465
		1,9	1604	782	492	294
	904794 KonstruX SK 8 x 220	1,2	2240	1120	800	469
		1,9	2240	839	506	296
	904797 KonstruX SK 8 x 295	1,2	2240	1120	805	470
		1,9	2240	852	509	297

FICHE DE DONNÉES PRODUIT

BLOC D'AJUSTAGE CIRCULAIRE
POWER ANCRE DE TRANSPORT

CAPACITÉ DE CHARGE MAXIMALE BLOC D'AJUSTAGE CIRCULAIRE POWER XL (SOL CLT):

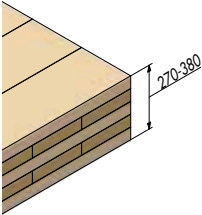
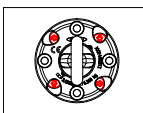




Épaisseur du CLT	Configuration du bloc d'ajustage circulaire Power XL 904771 Konstrux SK 10,0 x 155 mm	Facteur dynamique	Capacité de charge [kg]			
			$\beta = 0^\circ$	$0^\circ < \beta < 30^\circ$	$30^\circ < \beta < 45^\circ$	$45^\circ < \beta < 60^\circ$
	45°	1,2	1772	1427	1093	730
		1,9	1119	901	690	461
	90°	1,2	2507	1489	983	599
		1,9	1583	941	621	379
	90°+45°	1,2	4279	3018	2131	1347
		1,9	2703	1906	1346	851

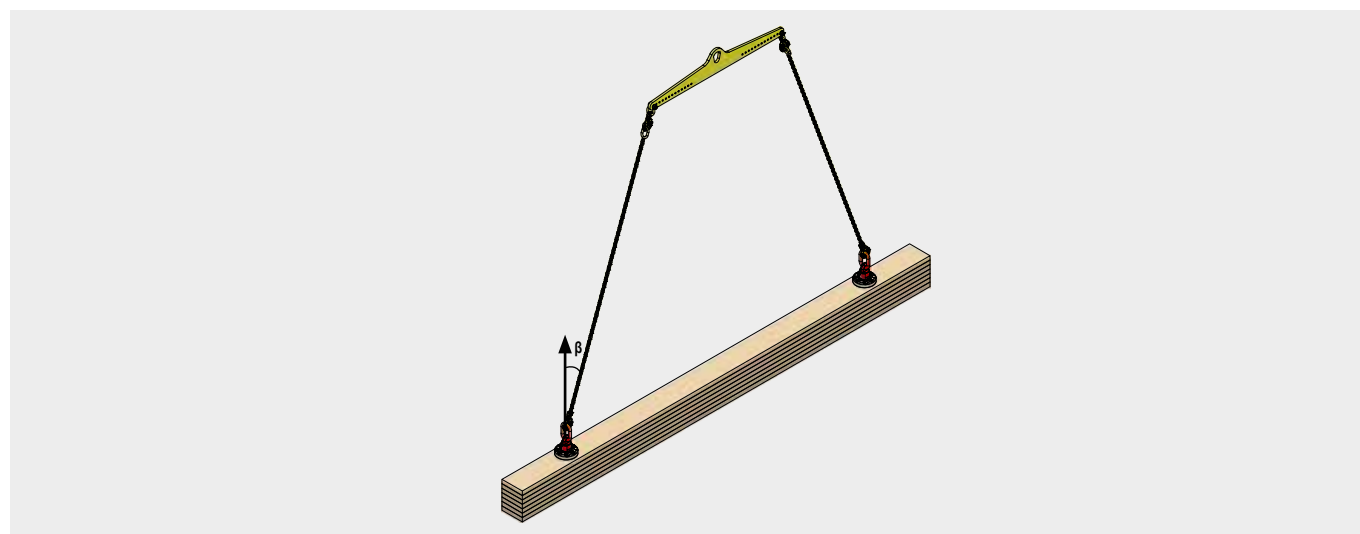
Épaisseur du CLT	Configuration du bloc d'ajustage circulaire Power XL 904773 Konstrux SK 10,0 x 220 mm	Facteur dynamique	Capacité de charge [kg]			
			$\beta = 0^\circ$	$0^\circ < \beta < 30^\circ$	$30^\circ < \beta < 45^\circ$	$45^\circ < \beta < 60^\circ$
	45°	1,2	2693	2084	1553	1016
		1,9	1701	1316	981	642
	90°	1,2	3809	1665	1029	609
		1,9	2405	1052	650	385
	90°+45°	1,2	6300	3150	2701	1658
		1,9	4106	2547	1706	1047


FICHE DE DONNÉES PRODUIT

BLOC D'AJUSTAGE CIRCULAIRE
POWER ANCRE DE TRANSPORT

Épaisseur du CLT	Configuration du bloc d'ajustage circulaire Power XL 904776 KonstruX SK 10,0 x 300 mm	Facteur dynamique	Capacité de charge [kg]			
			$\beta = 0^\circ$	$0^\circ < \beta < 30^\circ$	$30^\circ < \beta < 45^\circ$	$45^\circ < \beta < 60^\circ$
	45° 	1,2	3827	2883	2111	1365
		1,9	2417	1821	1333	862
	90° 	1,2	5412	1752	1049	613
		1,9	3418	1107	662	387
	90°+45° 	1,2	6300	3150	3150	2027
		1,9	5835	3150	2118	1280

POUTRES



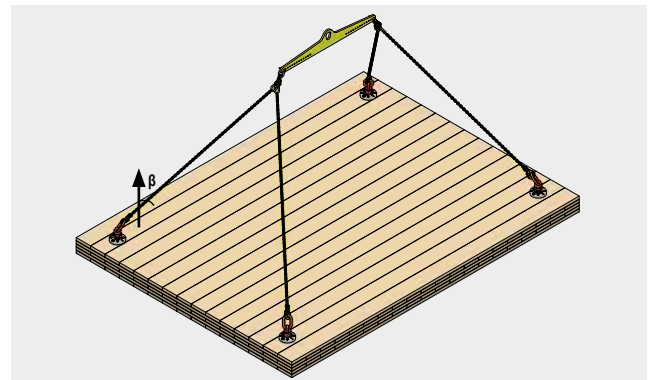
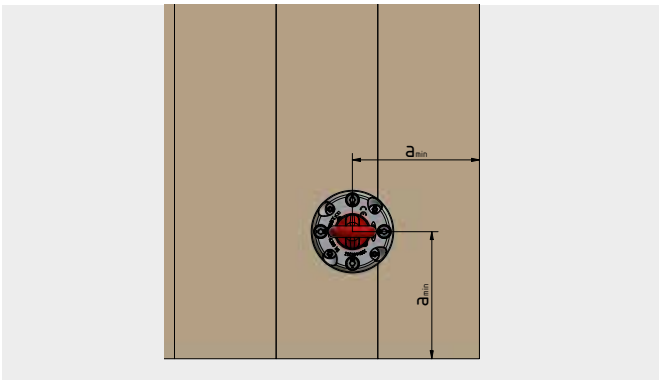
Bloc d'ajustage circulaire Power XL	Configuration du bloc d'ajustage circulaire Power XL	Facteur dynamique	Capacité de charge [kg]			
			$\beta = 0^\circ$	$0^\circ < \beta < 30^\circ$	$30^\circ < \beta < 45^\circ$	$45^\circ < \beta < 60^\circ$
	904771 KonstruX SK 10 x 155 mm	1,2	2704	1577	1036	630
		1,9	1708	996	654	398
	904773 KonstruX SK 10 x 220 mm	1,2	4110	1756	1082	640
		1,9	2596	1109	683	404
	904775 KonstruX SK 10 x 270 mm	1,2	5752	1840	1101	643
		1,9	3633	1162	695	406

FICHE DE DONNÉES PRODUIT

BLOC D'AJUSTAGE CIRCULAIRE POWER ANCRE DE TRANSPORT

ÉCARTS MINIMAUX POUR L'INSTALLATION

SOL CLT :

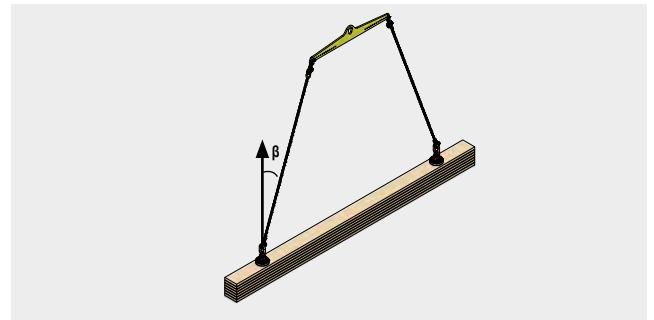
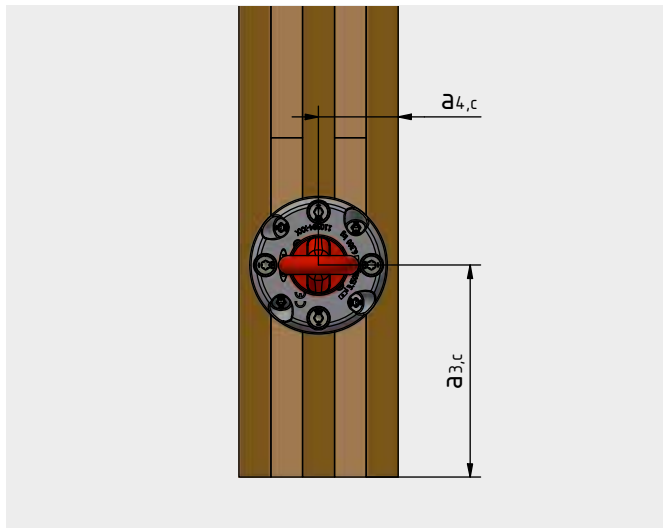


Taille du bloc d'ajustage circulaire Power	Vis KonstruX d x L [mm x mm]	a min [mm]	
		90°	45° + 90° oder 45°
XL	904771 KonstruX SK 10 x 155 mm	110	100
	904773 KonstruX SK 10 x 220 mm		140
	904776 KonstruX SK 10 x 300 mm		200
M	904792 KonstruX SK 8 x 155 mm	90	90
	904794 KonstruX SK 8 x 220 mm		140
	904797 KonstruX SK 8 x 295 mm		190
S	904858 KonstruX SK 6,5 x 100 mm	75	75

FICHE DE DONNÉES PRODUIT

BLOC D'AJUSTAGE CIRCULAIRE POWER ANCRE DE TRANSPORT

LAMELLÉ-COLLÉ OU POUTRE EN BOIS SCIÉ



Taille du bloc d'ajustage circulaire Power	$a_{4,c}$ [mm]	$a_{3,c}$ [mm]
XL	50	100
M	40	80
S	35	65

Si vous n'êtes pas familier avec l'utilisation de ce produit et, en particulier, avec l'usage auquel il est destiné, il est impératif que vous preniez contact avec notre service Technique d'application (Technik@eurotec.team).