

FICHE DE DONNÉES PRODUIT

PLAQUE DE RÉPARTITION DE CHARGES

DESCRIPTION DU PRODUIT

Lors de la construction d'une terrasse sur un **toit plat isolé**, on rencontre souvent des difficultés plus importantes en ce qui concerne **les charges et leur répartition**. Le matériau isolant serait enfoncé à certains endroits par les appuis de la terrasse, endommageant ainsi l'isolation et le toit plat. Avec **la plaque de répartition de charges Eurotec**, en revanche, les charges agissant sur les appuis de la terrasse sont réparties sur une plus grande surface et l'on obtient, par suite, **une meilleure répartition des charges** de la terrasse.

Contrairement à **d'autres possibilités** de répartition de charges comme, par exemple, les dalles de pierre ou panneaux de bois, les plaques de répartition de charges durent beaucoup **plus longtemps**, elles sont plus faciles à transporter et leur **poids propre est nettement inférieur**.

La plaque de répartition de charges **peut être combinée** avec nos pieds de réglage PRO, SL PRO, BASE, SL BASE, ainsi qu'avec nos profilés système en aluminium EVO et EVO Slim.

AVANTAGES

- Montage facile et rapide grâce au système par clic
- Répartition contrôlée de la charge
- Le faible poids propre ménage en plus le sol
- Transport facile, contrairement à des constructions en alternative
- D'une grande durée de vie et résiste aux rayons UV et à la putréfaction
- Faible hauteur de montage, contrairement aux solutions de répartition de charges conventionnelles



MATÉRIAU

- PP-C (polypropylène copolymère)

PHOTOS D'APPLICATION



Plaque de répartition de charges
+ pied de réglage PRO M



Plaque de répartition de charges
+ profilé en aluminium



Plaque de répartition de charges
+ pied de réglage BASE 3



Plaque de répartition de charges
+ écarteur Rolfi EPDM

FICHE DE DONNÉES PRODUIT

PLAQUE DE RÉPARTITION DE CHARGES

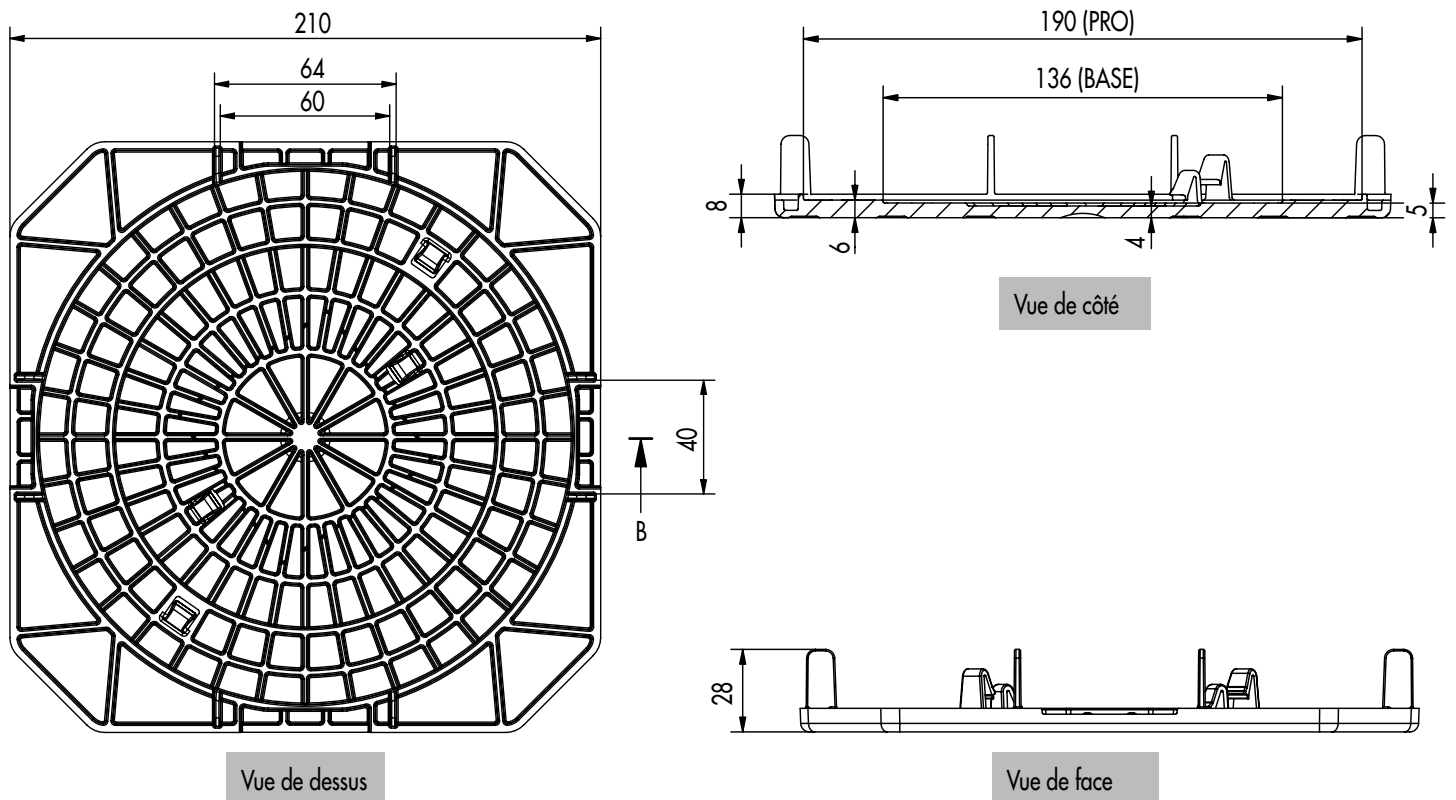
TABLEAU DES ARTICLES

Plaque de répartition de charges

N° d'art.	Dimension [mm] ^{a)}	Matériau	UE
100016	28 x 210 x 210	PP-C (Polypropylen-Copolymer)	10

^{a)}Hauteur x largeur x longueur

SCHÉMAS



Si vous n'êtes pas familier avec l'utilisation de ce produit et, en particulier, avec l'usage auquel il est destiné, il est impératif que vous preniez contact avec notre service Technique d'application (technik@eurotec.team).