

FICHE DE DONNÉES PRODUIT KLIMAX SUPPORT DE PANNEAUX ISOLANTS

DESCRIPCIÓN DEL PRODUCTO

Le support de panneaux isolants KlimaX d'Eurotec offre une fixation idéale des éléments isolants en fibres de bois. Les mesures d'économie d'énergie dans la construction de maisons individuelles prennent de plus en plus d'importance et sont en outre soutenues par l'État !

Le découplage des pièces de fixation individuelles permet d'éviter les ponts thermiques. Une atmosphère extrêmement bonne et agréable est le résultat d'une bonne isolation. Le support de panneaux isolants Klimax allié aux vis Paneltwistec d'Eurotec offre une combinaison idéale pour le fixage d'éléments isolants en fibre de bois. La condition nécessaire est un soubassement de bois solide.



AVANTAGES/ PROPRIÉTÉS

- Les supports de panneau avec protections encliquetées pour vis
- Tête de cheville extrêmement solide
- Diamètre maximal de vis : 6 mm
- Utilisation universelle convenant pour de nombreux matériaux isolants et supports différents

MATÉRIAU

- Polypropylen

POUR LA FIXATION DES ÉLÉMENTS SUIVANTS MATÉRIAUX ISOLANTS

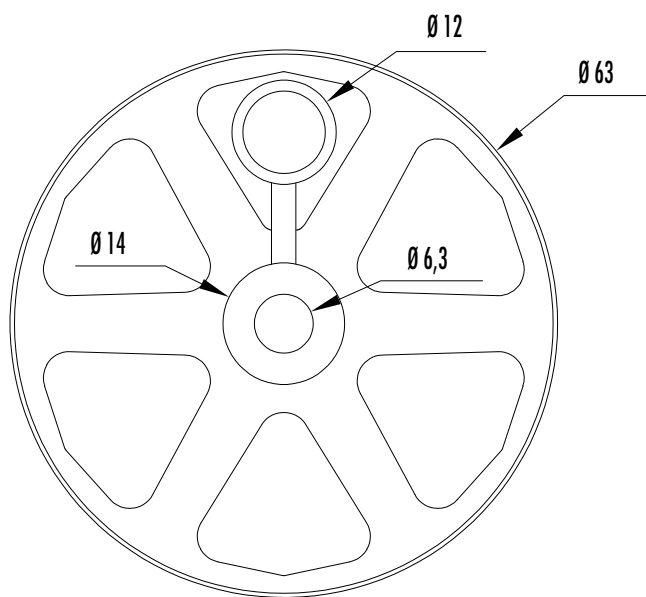
- Styropor
- Mineralwolle
- Holzfaserplatten
- Steinwolle
- Styrodur
- XPS
- EPS

TABLEAU DES ARTICLES

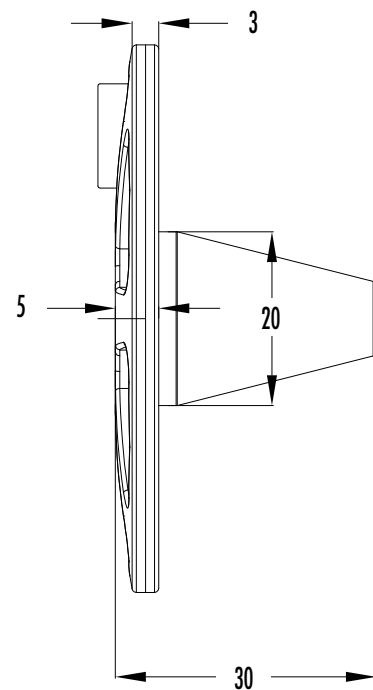
Klimax Support de panneaux isolants			
N° d'art.	Dimension Ø [mm]	Matériau	UE
945251	60	Polypropylen	400

FICHE DE DONNÉES PRODUIT KLIMAX SUPPORT DE PANNEAUX ISOLANTS

INFORMATIONS TECHNIQUES



Vue de dessus



Vue de côté

FICHE DE DONNÉES PRODUIT KLIMAX SUPPORT DE PANNEAUX ISOLANTS

PRODUITS COMBINABLES

Profil de montage FIX-FIT				
N° d'art.	Désignation	Dimension Ød x L [mm]	Matériau	UE
945583	Panelwistec AG tête conique	6,0 x 60	Acier trempé + galvanisé	200
945584	Panelwistec AG tête conique	6,0 x 70	Acier trempé + galvanisé	200
945632	Panelwistec AG tête conique	6,0 x 80	Acier trempé + galvanisé	200
945633	Panelwistec AG tête conique	6,0 x 90	Acier trempé + galvanisé	200
945634	Panelwistec AG tête conique	6,0 x 100	Acier trempé + galvanisé	200
945635	Panelwistec AG tête conique	6,0 x 110	Acier trempé + galvanisé	200
945636	Panelwistec AG tête conique	6,0 x 120	Acier trempé + galvanisé	200
945637	Panelwistec AG tête conique	6,0 x 130	Acier trempé + galvanisé	200
945638	Panelwistec AG tête conique	6,0 x 140	Acier trempé + galvanisé	200
945639	Panelwistec AG tête conique	6,0 x 150	Acier trempé + galvanisé	200
945640	Panelwistec AG tête conique	6,0 x 160	Acier trempé + galvanisé	200
945641	Panelwistec AG tête conique	6,0 x 180	Acier trempé + galvanisé	200
945642	Panelwistec AG tête conique	6,0 x 200	Acier trempé + galvanisé	200
945643	Panelwistec AG tête conique	6,0 x 220	Acier trempé + galvanisé	200
945644	Panelwistec AG tête conique	6,0 x 240	Acier trempé + galvanisé	200
945645	Panelwistec AG tête conique	6,0 x 260	Acier trempé + galvanisé	200
945646	Panelwistec AG tête conique	6,0 x 280	Acier trempé + galvanisé	200
945647	Panelwistec AG tête conique	6,0 x 300	Acier trempé + galvanisé	200

Si vous n'êtes pas familier avec l'utilisation de ce produit et, en particulier, avec l'usage auquel il est destiné, il est impératif que vous preniez contact avec notre service Technique d'application (Technik@eurotec.team).