

# FICHE DE DONNÉES PRODUIT

## ANCRE DE LEVAGE MINI

### DESCRIPTION DU PRODUIT

Le Ancre de levage Mini est spécialement conçue pour une utilisation avec une broche de levage. Cette ancre de levage vous permettra de facilement transporter des petites charges telles que, par exemple, des supports de poutre ou des étais. Une collerette au niveau du bord supérieur empêche un glissement dans le trou de perçage. Cet ancrage peut être utilisé plusieurs fois car il fonctionne avec des vis.

### AVANTAGES

- La collerette située sur le dessus du Ancre de levage Mini permet un montage facile et rapide
- Réutilisable
- Utilisation possible avec Support bois lamellé-collé et CLT
- Profondeur d'encastrement réduite
- Une profondeur minimale de perçage d'à peine 47 mm

### MATÉRIAU

- S235JR

### CERTIFICATION



#### Attention

Ce produit est soumis à des conditions importantes! Nous vous prions de bien prendre en compte la notice d'utilisation.



Ancre de levage Mini



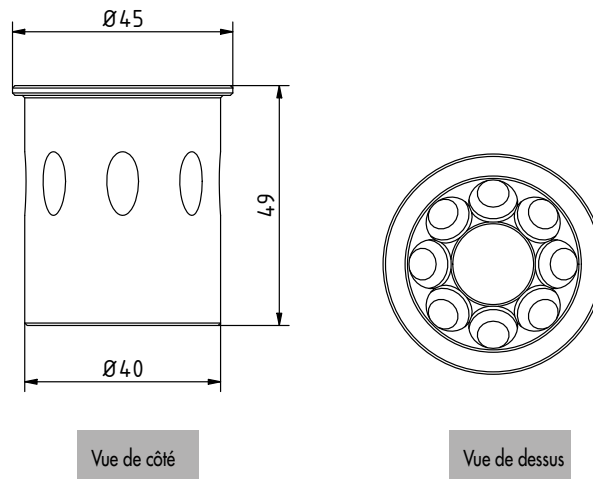
Broche à billes

# FICHE DE DONNÉES PRODUIT

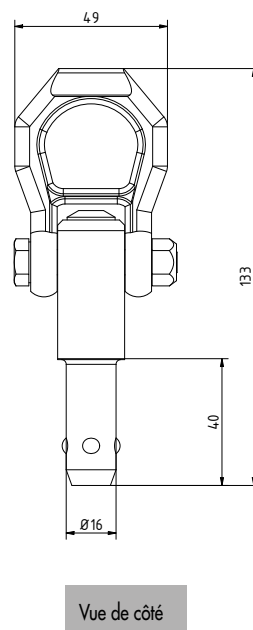
# ANCRE DE LEVAGE MINI

## INFORMATIONS TECHNIQUES

Ancre de levage Mini

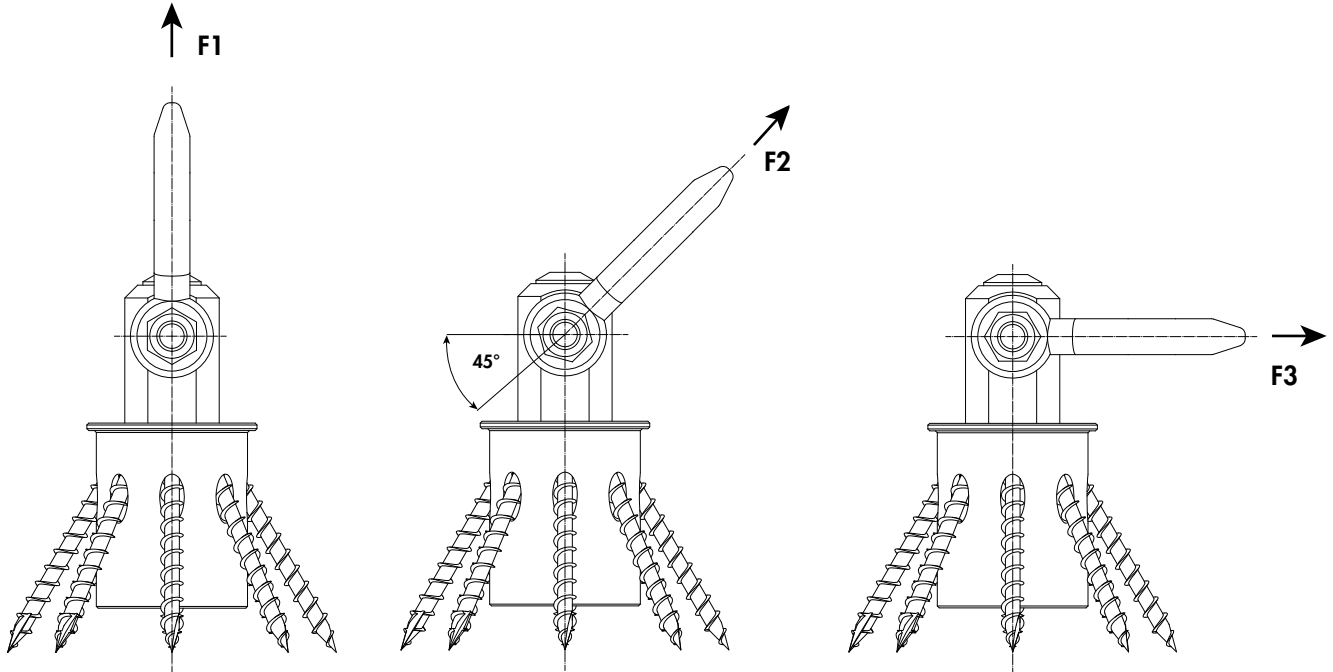


Broche à billes



## FICHE DE DONNÉES PRODUIT

## ANCRE DE LEVAGE MINI



$F_1$ kN*	$F_2$ kN*	$F_3$ kN*
-----------	-----------	-----------

4,8      4,5      4,1

\* avec quintuple protection contre la rupture

## TABLEAU DES ARTICLES

Ancre de levage Mini						
N° d'art.	Nom du produit	Dimension [mm] <sup>a)</sup>	Nombre de vis <sup>b)</sup>		UE	
944901	Ancre de levage Mini	49 x Ø 45	8		4	
Broche à billes						
N° d'art.	Nom du produit	Dimension [mm] <sup>a)</sup>	$F_1$ [kN]*	$F_2$ [kN]*	$F_3$ [kN]*	UE
944905	Broche à billes	25 x Ø 16	4,8	4,5	4,1	1

<sup>a)</sup> Hauteur x Diamètre

<sup>b)</sup> Incluant 8 vis à filetage total TX25 6.0 x 60

\* La description précise des différentes forces figure sur le schéma de la page suivante.

Les deux articles doivent être commandés séparément l'un de l'autre.

Si vous n'êtes pas familier avec l'utilisation de ce produit et, en particulier, avec l'usage auquel il est destiné, il est impératif que vous preniez contact avec notre service technique d'application (Technik@eurotec.team).