

FICHE DE DONNÉES PRODUIT

POUSSOIR À TIGE

DESCRIPTION DU PRODUIT

Le tire-poutre à cliquet est un outil indispensable pour les artisans. Il permet de redresser un mur irrégulier ou de poser des éléments préfabriqués en bois facilement et rapidement.

AVANTAGES

- Traces de montage minimales grâce à la fixation à l'aide de Vis pour construction en bois
- Convient aux essences de bois présentant un risque accru de fissuration et de fendillement
- Alignement facile des éléments de construction
- Angle de 90° servant de point d'appui
- Grande surface d'appui pour éviter que le poussoir à poutre ne s'enfonce dans le bois

PROPRIÉTÉS

- Équerre de butée
 - 10 trous oblongs de 8,5 mm
- Plaque de fixation
 - 4 x Ø 8,5 (fixation sur bois)
 - 1 x Ø 11 (fixation sur béton)



FICHE DE DONNÉES PRODUIT

POUSSOIR À TIGE

IMAGES D'APPLICATIONS



FICHE DE DONNÉES PRODUIT

POUSSOIR À TIGE

INFORMATIONS TECHNIQUES

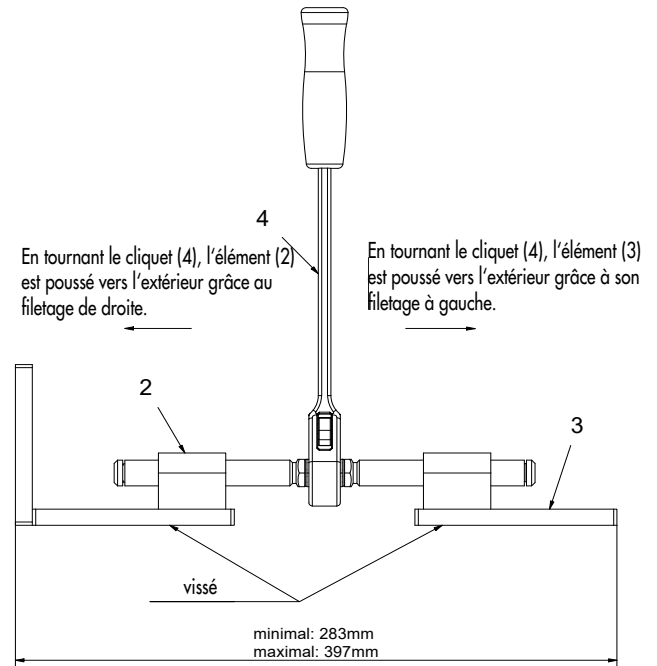
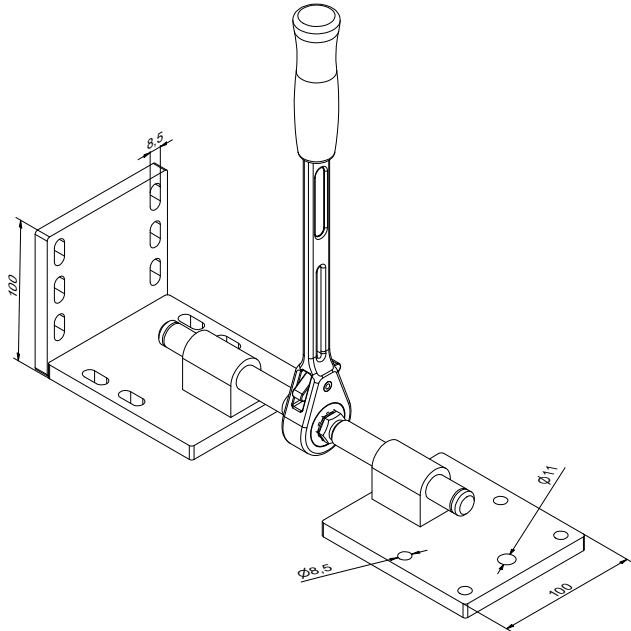


TABLEAU DES ARTICLES

Poussoir à tige			
N° d'art.	Envergure [mm]		UE
954059	397 au maximum		1

Si vous n'êtes pas familiarisé avec l'application de ce produit, en particulier avec son application conforme, veuillez impérativement contacter notre service technique (technik@eurotec.team).