

# FICHE DE DONNÉES PRODUIT VIS DE FERBLANTERIE

## DESCRIPTION DU PRODUIT

Les vis de ferblanterie en **acier inoxydable A2** conviennent aussi bien pour l'intérieur que pour l'extérieur. Elles servent par exemple à **fixer durablement et de manière étanche** des profilés de joints muraux, des couvertines, des coupoles d'éclairage, ainsi que des abergements de toits et de cheminées.

Les têtes des vis peuvent en **principe être peintes\*** dans n'importe quelle teinte **RAL** et être ainsi adaptées aux différents éléments de fixation.



## AVANTAGES

- Méthode de fabrication : revêtement à la poudre
- Composée de deux pièces (avec rondelle d'étanchéité)

## MATÉRIAU

- Acier inoxydable A2

## AVANTAGES

- Disponible dans d'autres teintes (rouge carmin, gris-noir et blanc)\*



## ILLUSTRATION D'APPLICATION



Le rail de joint mural se fixe à l'aide d'une vis de ferblanterie.

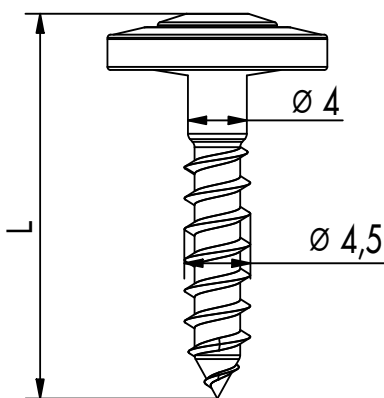
\*Le rouge carmin, le gris-noir et le blanc sont les teintes proposées en standard dans l'assortiment. D'autres teintes RAL sont disponibles sur demande.

# FICHE DE DONNÉES PRODUIT VIS DE FERBLANTERIE

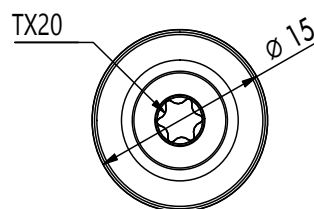
## TABLEAU DES ARTICLES

N° d'art.	Dimension Ød x L [mm]	Embout	UE*
111550	4,5 x 20	TX20	200
111551	4,5 x 25	TX20	500
111552	4,5 x 35	TX20	200
111553	4,5 x 45	TX20	200
111557	4,5 x 65	TX20	200
111558	4,5 x 80	TX20	200
111559	4,5 x 100	TX20	200
111560	4,5 x 120	TX20	200
111561	4,5 x 150	TX20	200
W111551	4,5 x 25	TX20	500
W111552	4,5 x 35	TX20	200
W111553	4,5 x 45	TX20	200
SGM111551	4,5 x 25	TX20	500
SGM111552	4,5 x 35	TX20	200
SGM111553	4,5 x 45	TX20	200
SGM111557	4,5 x 65	TX20	200
SGM111558	4,5 x 80	TX20	200
SGM111559	4,5 x 100	TX20	200
BR111558	4,5 x 80	TX20	200

## SCHÉMAS



Vue de face



Vue de dessus

Si vous n'êtes pas familier avec l'utilisation de ce produit et, en particulier, avec l'usage auquel il est destiné, il est impératif que vous preniez contact avec notre service Technique d'application (technik@eurotec.team).