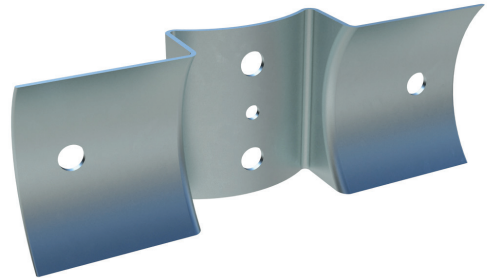


FICHE DE DONNÉES PRODUIT

CONNECTEUR POUR BOIS RONDS

DESCRIPTION DU PRODUIT

Le connecteur pour bois ronds Eurotec sert à **fixer les bois ronds**. Sa **forme spéciale incurvée** donne au connecteur **de nombreuses possibilités d'utilisation**.



AVANTAGES

- Grâce à ses surfaces incurvées, le connecteur pour bois ronds s'adapte de façon optimale aux contours du bois.
- L'ajustement parfait des surfaces incurvées réduit ainsi l'interstice entre le connecteur pour bois ronds et le bois.
- Permet de minimiser l'accumulation d'humidité et de saletés.

MATÉRIAU

- Acier conforme à la norme DIN EN S235JR
- Revêtement spécial en zinc lamellaire



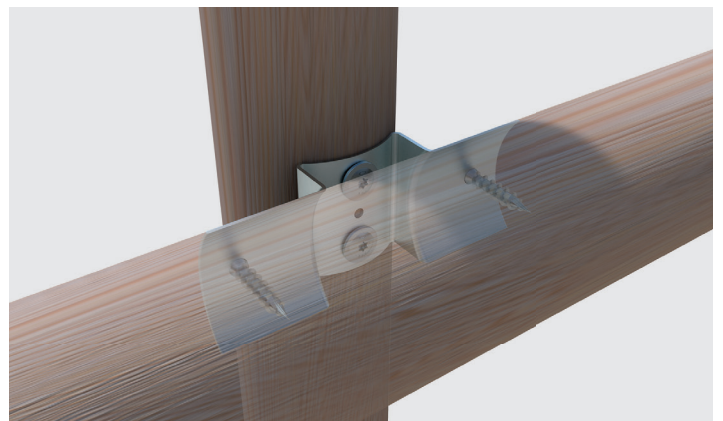
RECOMMANDATIONS DE FIXATION

Moyens de connexion : Vis de connexion de poteaux Ø 8 mm

IMAGES D'APPLICATIONS



Exemple d'application pour le connecteur pour bois ronds



Exemple d'application pour le connecteur pour bois ronds

FICHE DE DONNÉES PRODUIT

CONNECTEUR POUR BOIS RONDS

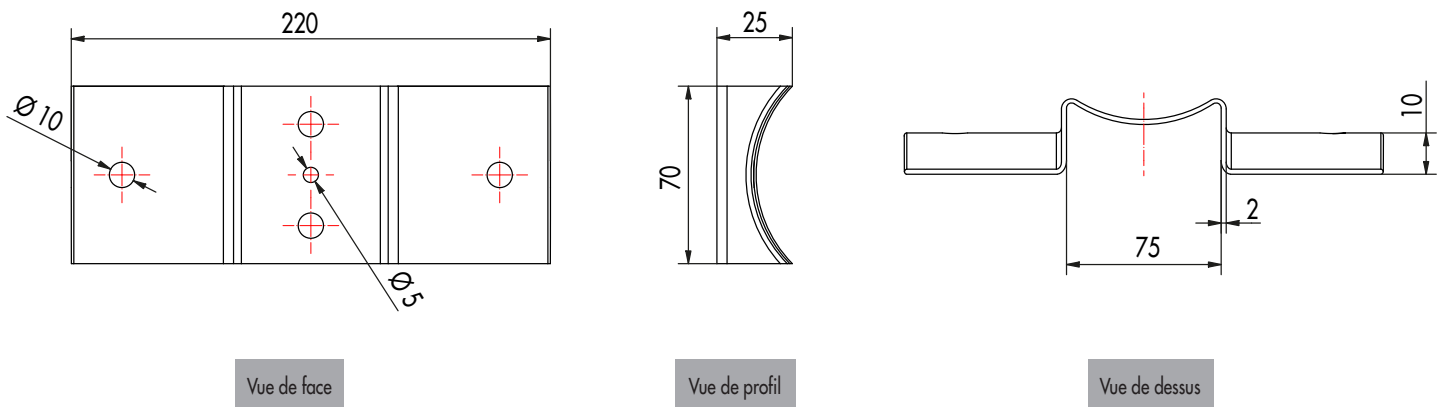
TABLEAU DES ARTICLES

Connecteur pour bois ronds

N° d'art.	Dimensions ^{a)} [mm]	UE
904763	70 x 200 x 25	1

a) Hauteur x longueur x largeur

SCHÉMAS



Si vous n'avez jamais utilisé ce produit et si vous n'êtes pas familier de l'usage auquel il est destiné, contactez impérativement notre service technique (technik@eurotec.team) avant toute utilisation.