

FICHE DE DONNÉES PRODUIT TIRANT D'ANCRAGE FLEXI

DESCRIPTION DU PRODUIT

Le tirant d'ancrage FLEXI d'Eurotec sert de **fondations pour les terrasses basses**. Il permet d'élargir la structure de la terrasse même sans fondations stables (en fonction de la nature du sol) et peut être utilisé sans excavation ni bétonnage coûteux. Grâce à sa forme, **le tirant d'ancrage peut être enfoncé au centre**, dans le sol meuble (p. ex. gazon), à l'aide d'un marteau. Il convient de **noter ici qu'il ne s'agit pas d'une surface** de frappe sur le tirant d'ancrage et que celle-ci peut se déformer si le terrain est résistant !

On fixe ensuite un pied de réglage sur le tirant d'ancrage FLEXI et on construit l'ossature porteuse, ainsi que la structure de recouvrement. **De cette façon, on réduit le risque d'affaissement des pieds de réglage dans le support.**



REMARQUE

Le tirant d'ancrage FLEXI ne doit être utilisé qu'avec les pieds de réglage de la gamme Profi-Line.

AVANTAGES

- Ne nécessite ni excavation, ni bétonnage
- Enfoncement facile et rapide
- Réduit l'affaissement des pieds de réglage

MATÉRIAU

- Polypropylène

IMAGES D'APPLICATIONS



Élargissement de fondations de terrasse avec le tirant d'ancrage FLEXI.



Tirant d'ancrage FLEXI en tant que base stable pour l'ossature porteuse de terrasse.

FICHE DE DONNÉES PRODUIT TIRANT D'ANCRAGE FLEXI

CONSIGNES DE MISE EN ŒUVRE

- Vérifiez si, à l'endroit où l'on pose le tirant d'ancrage, des conduites cheminent dans le sol.
- Le produit ne convient pas pour les sols gorgés d'eau, fortement compactés ou rocheux. En cas de doute, testez d'abord la zone ou interrogez un ingénieur qualifié.
- Assurez-vous que le revêtement satisfait à toutes les prescriptions locales ou officielles applicables en matière de construction.
- Montez entièrement le tirant d'ancrage avant la pose.
- Suivez les spécifications du fournisseur de bois pour la construction de la terrasse et la mise en place des lames de terrasse.
- En fonction de la nature du sol, il n'est pas recommandé de monter l'ensemble de la structure de la terrasse sur le tirant d'ancrage FLEXI.
- Nous recommandons de fixer en plus l'ensemble de la structure sur des supports porteurs et/ou sur des composants en saillie. L'ossature porteuse doit être fixée avec l'adaptateur en L. Les écartements des supports le long du profilé en aluminium figurent sur les tableaux correspondants et doivent être réduits en conséquence. Nous sommes volontiers à votre disposition pour vous conseiller afin de trouver une solution optimale. Pas de support individuel possible sans profilés en aluminium.

À N'UTILISER QU'AVEC LES PIEDS DE RÉGLAGE PROFI-LINE !

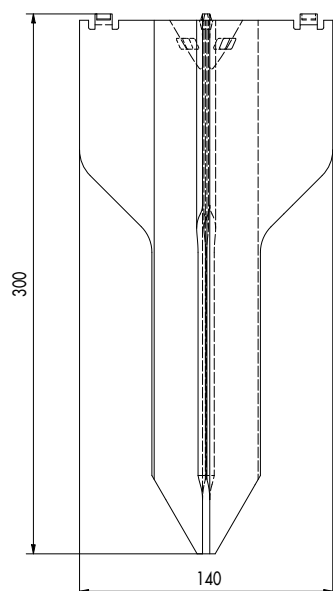
TABLEAU DES ARTICLES

N° d'art.	Désignation	Dimensions ¹⁾ [mm]	Ø Plaque de base [mm]	UE
975680	Tirant d'ancrage FLEXI	300 x 140	200	1

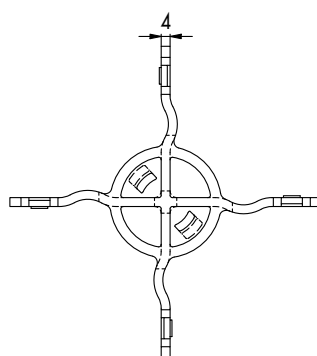
¹⁾Hauteur x largeur

FICHE DE DONNÉES PRODUIT TIRANT D'ANCRAGE FLEXI

SCHÉMAS TIRANT D'ANCRAGE FLEXI

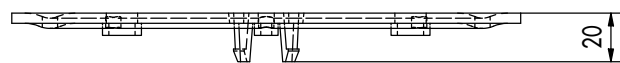


Vue de face

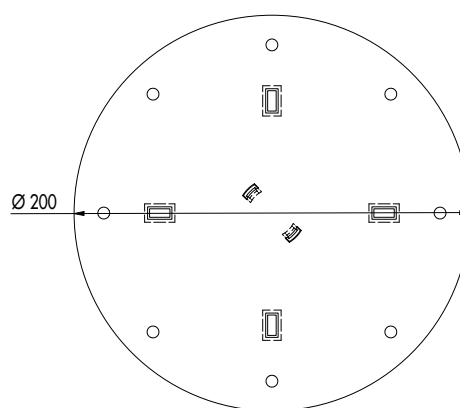


Vue de dessus

SCHÉMAS PLAQUE FRONTALE



Vue de face



Vue de dessus

Si vous n'êtes pas familier avec l'utilisation de ce produit et, en particulier, avec l'usage auquel il est destiné, il est impératif que vous preniez contact avec notre service Technique d'application (technik@eurotec.team).