

# FICHE DE DONNÉES PRODUIT

## CHEVILLE D'ISOLATION AVEC VIS À DOUBLE FILETAGE A2

### DESCRIPTION DU PRODUIT

La **cheville d'isolation** Eurotec offre, en association avec la vis à **double filetage A2**, une solution de fixation idéale pour, p. ex., les descentes d'eaux pluviales, et ce sans causer de ponts thermiques dans la façade. La vis à double filetage est constituée d'**acier inoxydable A2**, ce qui garantit une bonne résistance à la corrosion.

Cette cheville d'isolation est constituée de nylon de grande qualité.

Sa pointe, spécialement conçue pour cet usage, permet sa pénétration facile par forage dans la matière isolante. Il n'est ainsi pas nécessaire de procéder à une préperforation. Cette cheville peut être installée au moyen d'une clé **SW 19** usuelle. La vis à double filetage nécessite un embout **TX25**.

Cette cheville d'isolation est toujours comprise dans un **set** comportant également la vis à double filetage A2 correspondante.



Cheville d'isolation avec vis à double filetage A2

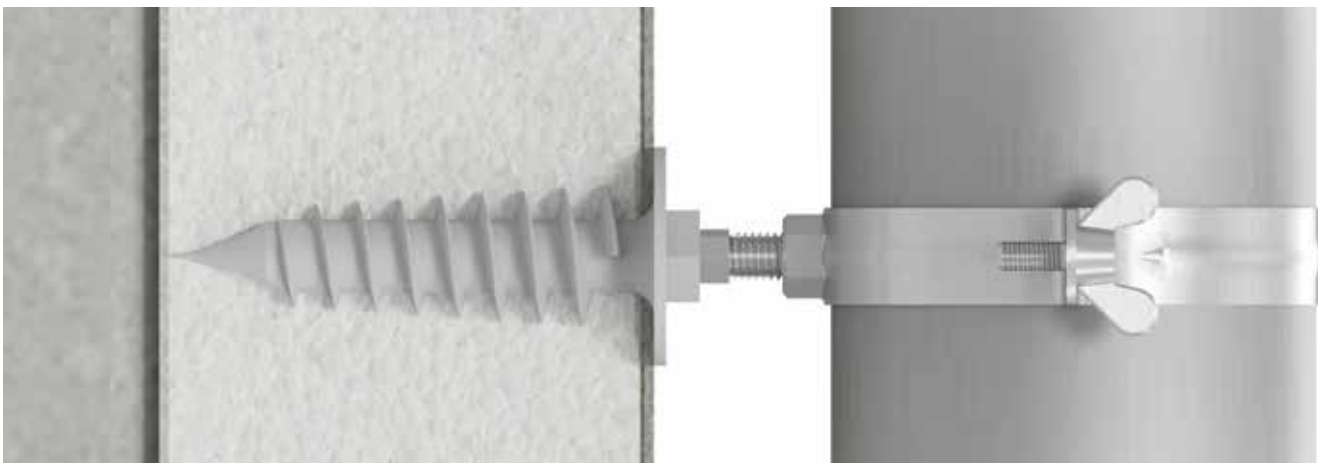
### AVANTAGES

- Cette cheville d'isolation empêche la formation de ponts thermiques dans la façade.
- La vis à double filetage en acier A2 de haute qualité empêche la corrosion
- Aucune préperforation de la façade n'est nécessaire

### MATÉRIAU

- Cheville d'isolation : nylon
- Vis à double filetage : acier inoxydable A2

### ILLUSTRATION D'APPLICATION



Montage de la cheville d'isolation avec une descente

# FICHE DE DONNÉES PRODUIT

## CHEVILLE D'ISOLATION AVEC VIS À DOUBLE FILETAGE A2

### TABLEAU DES ARTICLES

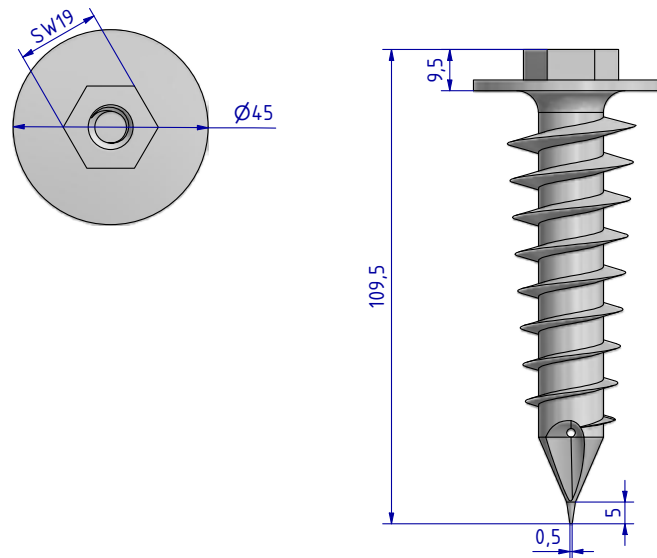
N° d'art.	Désignation	Dimension [mm] <sup>a)</sup>	Matériau	Embout	UE
200037-SET	Cheville d'isolation	100 x 29,5 <sup>b)</sup>	Nylon	SW 19	40*
	Vis à double filetage A2	M10 x 80	Acier inoxydable A2	TX25 •	40*

a) Diamètre x longueur

b) Diamètre du fil le plus large

\*10 sachets polyéthylène de 4 kits chacun

### SCHÉMA TECHNIQUE



Si vous n'êtes pas familier avec l'utilisation de ce produit et, en particulier, avec l'usage auquel il est destiné, il est impératif que vous preniez contact avec notre service technique d'application (technik@eurotec.team).