

## Fiche de données produit – Profilé pour système Blue-Power U + Z + L

## Description du produit

L'association de la vis et du profilé U, Z ou L du système Blue-Power est la solution simple et rapide pour fixer des ossatures porteuses en aluminium sur du béton ou sur des maçonneries avec une lame d'air. Le profilé du système Blue-Power absorbe tant l'action des forces de traction que de cisaillement. Le matériau isolant transmet une partie des forces de cisaillement lorsqu'il est utilisé pour isoler les façades. Le produit isolant affiche donc une résistance à la compression d'au moins 50 kPa pour 10 % de déformation sous pression. Les gabarits de perçage permettent de respecter facilement les dimensions requises.

## Matériau

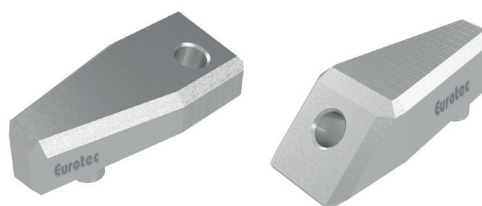
- Aluminium

## Avantages

- Pose facile sans goujons
- Assemblage rapide
- Compatible avec les outils sans fil du commerce

## Addition

- Gabarit de perçage 15°
- Gabarit de perçage 45°



## Tableau des articles

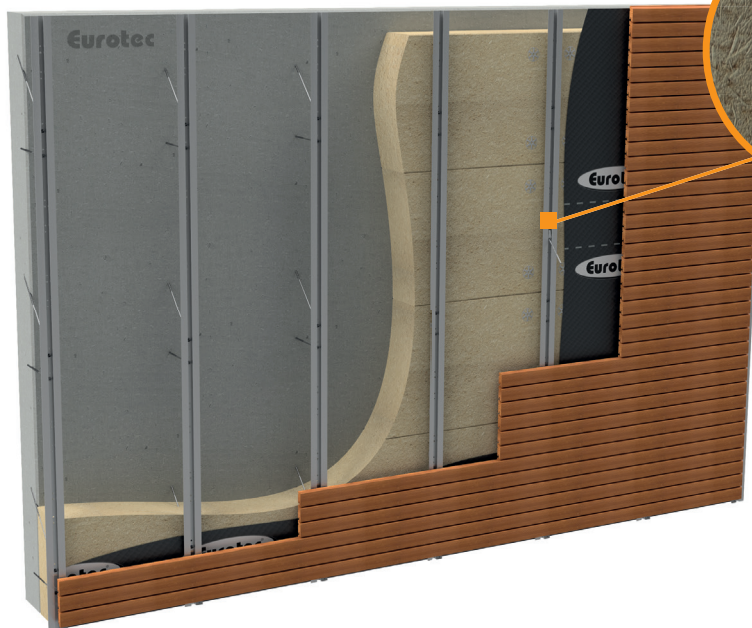
N° d'art.	Désignation	Dimension [mm] <sup>a)</sup>	Matériau	UE
975668	Profilé pour système Blue-Power U	20 x 4000 x 80	Aluminium	1
975669	Profilé pour système Blue-Power Z	20 x 4000 x 52	Aluminium	1
Sur demande	Profilé pour système Blue-Power L	15 x 6000 x 15	Aluminium	1
800310	Gabarit de perçage 15°	14,5 x 50 x 19,5	Aluminium	1
800311	Gabarit de perçage 45°	15 x 49 x 19,5	Aluminium	1

a) Hauteur x longueur x largeur

## Fiche de données produit – Profilé pour système Blue-Power U + Z + L

### Options d'installation

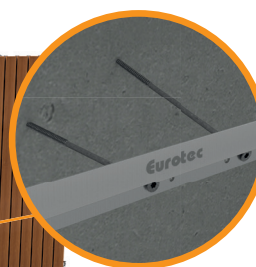
#### Profilé pour système Blue-Power U



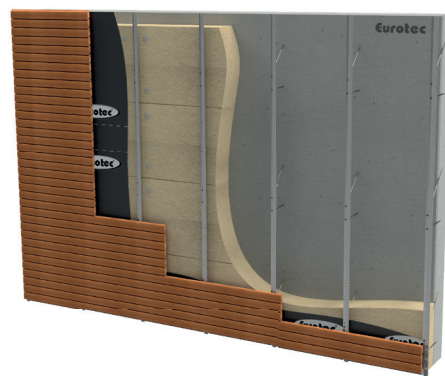
Blue-Power gabarit de perçage



#### Profilé pour système Blue-Power Z



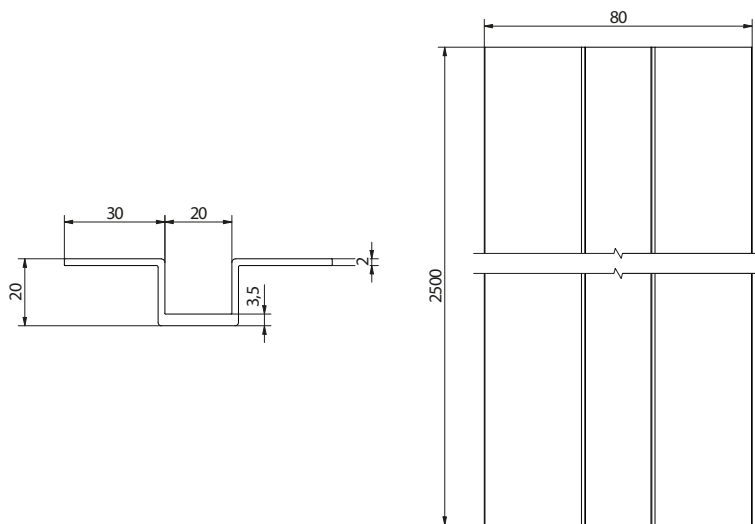
Vis pour système Blue-Power +  
Profilé pour système Blue-Power Z



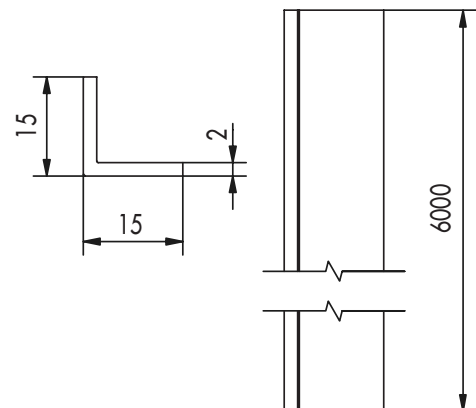
## Fiche de données produit – Profilé pour système Blue-Power U + Z + L

### Schémas

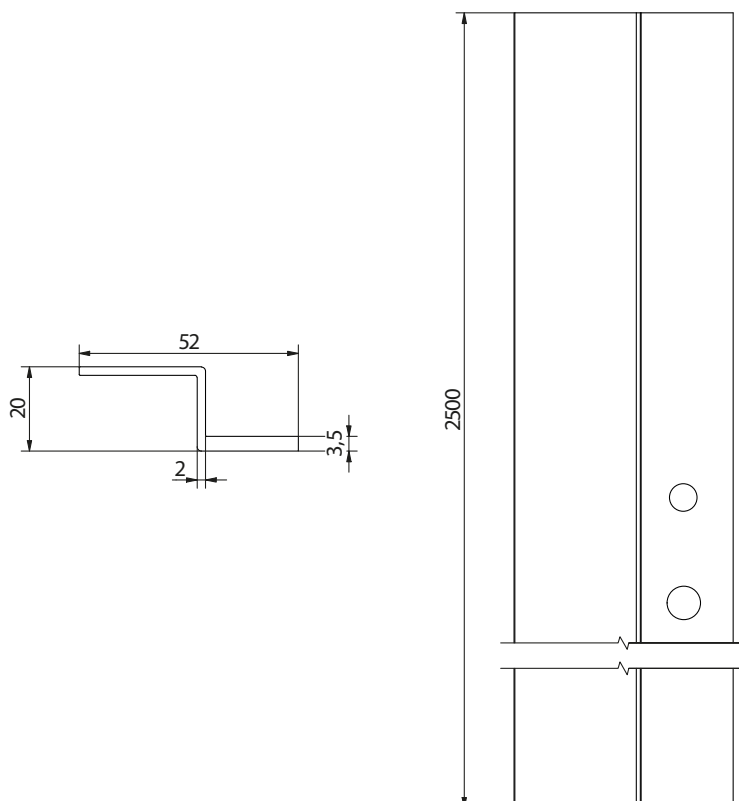
- Profilé pour système Blue-Power U



- Profilé pour système Blue-Power L



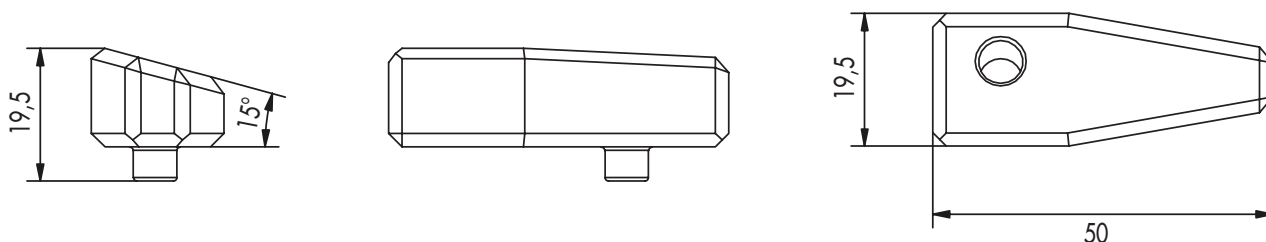
- Profilé pour système Blue-Power Z



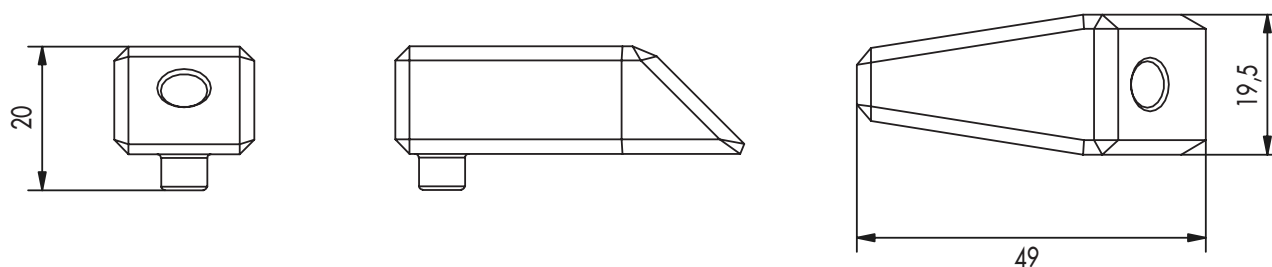
## Fiche de données produit – Profilé pour système Blue-Power U + Z + L

## Schémas

- Blue-Power gabarit de perçage 15°



- Blue-Power gabarit de perçage 45°



Si vous n'êtes pas familier avec l'utilisation de ce produit et, en particulier, avec l'usage auquel il est destiné, il est impératif que vous preniez contact avec notre service technique d'application (Technik@eurotec.team).