

## Fiche de données produit – Panneau de finition du balcon

### Description du produit

Le **panneau de finition du balcon** peut être assemblé allié aux éléments supérieurs des profilés de finition de bordure de terrasse pour ossature aluminium et support individuel ou allié au clip Stone-Edge pour une bordure de terrasse de qualité supérieure.



### Matériel

- Aluminium

### Avantages

- Montage simple
- Une conception de bordure souple
- Offre la possibilité d'ajuster le montage complet des bordures en superposition
- Librement combinable avec tous les systèmes de goulottes/larmiers en tôle du commerce

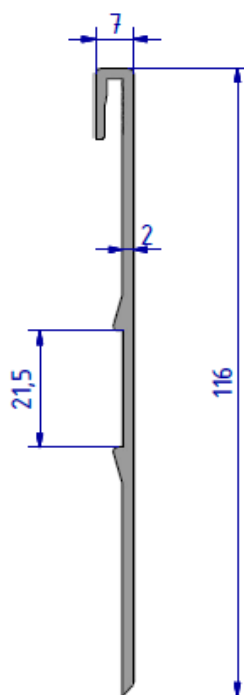
## Fiche de données produit – Panneau de finition du balcon

### Consignes d'utilisation

la plaque de couverture du balcon est simplement accrochée sur le dessus des profilés de bordure de la terrasse d'une sous-structure en aluminium ou d'un support unique ou sur un clip à bord en pierre. Le profil mince et l'encoche assurent un ajustement serré de la plaque de couverture de balcon. Afin de produire un joint encastré sur le panneau de couverture du balcon, il dispose d'un canal de guidage sur le dos, dans lequel le connecteur de profilé ou le connecteur d'angle Eveco peuvent être insérés. Le connecteur de profilé ou le connecteur d'angle doit être fixé avec des rivets ou des vis. Une séparation matérielle doit être générée dans la zone.

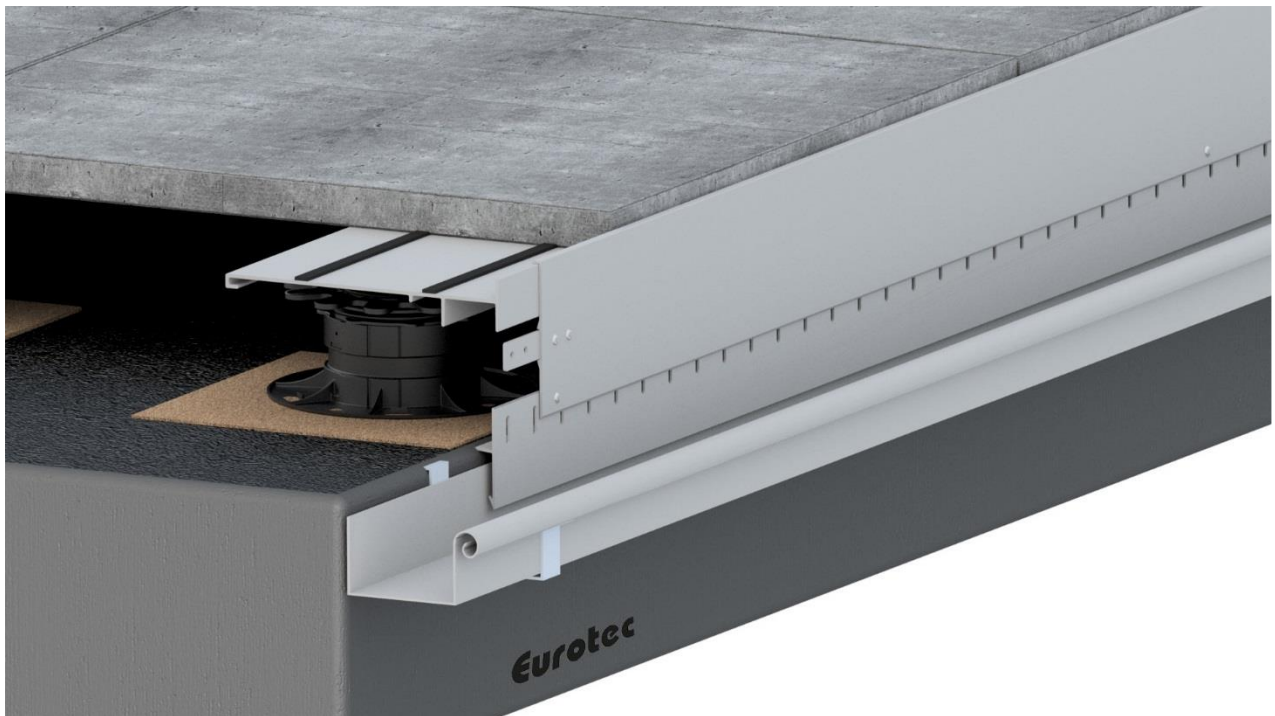
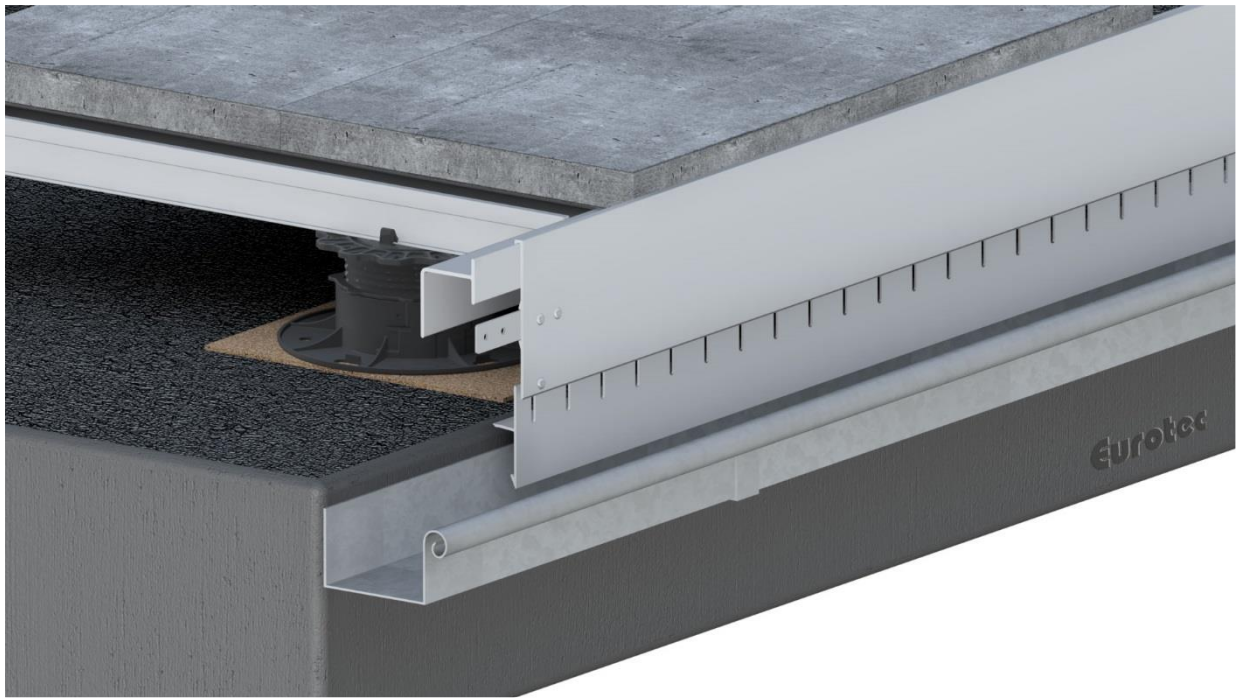
### Tableau des dimensions et dessin technique

N° d'art.	désignation	Dimension [mm] <sup>a)</sup>	Épaisseur de matériau [mm]	UE pièce
975655	Panneau de finition du balcon	116 x 2000 x 7	2	1



## Fiche de données produit – Panneau de finition du balcon

### Écrans d'application



## Fiche de données produit – Panneau de finition du balcon



Si vous n'êtes pas familiarisé avec l'utilisation du présent produit, en particulier avec l'usage conforme à sa destination, veuillez impérativement contacter notre service technique.