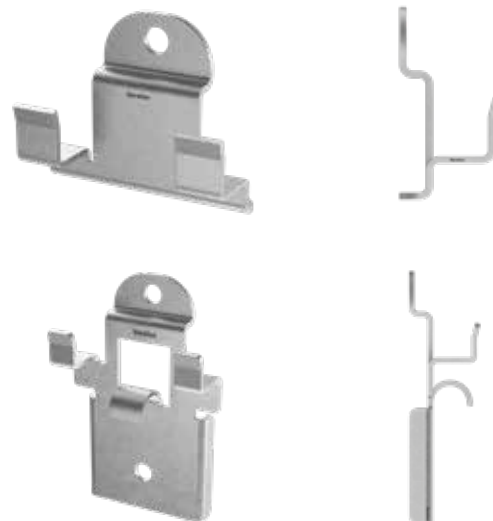


Fiche de données produit – Clip pour façade pour profilés Rhombus

Description du produit

Le Clip pour façade pour profilés Rhombus a été développé pour l'application avec les profilés de façades. Le système se compose d'un Clip de départ pour façade Rhombus et Clip pour façade-Rhombus. L'utilisation du clip crée une dimension de joint de 6 mm. Le clip a été conçu de manière à ce qu'il ne repose pas à plat sur la structure porteuse (= UK) mais qu'il présente un écart de 4 mm par rapport à la structure porteuse. La protection constructive du bois génère une ventilation arrière de la façade, ce qu'aucun autre produit usuel ne permet. La ventilation arrière optimise le séchage en cas de pluie et l'eau peut s'écouler entre le clip et la structure porteuse. Les mesures structurales permettent d'augmenter la durée de vie de la façade.



Avantages

- Ventilation optimisée grâce à une protection constructive du bois
- Fixation non visible
- Création de points fixes et points coulissants
- Montage simple
- Résistance aux intempéries

Tableau des articles

Fassadenclip für Rhombus-Profile				
N° d'art.	Beschreibung	Dimension [mm] ^{a)}	Matériau	UE*
944917-50	Clip pour façade-Rhombus	15,20 x 54,5 x 29,5	Acier, galvanisé	50
944917-200	Clip pour façade-Rhombus	15,20 x 54,5 x 29,5	Acier, galvanisé	200
944918	Clip de départ pour façade Rhombus	15,25 x 29,5 x 36,0	Acier, galvanisé	25

a) Hauteur x longueur x largeur

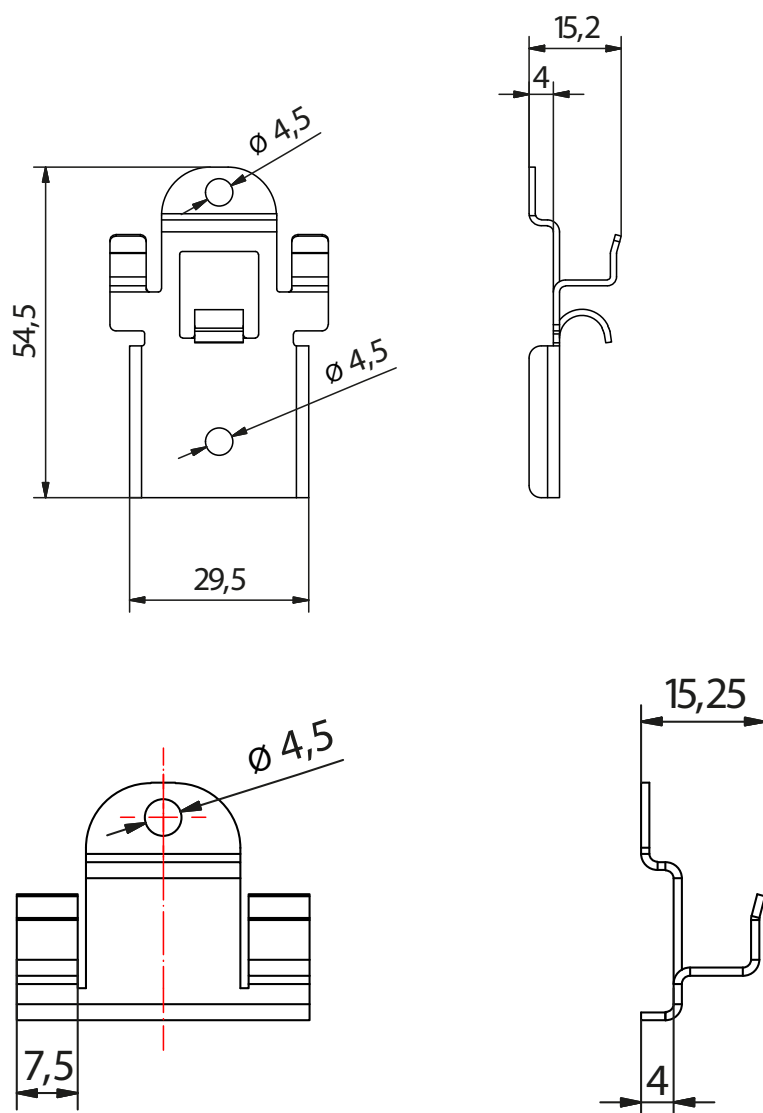
* y compris les vis

Fiche de données produit – Clip pour façade pour profilés Rhombus

Instructions

Une vis de 4,2 x 25 mm est fournie pour la fixation sur la structure porteuse. Pour la création de points fixes, on utilise une vis 4,2 x 16 mm.

Schémas



Si vous n'êtes pas familier avec l'utilisation de ce produit et, en particulier, avec l'usage auquel il est destiné, il est impératif que vous preniez contact avec notre service technique d'application (technik@eurotec.team).