



Europäische Technische Zulassung ETA-12/0085

Handelsbezeichnung <i>Trade name</i>	Befestigungsschrauben BiGHTY DSS und BiGHTY BIM DSS <i>Fastening screws BiGHTY DSS and BiGHTY BIM DSS</i>
Zulassungsinhaber <i>Holder of approval</i>	E.u.r.o. Tec GmbH Unter dem Hofe 5 58099 Hagen DEUTSCHLAND
Zulassungsgegenstand und Verwendungszweck <i>Generic type and use of construction product</i>	Befestigungsschrauben für Bauteile und Bleche aus Metall <i>Fastening screws for metal members and sheeting</i>
Geltungsdauer: <i>Validity:</i>	vom <i>from</i> bis <i>to</i>
Herstellwerke <i>Manufacturing plants</i>	5. April 2012 5. April 2017 Herstellwerk HSW 1 Herstellwerk HSW 10 Manufacturing plant HSW 1 Manufacturing plant HSW 10

Diese Zulassung umfasst
This Approval contains

42 Seiten einschließlich 33 Anhänge
42 pages including 33 annexes

I RECHTSGRUNDLAGEN UND ALLGEMEINE BESTIMMUNGEN

- 1 Diese europäische technische Zulassung wird vom Deutschen Institut für Bautechnik erteilt in Übereinstimmung mit:
 - der Richtlinie 89/106/EWG des Rates vom 21. Dezember 1988 zur Angleichung der Rechts- und Verwaltungsvorschriften der Mitgliedstaaten über Bauprodukte¹, geändert durch die Richtlinie 93/68/EWG des Rates² und durch die Verordnung (EG) Nr. 1882/2003 des Europäischen Parlaments und des Rates³;
 - dem Gesetz über das In-Verkehr-Bringen von und den freien Warenverkehr mit Bauprodukten zur Umsetzung der Richtlinie 89/106/EWG des Rates vom 21. Dezember 1988 zur Angleichung der Rechts- und Verwaltungsvorschriften der Mitgliedstaaten über Bauprodukte und anderer Rechtsakte der Europäischen Gemeinschaften (Bauproduktengesetz - BauPG) vom 28. April 1998⁴, zuletzt geändert durch die Verordnung vom 31. Oktober 2006⁵;
 - den Gemeinsamen Verfahrensregeln für die Beantragung, Vorbereitung und Erteilung von europäischen technischen Zulassungen gemäß dem Anhang zur Entscheidung 94/23/EG der Kommission⁶.
- 2 Das Deutsche Institut für Bautechnik ist berechtigt zu prüfen, ob die Bestimmungen dieser europäischen technischen Zulassung erfüllt werden. Diese Prüfung kann in den Herstellwerken erfolgen. Der Inhaber der europäischen technischen Zulassung bleibt jedoch für die Konformität der Produkte mit der europäischen technischen Zulassung und deren Brauchbarkeit für den vorgesehenen Verwendungszweck verantwortlich.
- 3 Diese europäische technische Zulassung darf nicht auf andere als die auf Seite 1 aufgeführten Hersteller oder Vertreter von Herstellern oder auf andere als die auf Seite 1 dieser europäischen technischen Zulassung hinterlegten Herstellwerke übertragen werden.
- 4 Das Deutsche Institut für Bautechnik kann diese europäische technische Zulassung widerrufen, insbesondere nach einer Mitteilung der Kommission aufgrund von Art. 5 Abs. 1 der Richtlinie 89/106/EWG.
- 5 Diese europäische technische Zulassung darf - auch bei elektronischer Übermittlung - nur ungekürzt wiedergegeben werden. Mit schriftlicher Zustimmung des Deutschen Instituts für Bautechnik kann jedoch eine teilweise Wiedergabe erfolgen. Eine teilweise Wiedergabe ist als solche zu kennzeichnen. Texte und Zeichnungen von Werbebroschüren dürfen weder im Widerspruch zu der europäischen technischen Zulassung stehen noch diese missbräuchlich verwenden.
- 6 Die europäische technische Zulassung wird von der Zulassungsstelle in ihrer Amtssprache erteilt. Diese Fassung entspricht vollständig der in der EOTA verteilten Fassung. Übersetzungen in andere Sprachen sind als solche zu kennzeichnen.

¹ Amtsblatt der Europäischen Gemeinschaften L 40 vom 11. Februar 1989, S. 12

² Amtsblatt der Europäischen Gemeinschaften L 220 vom 30. August 1993, S. 1

³ Amtsblatt der Europäischen Union L 284 vom 31. Oktober 2003, S. 25

⁴ Bundesgesetzblatt Teil I 1998, S. 812

⁵ Bundesgesetzblatt Teil I 2006, S. 2407, 2416

⁶ Amtsblatt der Europäischen Gemeinschaften L 17 vom 20. Januar 1994, S. 34

II BESONDERE BESTIMMUNGEN DER EUROPÄISCHEN TECHNISCHEN ZULASSUNG

1 Beschreibung des Produkts und des Verwendungszwecks

1.1 Beschreibung des Bauprodukts

Bei den Befestigungsschrauben BiGHTY BIM DSS und BiGHTY DSS handelt es sich um die in Tabelle 1 aufgelisteten Bohrschrauben und aus nichtrostendem Stahl oder einsatzgehärtetem Stahl. Die Schrauben sind mit metallischen Scheiben und EPDM Dichtungen komplettiert. Für Details siehe die entsprechenden Anhänge.

Beispiele für Schrauben und die dazugehörigen Verbindungen sind in Anhang 1 dargestellt.

Die Schrauben und die dazugehörigen Verbindungen werden durch Quer- und Längskräfte beansprucht.

Tabelle 1 Verschiedene Typen der Schrauben

Nr.	Schraube	Beschreibung	Anhang
1	BiGHTY BIM DSS 4,8 x L, reduzierte Bohrspitze	mit Sechskantkopf oder Flachkopf mit Torx® Antrieb und Dichtscheibe $\geq \varnothing$ 14 mm	Anhang 2
2	BiGHTY BIM DSS 4,8 x L, reduzierte Bohrspitze	mit Sechskantkopf oder Flachkopf mit Torx® Antrieb und Dichtscheibe $\geq \varnothing$ 16 mm	Anhang 3
3	BiGHTY DSS 4,8 x L, reduzierte Bohrspitze	mit Sechskantkopf oder Flachkopf mit Torx® Antrieb und Dichtscheibe $\geq \varnothing$ 14 mm	Anhang 4
4	BiGHTY DSS 4,8 x L, reduzierte Bohrspitze	mit Sechskantkopf oder Flachkopf mit Torx® Antrieb und Dichtscheibe $\geq \varnothing$ 16 mm	Anhang 5
5	BiGHTY BIM DSS 4,8 x L	mit Sechskantkopf oder Flachkopf mit Torx® Antrieb und Dichtscheibe $\geq \varnothing$ 14 mm	Anhang 6
6	BiGHTY BIM DSS 4,8 x L	mit Sechskantkopf oder Flachkopf mit Torx® Antrieb und Dichtscheibe $\geq \varnothing$ 16 mm	Anhang 7
7	BiGHTY DSS 4,8 x L	mit Sechskantkopf oder Flachkopf mit Torx® Antrieb und Dichtscheibe $\geq \varnothing$ 14 mm	Anhang 8
8	BiGHTY DSS 4,8 x L	mit Sechskantkopf oder Flachkopf mit Torx® Antrieb und Dichtscheibe $\geq \varnothing$ 16 mm	Anhang 9
9	BiGHTY BIM DSS 5,5 x L	mit Sechskantkopf oder Flachkopf mit Torx® Antrieb und Dichtscheibe $\geq \varnothing$ 14 mm	Anhang 10
10	BiGHTY BIM DSS 5,5 x L	mit Sechskantkopf oder Flachkopf mit Torx® Antrieb und Dichtscheibe $\geq \varnothing$ 16 mm	Anhang 11
11	BiGHTY BIM DSS 5,5 x L	mit Sechskantkopf oder Flachkopf mit Torx® Antrieb und Dichtscheibe $\geq \varnothing$ 19 mm	Anhang 12
12	BiGHTY DSS 5,5 x L	mit Sechskantkopf oder Flachkopf mit Torx® Antrieb und Dichtscheibe $\geq \varnothing$ 14 mm	Anhang 13
13	BiGHTY DSS 5,5 x L	mit Sechskantkopf oder Flachkopf mit Torx® Antrieb und Dichtscheibe $\geq \varnothing$ 16 mm	Anhang 14

Nr.	Schraube	Beschreibung	Anhang
14	BiGHTY DSS 5,5 x L	mit Sechskantkopf oder Flachkopf mit Torx® Antrieb und Dichtscheibe $\geq \varnothing$ 19 mm	Anhang 15
15	BiGHTY BIM DSS 5,5 x L	mit Sechskantkopf oder Flachkopf mit Torx® Antrieb und Dichtscheibe $\geq \varnothing$ 14 mm	Anhang 16
16	BiGHTY BIM DSS 5,5 x L	mit Sechskantkopf oder Flachkopf mit Torx® Antrieb und Dichtscheibe $\geq \varnothing$ 16 mm	Anhang 17
17	BiGHTY BIM DSS 5,5 x L	mit Sechskantkopf oder Flachkopf mit Torx® Antrieb und Dichtscheibe $\geq \varnothing$ 19 mm	Anhang 18
18	BiGHTY DSS 5,5 x L	mit Sechskantkopf oder Flachkopf mit Torx® Antrieb und Dichtscheibe $\geq \varnothing$ 14 mm	Anhang 19
19	BiGHTY DSS 5,5 x L	mit Sechskantkopf oder Flachkopf mit Torx® Antrieb und Dichtscheibe $\geq \varnothing$ 16 mm	Anhang 20
20	BiGHTY DSS 5,5 x L	mit Sechskantkopf oder Flachkopf mit Torx® Antrieb und Dichtscheibe $\geq \varnothing$ 19 mm	Anhang 21
21	BiGHTY BIM DSS 6,3 x L	mit Sechskantkopf und Dichtscheibe $\geq \varnothing$ 14 mm	Anhang 22
22	BiGHTY BIM DSS 6,3 x L	mit Sechskantkopf und Dichtscheibe $\geq \varnothing$ 16 mm	Anhang 23
23	BiGHTY BIM DSS 6,3 x L	mit Sechskantkopf und Dichtscheibe $\geq \varnothing$ 19 mm	Anhang 24
24	BiGHTY DSS 6,3 x L	mit Sechskantkopf und Dichtscheibe $\geq \varnothing$ 14 mm	Anhang 25
25	BiGHTY DSS 6,3 x L	mit Sechskantkopf und Dichtscheibe $\geq \varnothing$ 16 mm	Anhang 26
26	BiGHTY DSS 6,3 x L	mit Sechskantkopf und Dichtscheibe $\geq \varnothing$ 19 mm	Anhang 27
27*)	BiGHTY BIM DSS 6,5 x L	mit Sechskantkopf und Dichtscheibe $\geq \varnothing$ 14 mm	Anhang 28
28 ⁾	BiGHTY BIM DSS 6,5 x L	mit Sechskantkopf und Dichtscheibe $\geq \varnothing$ 16 mm	Anhang 29
29 ⁾	BiGHTY BIM DSS 6,5 x L	mit Sechskantkopf und Dichtscheibe $\geq \varnothing$ 19 mm	Annex 30
30 ⁾	BiGHTY DSS 6,5 x L	mit Sechskantkopf und Dichtscheibe $\geq \varnothing$ 14 mm	Anhang 31
31 ⁾	BiGHTY DSS 6,5 x L	mit Sechskantkopf und Dichtscheibe $\geq \varnothing$ 16 mm	Anhang 32
32 ⁾	BiGHTY DSS 6,5 x L	mit Sechskantkopf und Dichtscheibe $\geq \varnothing$ 19 mm	Anhang 33

*) Diese Schrauben sind für die Befestigung an Holzunterkonstruktionen vorgesehen

1.2 Verwendungszweck

Die Schrauben sind für die Befestigung von Profiltafeln aus Metall an Metallunterkonstruktionen und, soweit in Tabelle 1 angegeben, an Holzunterkonstruktionen vorgesehen. Die Profiltafeln aus Metall können als Dach- oder Wandbekleidung oder zur Ausbildung von Dach- oder Wandscheiben verwendet werden.

Die Schrauben können auch zur Befestigung anderer dünnwandiger Stahlbauteile eingesetzt werden.

Das Bauteil welches befestigt wird ist Bauteil I und die Unterkonstruktion ist Bauteil II.

Der vorgesehene Verwendungszweck schließt die Verwendung der Schrauben und der Verbindungen im Innen- sowie im Außenbereich ein. Schrauben aus nichtrostenden Stählen sind für die Verwendung in Umgebungen mit hoher oder sehr hoher Korrosionsbelastung vorgesehen.

Die Schrauben sind für die Verwendung in vorwiegend ruhend beanspruchten Verbindungen (z. B. ständige Lasten, Windlasten) vorgesehen.

Die Bestimmungen dieser europäischen technischen Zulassung beruhen auf einer angenommenen Nutzungsdauer der Schrauben von 25 Jahren. Die Angaben über die Nutzungsdauer können nicht als Garantie des Herstellers ausgelegt werden, sondern sind lediglich als Hilfsmittel zur Auswahl der richtigen Produkte im Hinblick auf die erwartete wirtschaftlich angemessene Nutzungsdauer des Bauwerks zu betrachten.

2 Merkmale des Produkts und Nachweisverfahren

2.1 Merkmale des Produkts

Die Schrauben müssen mit den Angaben in den Zeichnungen in den jeweiligen Anhängen übereinstimmen (siehe Tabelle 1).

Charakteristische Materialkennwerte, Abmessungen und Toleranzen der Schrauben, die weder in diesem Abschnitt noch den Anhängen angegeben sind, müssen mit den Angaben in der Technischen Dokumentation⁷ dieser europäischen technischen Zulassung übereinstimmen.

Die charakteristischen Werte der Querkraft- und Zugkrafttragfähigkeit der mit den Schrauben hergestellten Verbindungen sind in den jeweiligen Anhängen oder in Abschnitt 4.2 angegeben.

Bei den Schrauben wird davon ausgegangen, dass sie bezüglich des Brandverhaltens die Anforderungen der Klasse A1 erfüllen.

2.2 Nachweisverfahren

Die Beurteilung der Brauchbarkeit der Schrauben für den vorgesehenen Verwendungszweck hinsichtlich der notwendigen Anforderungen ER 1 (mechanische Festigkeit und Standsicherheit), ER 2 (Brandschutz), ER 4 (Nutzungssicherheit) und zusätzlicher Aspekte der Dauerhaftigkeit erfolgte in Übereinstimmung mit Abschnitt 3.2 der gemeinsamen Verfahrensregeln für die Beantragung, Vorbereitung und Erteilung von europäischen technischen Zulassungen gemäß dem Anhang zur Entscheidung 94/23/EG der Kommission⁶.

Die Beurteilung des Feuerwiderstandes ist nur für das montierte System (Schrauben, Profiltafeln aus Stahl, Unterkonstruktion), das nicht Gegenstand dieser europäischen technischen Zulassung ist, relevant.

Bei den Schrauben wird davon ausgegangen, dass sie bezüglich des Brandverhaltens die Anforderungen der Klasse A1 erfüllen und in Übereinstimmung mit der Kommissionsentscheidung 96/603/EC (einschließlich Änderungen) auf Grund der Auflistung in dieser Entscheidung nicht geprüft werden müssen.

Bezüglich der wesentlichen Anforderung Nr. 1 (Mechanische Festigkeit und Standsicherheit) und Nr. 4 (Nutzungssicherheit) gilt das Folgende:

Die in den Anhängen angegebenen charakteristischen Tragfähigkeiten wurden durch Zug- und Querkraftversuche ermittelt.

Die Gleichungen zur Berechnung der Bemessungswerte sind in Abschnitt 4.2.1 angegeben.

⁷ Die technische Dokumentation dieser europäischen technischen Zulassung ist beim Deutschen Institut für Bautechnik hinterlegt und, soweit diese für die Aufgaben der in das Verfahren der Konformitätsbescheinigung eingeschalteten zugelassenen Stellen bedeutsam ist, den zugelassenen Stellen auszuhändigen.

3 Bewertung und Bescheinigung der Konformität und CE-Kennzeichnung

3.1 System der Konformitätsbescheinigung

Gemäß Entscheidung 99/92 der Europäischen Kommission⁸ ist das System 3 der Konformitätsbescheinigung anzuwenden.

Dieses System der Konformitätsbescheinigung ist im Folgenden beschrieben:

System 3: Konformitätserklärung des Herstellers für das Produkt aufgrund von:

- (a) Aufgaben des Herstellers:
 - (1) werkseigener Produktionskontrolle;
- (b) Aufgaben der zugelassenen Stelle:
 - (2) Erstprüfung des Produkts.

Anmerkung: Zugelassene Stellen werden auch "notifizierte Stellen" genannt.

3.2 Zuständigkeiten

3.2.1 Aufgaben des Herstellers

3.2.1.1 Werkseigene Produktionskontrolle

Der Hersteller muss eine ständige Eigenüberwachung der Produktion durchführen. Alle vom Hersteller vorgegebenen Daten, Anforderungen und Vorschriften sind systematisch in Form schriftlicher Betriebs- und Verfahrensanweisungen festzuhalten, einschließlich der Aufzeichnungen der erzielten Ergebnisse. Die werkseigene Produktionskontrolle hat sicherzustellen, dass das Produkt mit dieser europäischen technischen Zulassung übereinstimmt.

Der Hersteller darf nur Ausgangsstoffe verwenden, die in der technischen Dokumentation dieser europäischen technischen Zulassung aufgeführt sind.

Die werkseigene Produktionskontrolle muss mit dem Prüf- und Überwachungsplan für diese europäische technische Zulassung, der Teil der technischen Dokumentation dieser europäischen technischen Zulassung ist, übereinstimmen. Der Prüf- und Überwachungsplan ist im Zusammenhang mit dem vom Hersteller betriebenen werkseigenen Produktionskontrollsystem festgelegt und beim Deutschen Institut für Bautechnik hinterlegt⁹.

Die Ergebnisse der werkseigenen Produktionskontrolle sind festzuhalten und in Übereinstimmung mit den Bestimmungen des Prüf- und Überwachungsplans auszuwerten.

3.2.1.2 Sonstige Aufgaben des Herstellers

Der Hersteller hat auf der Grundlage eines Vertrags eine Stelle, die für die Aufgaben nach Abschnitt 3.1 für den Bereich der Schrauben zugelassen ist, zur Durchführung der Maßnahmen nach Abschnitt 3.2.2 einzuschalten. Hierfür ist der Prüf- und Überwachungsplan nach den Abschnitten 3.2.1.1 und 3.2.2 vom Hersteller der zugelassenen Stelle vorzulegen.

Der Hersteller hat eine Konformitätserklärung abzugeben mit der Aussage, dass das Bauprodukt mit den Bestimmungen dieser europäischen technischen Zulassung übereinstimmt.

3.2.2 Aufgaben der zugelassenen Stellen

Die zugelassene Stelle hat die

- Erstprüfung des Produkts

in Übereinstimmung mit den Bestimmungen des Prüf- und Überwachungsplans durchzuführen.

Die zugelassene Stelle hat die wesentlichen Punkte ihrer oben angeführten Maßnahmen festzuhalten und die erzielten Ergebnisse und die Schlussfolgerungen in einem schriftlichen Bericht zu dokumentieren.

⁸ Amtsblatt der Europäischen Gemeinschaften L 80 vom 18.03.1998.

⁹ Der Prüf- und Überwachungsplan ist ein vertraulicher Bestandteil der Dokumentation dieser europäischen technischen Zulassung und wird nur der in das Konformitätsbescheinigungsverfahren eingeschalteten zugelassenen Stelle ausgehändigt. Siehe Abschnitt 3.2.2.

3.3 CE-Kennzeichnung

Die CE-Kennzeichnung ist an jeder Verpackung der Schrauben anzubringen. Hinter den Buchstaben "CE" sind ggf. die Kennnummer der zugelassenen Zertifizierungsstelle anzugeben sowie die folgenden zusätzlichen Angaben zu machen:

- Name und Anschrift des Herstellers (für die Herstellung verantwortliche juristische Person),
- die letzten beiden Ziffern des Jahres, in dem die CE-Kennzeichnung angebracht wurde,
- Nummer der europäischen technischen Zulassung,
- Bezeichnung des Produkts.

4 Annahmen, unter denen die Brauchbarkeit des Produkts für den vorgesehenen Verwendungszweck positiv beurteilt wurde

4.1 Herstellung

Die Schrauben werden entsprechend den Bestimmungen der europäischen technischen Zulassung nach dem Herstellungsverfahren hergestellt, welches in der technischen Dokumentation festgelegt ist.

Die europäische technische Zulassung wurde für das Produkt auf der Grundlage abgestimmter Daten und Informationen erteilt, die beim Deutschen Institut für Bautechnik hinterlegt sind und der Identifizierung des beurteilten und bewerteten Produkts dienen. Änderungen am Produkt oder am Herstellungsverfahren, die dazu führen könnten, dass die hinterlegten Daten und Informationen nicht mehr korrekt sind, sind vor ihrer Einführung dem Deutschen Institut für Bautechnik mitzuteilen. Das Deutsche Institut für Bautechnik wird darüber entscheiden, ob sich solche Änderungen auf die Zulassung und folglich auf die Gültigkeit der CE-Kennzeichnung auf Grund der Zulassung auswirken oder nicht, und ggf. feststellen, ob eine zusätzliche Beurteilung oder eine Änderung der Zulassung erforderlich ist.

4.2 Bemessung

4.2.1 Allgemein

Schrauben, die komplett oder teilweise äußeren Witterungseinflüssen oder ähnlichen Bedingungen ausgesetzt sind, bestehen aus nichtrostendem Stahl. Für den Korrosionsschutz werden die Regeln in EN 1090-2:2008 + A1:2011, EN 1993-1-3:2006 + AC:2009 und in EN 1993-1-4:2006 berücksichtigt.

Für die in den Anhängen aufgeführten Befestigungstypen (a, b, c, d) ist es nicht erforderlich, Zwängungen aus Temperatureinflüssen zu berücksichtigen. Für andere Befestigungstypen sind die Zwängungen bei der Bemessung zu berücksichtigen, es sei denn, sie treten nicht auf oder sind untergeordnet (z. B. ausreichende Nachgiebigkeit der Unterkonstruktion).

Die Beanspruchung ist vorwiegend ruhend (Hinweis: Windlast gilt als vorwiegend ruhend).

Die in der ETA oder in den Anhängen angegebenen Abmessungen, Materialeigenschaften, Anzugsmomente $M_{t,norm}$, minimale Einschraubtlängen l_{ef} und Materialdicken t_N werden eingehalten.

Das in EN 1990:2002 + A1:2005 + A1:2005/AC:2010 festgelegte Nachweiskonzept wird für die Bemessung der mit den Schrauben hergestellten Verbindungen angewandt. Die in den Anhängen angegebenen charakteristischen Werte (Zug- und Querkrafttragfähigkeit) werden für die Bemessung der kompletten Verbindungen verwendet.

Die folgenden Formeln werden für die Ermittlung der Bemessungswerte verwendet:

$$N_{Rd} = \frac{N_{Rk}}{\gamma_M}$$

$$V_{Rd} = \frac{V_{Rk}}{\gamma_M}$$

Der empfohlene Teilsicherheitsbeiwert $\gamma_M = 1,33$ wird zur Ermittlung der Tragfähigkeit herangezogen, wenn hierfür keine Werte in den nationalen Vorschriften bzw. in den nationalen Anhängen zum Eurocode 3 des Mitgliedstaates, in denen die Schrauben verwendet werden, angegeben sind.

Bei kombinierter Beanspruchung durch Quer- und Zugkräfte erfolgt der lineare Interaktionsnachweis nach EN 1993-1-3:2006, Abschnitt 8.3 (8) bzw. EN 1999-1-4:2007 + A1:2011, Abschnitt 8.1 (7).

$$\frac{N_{Sd}}{N_{Rd}} + \frac{V_{Sd}}{V_{Rd}} \leq 1,0$$

Eine eventuelle Abminderung der Zugtragfähigkeit (Durchknöpfttragfähigkeit) aufgrund der Anordnung der Schrauben wird entsprechend EN 1993-1-3:2006, Abschnitt 8.3 (7) und Bild. 8.2 (Bauteil I aus Stahl) bzw. EN 1999-1-4:2007 + A1:2011, Abschnitt 8.1 (6) und Tabelle 8.3 (Bauteil I aus Aluminium) berücksichtigt.

4.2.2 Zusätzliche Regeln für Verbindungen mit Unterkonstruktionen aus Holz

Es gilt EN 1995-1-1:2004 + A1:2008, sofern nachfolgend keine anderen Festlegungen getroffen werden.

Die Bohrspitzen der Bohrschrauben werden nicht bei der effektiven Einschraubtiefe berücksichtigt.

Es werden folgende Bezeichnungen verwendet:

l_g - Einschraubtiefe - in Bauteil II eingreifendes Gewindeteil einschließlich der Bohrspitze.

l_b - Länge des gewindefreien Teils der Bohrspitze.

l_{ef} - effektive Einschraubtiefe $l_{ef} = l_g - l_b$

$N_{R,k} = F_{ax,Rk} \cdot k_{mod}$

$V_{R,k} = F_{v,Rk} \cdot k_{mod}$

$F_{ax,Rk}$ nach EN 1995-1-1:2004 + A1:2008, Gleichung (8.40a)

Anmerkung: $F_{ax,Rk} = F_{ax,\alpha,Rk}$ mit $\alpha = 90^\circ$

$F_{v,Rk}$ nach EN 1995-1-1:2004 + A1:2008, Abschnitt 8.2.3

k_{mod} nach EN 1995-1-1:2004 + A1:2008, Tabelle 3.1

$M_{y,Rk}$ in Gleichung (8.9) in EN 1995-1-1:2004 + A1:2008 und $f_{ax,k}$ in Gleichung (8.40a) in EN 1995-1-1:2004 + A1:2008 sind in den Anhängen zu dieser ETA angegeben.

Die nach EN 1995-1-1:2004 + A1:2008 berechneten charakteristischen Werte für Auszugs- und Lochleibungstragfähigkeit (Holzunterkonstruktion) werden mit den in der rechten Spalte der Tabelle im entsprechenden Anhang angegebenen charakteristischen Werten für Bauteil I (Durchknöpf- und Lochleibungstragfähigkeit) verglichen. Der niedrigere Wert wird für die weitere Berechnung verwendet.

4.3 Einbau

Der Einbau erfolgt ausschließlich nach Angaben des Herstellers. Der Hersteller übergibt die Montageanweisung an die ausführende Firma.

Durch die Ausführung ist sichergestellt, dass keine Kontaktkorrosion auftritt.

Bei planmäßiger Querkraftbeanspruchung liegen die zu verbindenden Bauteile I und II unmittelbar aufeinander, sodass die Schrauben keine zusätzliche Biegung erhalten. Die Anordnung druckfester thermischer Trennstreifen mit einer Dicke von maximal 3 mm ist zulässig.

Die Schrauben werden rechtwinklig zur Bauteiloberfläche montiert, um eine einwandfrei tragende und erforderlichenfalls regensichere Verbindung sicherzustellen.

Die Schrauben werden bei Stahlunterkonstruktionen mit einer Dicke > 6 mm mindestens 6 mm mit ihrem zylindrischen Gewindeteil in die Unterkonstruktion eingeschraubt, sofern vom Hersteller nichts anderes vorgegeben ist. Angeschweißte Bohrspitzen werden für die Einschraubtiefe nicht mitgerechnet.

Die Übereinstimmung der eingebauten Schrauben mit den Bestimmungen der ETA wird durch die ausführende Firma bestätigt.

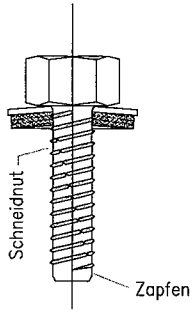
5 Vorgaben für den Hersteller

Der Hersteller hat sicherzustellen, dass die Anforderungen entsprechend den Abschnitten 1, 2, 4.2 und 4.3 (einschließlich den Anhängen, auf die Bezug genommen wird) den betroffenen Kreisen bekannt gemacht werden. Das kann z. B. durch Übergabe von Kopien der entsprechenden Abschnitte der europäischen technischen Zulassung erfolgen.

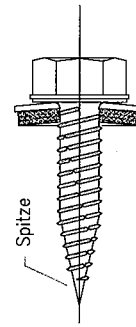
Zusätzlich sind alle für den Einbau relevanten Angaben (Anziehmoment, Anwendungsgrenzen) eindeutig auf der Verpackung oder auf einer beigefügten Beschreibung anzugeben. Vorzugsweise sollten dafür Abbildungen verwendet werden.

Georg Feistel
Abteilungsleiter

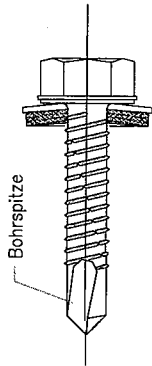




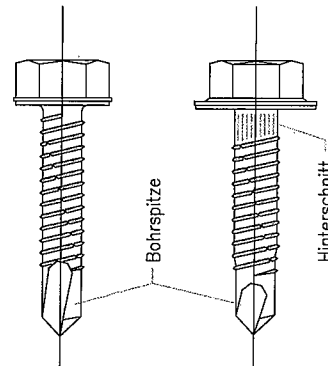
Gewindefurchende Schraube
mit Dichtscheibe



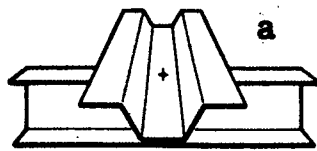
Gewindefurchende Schraube
mit Dichtscheibe



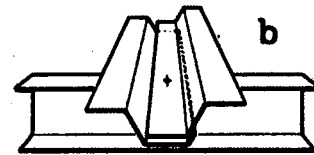
Bohrschraube
mit Dichtscheibe



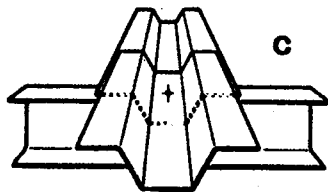
Bohrschraube
mit angeformter Scheibe



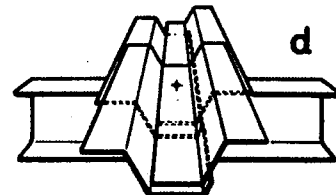
Verbindung mit einem Einzelblech



Verbindung mit einem Längsstoß



Verbindung mit einem Querstoß



Verbindung mit einem Längs- und Querstoß

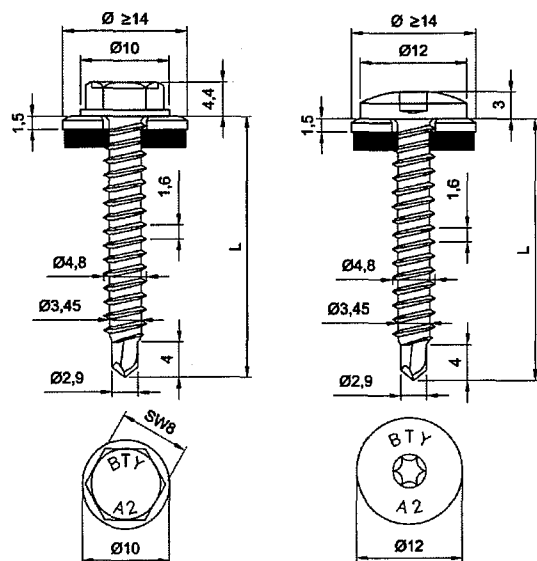
Schrauben

Beispiele für Schrauben
Verbindungstypen

Anhang 1

zur europäischen
technischen Zulassung

ETA-12/0085



Material

Schraube: nichtrostender Stahl (1.4301) – EN 10088
 Scheibe: nichtrostender Stahl (1.4301) – EN 10088
 Bauteil I: S280GD, S320GD oder S350GD – EN 10346
 Bauteil II: S235 – EN 10025-1
 S280GD, S320GD oder S350GD – EN 10346

Bohrleistung

$\Sigma t_i \leq 2,00$ mm

Holzunterkonstruktion

für Holzunterkonstruktionen wurden keine Werte ermittelt

$t_{N,II} =$	0,40	0,50	0,55	0,63	0,75	0,88	1,00	1,13	1,25	1,50
$M_{t,nom} =$	—									
$V_{R,k}$ für $t_{N,I} =$	0,40	0,64 ^{a)}	0,64 ^{a)}	0,64 ^{a)}	0,64 ^{a)}	0,64 ^{a)}	0,64 ^{a)}	0,64 ^{a)}	0,64 ^{a)}	0,64 ^{a)}
	0,50	0,64 ^{a)}	0,91 ^{a)}	0,91 ^{a)}	0,91 ^{a)}	0,91 ^{a)}	0,91 ^{a)}	0,91 ^{a)}	0,91 ^{a)}	0,91 ^{a)}
	0,55	0,64 ^{a)}	0,91 ^{a)}	1,03 ^{a)}	1,03 ^{a)}	1,03 ^{a)}	1,03 ^{a)}	1,03 ^{a)}	1,03 ^{a)}	1,03 ^{a)}
	0,63	0,64 ^{a)}	0,91 ^{a)}	1,03 ^{a)}	1,22 ^{a)}	1,22 ^{a)}	1,22 ^{a)}	1,22 ^{a)}	1,22 ^{a)}	1,22 ^{a)}
	0,75	0,64 ^{a)}	0,91 ^{a)}	1,03 ^{a)}	1,22 ^{a)}	1,53 ^{a)}	1,53 ^{a)}	1,53 ^{a)}	1,53 ^{a)}	1,53 ^{a)}
	0,88	0,64 ^{a)}	0,91 ^{a)}	1,03 ^{a)}	1,22 ^{a)}	1,53 ^{a)}	2,17 ^{a)}	2,17 ^{a)}	2,17 ^{a)}	—
	1,00	0,64 ^{a)}	0,91 ^{a)}	1,03 ^{a)}	1,22 ^{a)}	1,53 ^{a)}	2,17 ^{a)}	2,80 ^{a)}	—	—
	1,13	0,64 ^{a)}	0,91 ^{a)}	1,03 ^{a)}	1,22 ^{a)}	1,53 ^{a)}	2,17 ^{a)}	—	—	—
	1,25	0,64 ^{a)}	0,91 ^{a)}	1,03 ^{a)}	1,22 ^{a)}	1,53 ^{a)}	—	—	—	—
	1,50	0,64 ^{a)}	0,91 ^{a)}	—	—	—	—	—	—	—
$N_{R,k}$ für $t_{N,I} =$	0,40	0,45 ^{a)}	0,55 ^{a)}	0,66 ^{a)}	0,82 ^{a)}	1,08 ^{a)}	1,25 ^{a)}	1,25 ^{a)}	1,25 ^{a)}	1,25 ^{a)}
	0,50	0,45 ^{a)}	0,55 ^{a)}	0,66 ^{a)}	0,82 ^{a)}	1,08 ^{a)}	1,36 ^{a)}	1,64 ^{a)}	1,70 ^{a)}	1,70 ^{a)}
	0,55	0,45 ^{a)}	0,55 ^{a)}	0,66 ^{a)}	0,82 ^{a)}	1,08 ^{a)}	1,36 ^{a)}	1,64 ^{a)}	1,92 ^{a)}	—
	0,63	0,45 ^{a)}	0,55 ^{a)}	0,66 ^{a)}	0,82 ^{a)}	1,08 ^{a)}	1,36 ^{a)}	1,64 ^{a)}	1,96 ^{a)}	2,24 ^{a)}
	0,75	0,45 ^{a)}	0,55 ^{a)}	0,66 ^{a)}	0,82 ^{a)}	1,08 ^{a)}	1,36 ^{a)}	1,64 ^{a)}	1,96 ^{a)}	2,27 ^{a)}
	0,88	0,45 ^{a)}	0,55 ^{a)}	0,66 ^{a)}	0,82 ^{a)}	1,08 ^{a)}	1,36 ^{a)}	1,64 ^{a)}	1,96 ^{a)}	—
	1,00	0,45 ^{a)}	0,55 ^{a)}	0,66 ^{a)}	0,82 ^{a)}	1,08 ^{a)}	1,36 ^{a)}	1,64 ^{a)}	—	—
	1,13	0,45 ^{a)}	0,55 ^{a)}	0,66 ^{a)}	0,82 ^{a)}	1,08 ^{a)}	1,36 ^{a)}	—	—	—
	1,25	0,45 ^{a)}	0,55 ^{a)}	0,66 ^{a)}	0,82 ^{a)}	1,08 ^{a)}	—	—	—	—
	1,50	0,45 ^{a)}	0,55 ^{a)}	—	—	—	—	—	—	—

Wenn Bauteil I und II aus S320GD oder S350GD besteht, dürfen die mit ^{a)} markierten Werte um 8,3% erhöht werden.

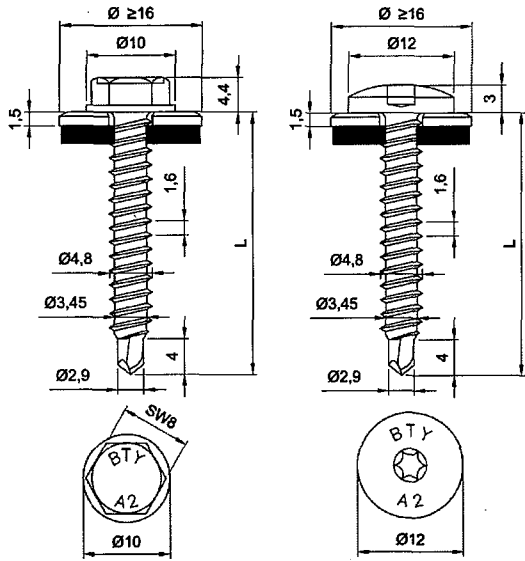
Bohrschraube

BiGHTY BIM DSS 4,8 x L, reduzierte Bohrspitze
 mit Sechskantkopf oder Flachkopf mit Torx® Antrieb und Dichtscheibe $\geq \varnothing 14$ mm

Anhang 2

zur europäischen
 technischen Zulassung

ETA-12/0085



Material

Schraube: nichtrostender Stahl (1.4301) – EN 10088
 Scheibe: nichtrostender Stahl (1.4301) – EN 10088
 Bauteil I: S280GD, S320GD oder S350GD – EN 10346
 Bauteil II: S235 – EN 10025-1
 S280GD, S320GD oder S350GD – EN 10346

Bohrleistung

$\Sigma t_i \leq 2,00$ mm

Holzunterkonstruktion

für Holzunterkonstruktionen wurden keine Werte ermittelt

$t_{N,II} =$	0,40	0,50	0,55	0,63	0,75	0,88	1,00	1,13	1,25	1,50
$M_{t,norm} =$	—									
$V_{R,k}$ für $t_{N,I} =$	0,40	0,64 ^{a)}	0,64 ^{a)}	0,64 ^{a)}	0,64 ^{a)}	0,64 ^{a)}	0,64 ^{a)}	0,64 ^{a)}	0,64 ^{a)}	0,64 ^{a)}
	0,50	0,64 ^{a)}	0,91 ^{a)}	0,91 ^{a)}	0,91 ^{a)}	0,91 ^{a)}	0,91 ^{a)}	0,91 ^{a)}	0,91 ^{a)}	0,91 ^{a)}
	0,55	0,64 ^{a)}	0,91 ^{a)}	1,03 ^{a)}	1,03 ^{a)}	1,03 ^{a)}	1,03 ^{a)}	1,03 ^{a)}	1,03 ^{a)}	1,03 ^{a)}
	0,63	0,64 ^{a)}	0,91 ^{a)}	1,03 ^{a)}	1,22 ^{a)}	1,22 ^{a)}	1,22 ^{a)}	1,22 ^{a)}	1,22 ^{a)}	1,22 ^{a)}
	0,75	0,64 ^{a)}	0,91 ^{a)}	1,03 ^{a)}	1,22 ^{a)}	1,53 ^{a)}	1,53 ^{a)}	1,53 ^{a)}	1,53 ^{a)}	1,53 ^{a)}
	0,88	0,64 ^{a)}	0,91 ^{a)}	1,03 ^{a)}	1,22 ^{a)}	1,53 ^{a)}	2,17 ^{a)}	2,17 ^{a)}	2,17 ^{a)}	—
	1,00	0,64 ^{a)}	0,91 ^{a)}	1,03 ^{a)}	1,22 ^{a)}	1,53 ^{a)}	2,17 ^{a)}	2,80 ^{a)}	—	—
	1,13	0,64 ^{a)}	0,91 ^{a)}	1,03 ^{a)}	1,22 ^{a)}	1,53 ^{a)}	2,17 ^{a)}	—	—	—
	1,25	0,64 ^{a)}	0,91 ^{a)}	1,03 ^{a)}	1,22 ^{a)}	1,53 ^{a)}	—	—	—	—
	1,50	0,64 ^{a)}	0,91 ^{a)}	—	—	—	—	—	—	—
$N_{R,k}$ für $t_{N,I} =$	0,40	0,45 ^{a)}	0,55 ^{a)}	0,66 ^{a)}	0,82 ^{a)}	1,08 ^{a)}	1,36 ^{a)}	1,40 ^{a)}	1,40 ^{a)}	1,40 ^{a)}
	0,50	0,45 ^{a)}	0,55 ^{a)}	0,66 ^{a)}	0,82 ^{a)}	1,08 ^{a)}	1,36 ^{a)}	1,64 ^{a)}	1,83 ^{a)}	1,83 ^{a)}
	0,55	0,45 ^{a)}	0,55 ^{a)}	0,66 ^{a)}	0,82 ^{a)}	1,08 ^{a)}	1,36 ^{a)}	1,64 ^{a)}	1,92 ^{a)}	2,04 ^{a)}
	0,63	0,45 ^{a)}	0,55 ^{a)}	0,66 ^{a)}	0,82 ^{a)}	1,08 ^{a)}	1,36 ^{a)}	1,64 ^{a)}	1,96 ^{a)}	2,27 ^{a)}
	0,75	0,45 ^{a)}	0,55 ^{a)}	0,66 ^{a)}	0,82 ^{a)}	1,08 ^{a)}	1,36 ^{a)}	1,64 ^{a)}	1,96 ^{a)}	2,27 ^{a)}
	0,88	0,45 ^{a)}	0,55 ^{a)}	0,66 ^{a)}	0,82 ^{a)}	1,08 ^{a)}	1,36 ^{a)}	1,64 ^{a)}	1,96 ^{a)}	—
	1,00	0,45 ^{a)}	0,55 ^{a)}	0,66 ^{a)}	0,82 ^{a)}	1,08 ^{a)}	1,36 ^{a)}	1,64 ^{a)}	—	—
	1,13	0,45 ^{a)}	0,55 ^{a)}	0,66 ^{a)}	0,82 ^{a)}	1,08 ^{a)}	1,36 ^{a)}	—	—	—
	1,25	0,45 ^{a)}	0,55 ^{a)}	0,66 ^{a)}	0,82 ^{a)}	1,08 ^{a)}	—	—	—	—
	1,50	0,45 ^{a)}	0,55 ^{a)}	—	—	—	—	—	—	—

Wenn Bauteil I und II aus S320GD oder S350GD besteht, dürfen die mit ^{a)} markierten Werte um 8,3% erhöht werden.

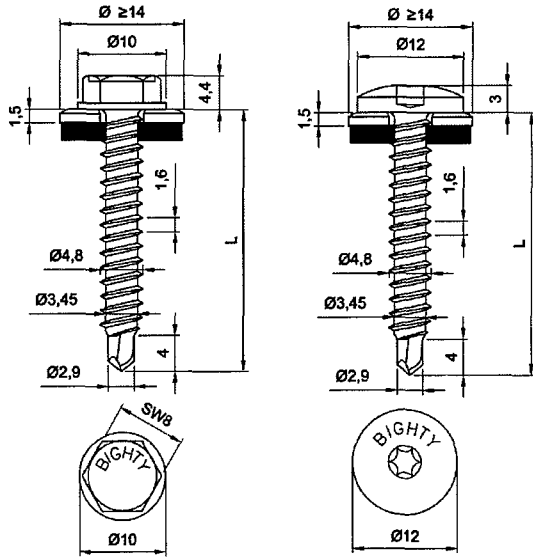
Bohrschraube

BiGHTY BIM DSS 4,8 x L, reduzierte Bohrspitze
 mit Sechskantkopf oder Flachkopf mit Torx® Antrieb und Dichtscheibe $\geq \varnothing 16$ mm

Anhang 3

zur europäischen
 technischen Zulassung

ETA-12/0085



Material

Schraube: Stahl
 einsatzgehärtet und verzinkt
 Scheibe: Stahl, verzinkt
 nichtrostender Stahl (1.4301) – EN 10088
 Bauteil I: S280GD, S320GD oder S350GD – EN 10346
 Bauteil II: S235 – EN 10025-1
 S280GD, S320GD oder S350GD – EN 10346

Bohrleistung

$\Sigma t_i \leq 2,00 \text{ mm}$

Holzunterkonstruktion

für Holzunterkonstruktionen wurden keine Werte ermittelt

$t_{N,II} =$	0,40	0,50	0,55	0,63	0,75	0,88	1,00	1,13	1,25	1,50
$M_{t,norm} =$	—									
$V_{R,k}$ für $t_{N,I} =$	0,40	0,64 ^{a)}	0,64 ^{a)}	0,64 ^{a)}	0,64 ^{a)}	0,64 ^{a)}	0,64 ^{a)}	0,64 ^{a)}	0,64 ^{a)}	0,64 ^{a)}
	0,50	0,64 ^{a)}	0,91 ^{a)}	0,91 ^{a)}	0,91 ^{a)}	0,91 ^{a)}	0,91 ^{a)}	0,91 ^{a)}	0,91 ^{a)}	0,91 ^{a)}
	0,55	0,64 ^{a)}	0,91 ^{a)}	1,03 ^{a)}	1,03 ^{a)}	1,03 ^{a)}	1,03 ^{a)}	1,03 ^{a)}	1,03 ^{a)}	1,03 ^{a)}
	0,63	0,64 ^{a)}	0,91 ^{a)}	1,03 ^{a)}	1,22 ^{a)}	1,22 ^{a)}	1,22 ^{a)}	1,22 ^{a)}	1,22 ^{a)}	1,22 ^{a)}
	0,75	0,64 ^{a)}	0,91 ^{a)}	1,03 ^{a)}	1,22 ^{a)}	1,53 ^{a)}	1,53 ^{a)}	1,53 ^{a)}	1,53 ^{a)}	1,53 ^{a)}
	0,88	0,64 ^{a)}	0,91 ^{a)}	1,03 ^{a)}	1,22 ^{a)}	1,53 ^{a)}	2,17 ^{a)}	2,17 ^{a)}	2,17 ^{a)}	—
	1,00	0,64 ^{a)}	0,91 ^{a)}	1,03 ^{a)}	1,22 ^{a)}	1,53 ^{a)}	2,17 ^{a)}	2,80 ^{a)}	—	—
	1,13	0,64 ^{a)}	0,91 ^{a)}	1,03 ^{a)}	1,22 ^{a)}	1,53 ^{a)}	2,17 ^{a)}	—	—	—
	1,25	0,64 ^{a)}	0,91 ^{a)}	1,03 ^{a)}	1,22 ^{a)}	1,53 ^{a)}	—	—	—	—
	1,50	0,64 ^{a)}	0,91 ^{a)}	—	—	—	—	—	—	—
$N_{R,k}$ für $t_{N,I} =$	0,40	0,45 ^{a)}	0,55 ^{a)}	0,66 ^{a)}	0,82 ^{a)}	1,08 ^{a)}	1,25 ^{a)}	1,25 ^{a)}	1,25 ^{a)}	1,25 ^{a)}
	0,50	0,45 ^{a)}	0,55 ^{a)}	0,66 ^{a)}	0,82 ^{a)}	1,08 ^{a)}	1,36 ^{a)}	1,64 ^{a)}	1,70 ^{a)}	1,70 ^{a)}
	0,55	0,45 ^{a)}	0,55 ^{a)}	0,66 ^{a)}	0,82 ^{a)}	1,08 ^{a)}	1,36 ^{a)}	1,64 ^{a)}	1,92 ^{a)}	1,92 ^{a)}
	0,63	0,45 ^{a)}	0,55 ^{a)}	0,66 ^{a)}	0,82 ^{a)}	1,08 ^{a)}	1,36 ^{a)}	1,64 ^{a)}	1,96 ^{a)}	2,24 ^{a)}
	0,75	0,45 ^{a)}	0,55 ^{a)}	0,66 ^{a)}	0,82 ^{a)}	1,08 ^{a)}	1,36 ^{a)}	1,64 ^{a)}	1,96 ^{a)}	2,27 ^{a)}
	0,88	0,45 ^{a)}	0,55 ^{a)}	0,66 ^{a)}	0,82 ^{a)}	1,08 ^{a)}	1,36 ^{a)}	1,64 ^{a)}	1,96 ^{a)}	—
	1,00	0,45 ^{a)}	0,55 ^{a)}	0,66 ^{a)}	0,82 ^{a)}	1,08 ^{a)}	1,36 ^{a)}	1,64 ^{a)}	—	—
	1,13	0,45 ^{a)}	0,55 ^{a)}	0,66 ^{a)}	0,82 ^{a)}	1,08 ^{a)}	1,36 ^{a)}	—	—	—
	1,25	0,45 ^{a)}	0,55 ^{a)}	0,66 ^{a)}	0,82 ^{a)}	1,08 ^{a)}	—	—	—	—
	1,50	0,45 ^{a)}	0,55 ^{a)}	—	—	—	—	—	—	—

Wenn Bauteil I und II aus S320GD oder S350GD besteht, dürfen die mit ^{a)} markierten Werte um 8,3% erhöht werden.

Bohrschraube

BiGHTY DSS 4,8 x L, reduzierte Bohrspitze
 mit Sechskantkopf oder Flachkopf mit Torx® Antrieb und Dichtscheibe $\geq \varnothing 14 \text{ mm}$

Anhang 4

zur europäischen
 technischen Zulassung

ETA-12/0085

Material

Schraube: Stahl
einsatzgehärtet und verzinkt

Scheibe: Stahl, verzinkt
nichtrostender Stahl (1.4301) – EN 10088

Bauteil I: S280GD, S320GD oder S350GD – EN 10346

Bauteil II: S235 – EN 10025-1
S280GD, S320GD oder S350GD – EN 10346

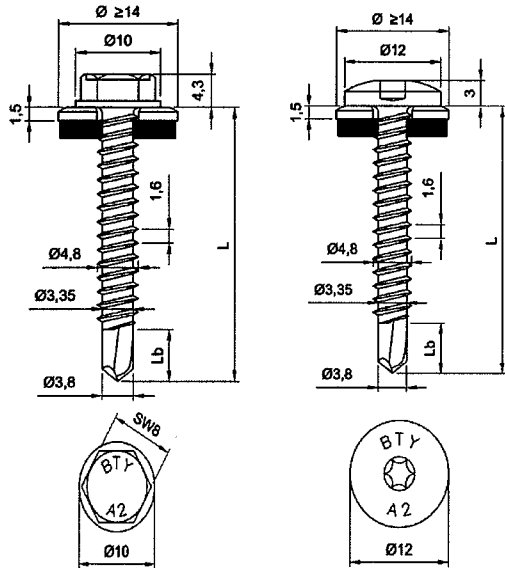
Bohrleistung $\Sigma t_i \leq 2,00 \text{ mm}$

Holzunterkonstruktion
für Holzunterkonstruktionen wurden keine Werte ermittelt

$t_{N,II} =$	0,40	0,50	0,55	0,63	0,75	0,88	1,00	1,13	1,25	1,50
$M_{t,nom} =$	—									
$V_{R,k}$ für $t_{N,I} =$	0,40	0,64 ^{a)}	0,64 ^{a)}	0,64 ^{a)}	0,64 ^{a)}	0,64 ^{a)}	0,64 ^{a)}	0,64 ^{a)}	0,64 ^{a)}	0,64 ^{a)}
	0,50	0,64 ^{a)}	0,91 ^{a)}	0,91 ^{a)}	0,91 ^{a)}	0,91 ^{a)}	0,91 ^{a)}	0,91 ^{a)}	0,91 ^{a)}	0,91 ^{a)}
	0,55	0,64 ^{a)}	0,91 ^{a)}	1,03 ^{a)}	1,03 ^{a)}	1,03 ^{a)}	1,03 ^{a)}	1,03 ^{a)}	1,03 ^{a)}	—
	0,63	0,64 ^{a)}	0,91 ^{a)}	1,03 ^{a)}	1,22 ^{a)}	1,22 ^{a)}	1,22 ^{a)}	1,22 ^{a)}	1,22 ^{a)}	—
	0,75	0,64 ^{a)}	0,91 ^{a)}	1,03 ^{a)}	1,22 ^{a)}	1,53 ^{a)}	1,53 ^{a)}	1,53 ^{a)}	1,53 ^{a)}	—
	0,88	0,64 ^{a)}	0,91 ^{a)}	1,03 ^{a)}	1,22 ^{a)}	1,53 ^{a)}	2,17 ^{a)}	2,17 ^{a)}	2,17 ^{a)}	—
	1,00	0,64 ^{a)}	0,91 ^{a)}	1,03 ^{a)}	1,22 ^{a)}	1,53 ^{a)}	2,17 ^{a)}	2,80 ^{a)}	—	—
	1,13	0,64 ^{a)}	0,91 ^{a)}	1,03 ^{a)}	1,22 ^{a)}	1,53 ^{a)}	2,17 ^{a)}	—	—	—
	1,25	0,64 ^{a)}	0,91 ^{a)}	1,03 ^{a)}	1,22 ^{a)}	1,53 ^{a)}	—	—	—	—
	1,50	0,64 ^{a)}	0,91 ^{a)}	—	—	—	—	—	—	—
$N_{R,k}$ für $t_{N,I} =$	0,40	0,45 ^{a)}	0,55 ^{a)}	0,66 ^{a)}	0,82 ^{a)}	1,08 ^{a)}	1,36 ^{a)}	1,40 ^{a)}	1,40 ^{a)}	1,40 ^{a)}
	0,50	0,45 ^{a)}	0,55 ^{a)}	0,66 ^{a)}	0,82 ^{a)}	1,08 ^{a)}	1,36 ^{a)}	1,64 ^{a)}	1,83 ^{a)}	1,83 ^{a)}
	0,55	0,45 ^{a)}	0,55 ^{a)}	0,66 ^{a)}	0,82 ^{a)}	1,08 ^{a)}	1,36 ^{a)}	1,64 ^{a)}	1,92 ^{a)}	2,04 ^{a)}
	0,63	0,45 ^{a)}	0,55 ^{a)}	0,66 ^{a)}	0,82 ^{a)}	1,08 ^{a)}	1,36 ^{a)}	1,64 ^{a)}	1,96 ^{a)}	2,27 ^{a)}
	0,75	0,45 ^{a)}	0,55 ^{a)}	0,66 ^{a)}	0,82 ^{a)}	1,08 ^{a)}	1,36 ^{a)}	1,64 ^{a)}	1,96 ^{a)}	2,27 ^{a)}
	0,88	0,45 ^{a)}	0,55 ^{a)}	0,66 ^{a)}	0,82 ^{a)}	1,08 ^{a)}	1,36 ^{a)}	1,64 ^{a)}	1,96 ^{a)}	—
	1,00	0,45 ^{a)}	0,55 ^{a)}	0,66 ^{a)}	0,82 ^{a)}	1,08 ^{a)}	1,36 ^{a)}	1,64 ^{a)}	—	—
	1,13	0,45 ^{a)}	0,55 ^{a)}	0,66 ^{a)}	0,82 ^{a)}	1,08 ^{a)}	1,36 ^{a)}	—	—	—
	1,25	0,45 ^{a)}	0,55 ^{a)}	0,66 ^{a)}	0,82 ^{a)}	1,08 ^{a)}	—	—	—	—
	1,50	0,45 ^{a)}	0,55 ^{a)}	—	—	—	—	—	—	—

Wenn Bauteil I und II aus S320GD oder S350GD besteht, dürfen die mit ^{a)} markierten Werte um 8,3% erhöht werden.

Bohrschraube	Anhang 5
BiGHY DSS 4,8 x L, reduzierte Bohrspitze mit Sechskantkopf oder Flachkopf mit Torx® Antrieb und Dichtscheibe $\geq \varnothing 16 \text{ mm}$	zur europäischen technischen Zulassung ETA-12/0085



Material

Schraube: nichtrostender Stahl (1.4301) – EN 10088
 Scheibe: nichtrostender Stahl (1.4301) – EN 10088
 Bauteil I: S280GD, S320GD oder S350GD – EN 10346
 Bauteil II: S235 – EN 10025-1
 S280GD, S320GD oder S350GD – EN 10346

Bohrleistung

$\Sigma t_i \leq 3,00 \text{ mm}$

Holzunterkonstruktion

für Holzunterkonstruktionen wurden keine Werte ermittelt

$t_{N,II} =$	0,40	0,50	0,55	0,63	0,75	0,88	1,00	1,13	1,25	1,50	1,75	2,00
$M_{t, nom} =$	—											
$V_{R,k}$ für $t_{N,I} =$	0,40	0,56 ^{a)}	0,56 ^{a)}	0,56 ^{a)}	0,56 ^{a)}	0,56 ^{a)}	0,56 ^{a)}	0,56 ^{a)}	0,56 ^{a)}	0,56 ^{a)}	0,56 ^{a)}	0,56 ^{a)}
	0,50	0,56 ^{a)}	0,74 ^{a)}	0,74 ^{a)}	0,74 ^{a)}	0,74 ^{a)}	0,74 ^{a)}	0,74 ^{a)}	0,74 ^{a)}	0,74 ^{a)}	0,74 ^{a)}	0,74 ^{a)}
	0,55	0,56 ^{a)}	0,74 ^{a)}	0,86 ^{a)}	0,86 ^{a)}	0,86 ^{a)}	0,86 ^{a)}	0,86 ^{a)}	0,86 ^{a)}	0,86 ^{a)}	0,86 ^{a)}	0,86 ^{a)}
	0,63	0,56 ^{a)}	0,74 ^{a)}	0,86 ^{a)}	1,05 ^{a)}	1,05 ^{a)}	1,05 ^{a)}	1,05 ^{a)}	1,05 ^{a)}	1,05 ^{a)}	1,05 ^{a)}	1,05 ^{a)}
	0,75	0,56 ^{a)}	0,74 ^{a)}	0,86 ^{a)}	1,05 ^{a)}	1,35 ^{a)}	1,35 ^{a)}	1,35 ^{a)}	1,35 ^{a)}	1,35 ^{a)}	1,35 ^{a)}	1,35 ^{a)}
	0,88	0,56 ^{a)}	0,74 ^{a)}	0,86 ^{a)}	1,05 ^{a)}	1,35 ^{a)}	1,88 ^{a)}	1,88 ^{a)}	1,88 ^{a)}	1,88 ^{a)}	1,88 ^{a)}	1,88 ^{a)}
	1,00	0,56 ^{a)}	0,74 ^{a)}	0,86 ^{a)}	1,05 ^{a)}	1,35 ^{a)}	1,88 ^{a)}	2,40 ^{a)}	2,40 ^{a)}	2,40 ^{a)}	2,40 ^{a)}	2,40 ^{a)}
	1,13	0,56 ^{a)}	0,74 ^{a)}	0,86 ^{a)}	1,05 ^{a)}	1,35 ^{a)}	1,88 ^{a)}	2,40 ^{a)}	2,40 ^{a)}	2,40 ^{a)}	2,40 ^{a)}	2,40 ^{a)}
	1,25	0,56 ^{a)}	0,74 ^{a)}	0,86 ^{a)}	1,05 ^{a)}	1,35 ^{a)}	1,88 ^{a)}	2,40 ^{a)}	2,40 ^{a)}	2,40 ^{a)}	2,40 ^{a)}	2,40 ^{a)}
	1,50	0,56 ^{a)}	0,74 ^{a)}	0,86 ^{a)}	1,05 ^{a)}	1,35 ^{a)}	1,88 ^{a)}	2,40 ^{a)}	2,40 ^{a)}	2,40 ^{a)}	2,40 ^{a)}	—
1,75	0,56 ^{a)}	0,74 ^{a)}	0,86 ^{a)}	1,05 ^{a)}	1,35 ^{a)}	1,88 ^{a)}	2,40 ^{a)}	2,40 ^{a)}	2,40 ^{a)}	—	—	
2,00	0,56 ^{a)}	0,74 ^{a)}	0,86 ^{a)}	1,05 ^{a)}	1,35 ^{a)}	1,88 ^{a)}	2,40 ^{a)}	—	—	—	—	
$N_{R,k}$ für $t_{N,I} =$	0,40	0,30 ^{a)}	0,42 ^{a)}	0,48 ^{a)}	0,57 ^{a)}	0,71 ^{a)}	0,96 ^{a)}	1,20 ^{a)}	1,25 ^{a)}	1,25 ^{a)}	1,25 ^{a)}	1,25 ^{a)}
	0,50	0,30 ^{a)}	0,42 ^{a)}	0,48 ^{a)}	0,57 ^{a)}	0,71 ^{a)}	0,96 ^{a)}	1,20 ^{a)}	1,42 ^{a)}	1,64 ^{a)}	1,70 ^{a)}	1,70 ^{a)}
	0,55	0,30 ^{a)}	0,42 ^{a)}	0,48 ^{a)}	0,57 ^{a)}	0,71 ^{a)}	0,96 ^{a)}	1,20 ^{a)}	1,42 ^{a)}	1,64 ^{a)}	1,92 ^{a)}	1,92 ^{a)}
	0,63	0,30 ^{a)}	0,42 ^{a)}	0,48 ^{a)}	0,57 ^{a)}	0,71 ^{a)}	0,96 ^{a)}	1,20 ^{a)}	1,42 ^{a)}	1,64 ^{a)}	2,24 ^{a)}	2,24 ^{a)}
	0,75	0,30 ^{a)}	0,42 ^{a)}	0,48 ^{a)}	0,57 ^{a)}	0,71 ^{a)}	0,96 ^{a)}	1,20 ^{a)}	1,42 ^{a)}	1,64 ^{a)}	2,28 ^{a)}	2,78 ^{a)}
	0,88	0,30 ^{a)}	0,42 ^{a)}	0,48 ^{a)}	0,57 ^{a)}	0,71 ^{a)}	0,96 ^{a)}	1,20 ^{a)}	1,42 ^{a)}	1,64 ^{a)}	2,28 ^{a)}	2,90 ^{a)}
	1,00	0,30 ^{a)}	0,42 ^{a)}	0,48 ^{a)}	0,57 ^{a)}	0,71 ^{a)}	0,96 ^{a)}	1,20 ^{a)}	1,42 ^{a)}	1,64 ^{a)}	2,28 ^{a)}	3,52 ^{a)}
	1,13	0,30 ^{a)}	0,42 ^{a)}	0,48 ^{a)}	0,57 ^{a)}	0,71 ^{a)}	0,96 ^{a)}	1,20 ^{a)}	1,42 ^{a)}	1,64 ^{a)}	2,28 ^{a)}	—
	1,25	0,30 ^{a)}	0,42 ^{a)}	0,48 ^{a)}	0,57 ^{a)}	0,71 ^{a)}	0,96 ^{a)}	1,20 ^{a)}	1,42 ^{a)}	1,64 ^{a)}	2,28 ^{a)}	—
	1,50	0,30 ^{a)}	0,42 ^{a)}	0,48 ^{a)}	0,57 ^{a)}	0,71 ^{a)}	0,96 ^{a)}	1,20 ^{a)}	1,42 ^{a)}	1,64 ^{a)}	2,28 ^{a)}	—
1,75	0,30 ^{a)}	0,42 ^{a)}	0,48 ^{a)}	0,57 ^{a)}	0,71 ^{a)}	0,96 ^{a)}	1,20 ^{a)}	1,42 ^{a)}	1,64 ^{a)}	—	—	
2,00	0,30 ^{a)}	0,42 ^{a)}	0,48 ^{a)}	0,57 ^{a)}	0,71 ^{a)}	0,96 ^{a)}	1,20 ^{a)}	—	—	—	—	

Wenn Bauteil I und II aus S320GD oder S350GD besteht, dürfen die mit ^{a)} markierten Werte um 8,3% erhöht werden.

Bohrschraube

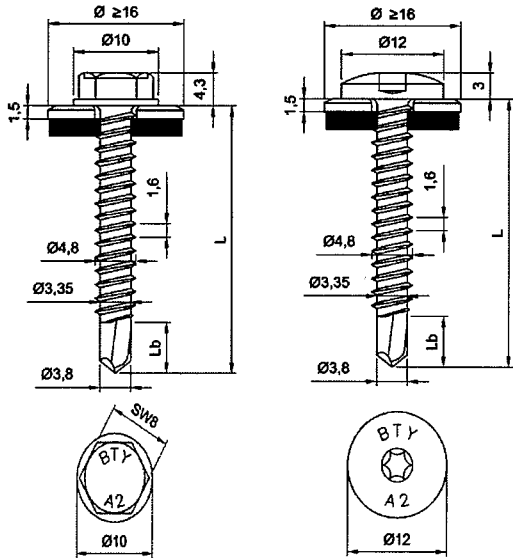
BiGHTY BIM DSS 4,8 x L

mit Sechskantkopf oder Flachkopf mit Torx® Antrieb und Dichtscheibe $\geq \varnothing 14 \text{ mm}$

Anhang 6

zur europäischen
technischen Zulassung

ETA-12/0085



Material

Schraube: nichtrostender Stahl (1.4301) – EN 10088
 Scheibe: nichtrostender Stahl (1.4301) – EN 10088
 Bauteil I: S280GD, S320GD oder S350GD – EN 10346
 Bauteil II: S235 – EN 10025-1
 S280GD, S320GD oder S350GD – EN 10346

Bohrleistung

$\Sigma t_i \leq 3,00$ mm

Holzunterkonstruktion

für Holzunterkonstruktionen wurden keine Werte ermittelt

$t_{N,II} =$	0,40	0,50	0,55	0,63	0,75	0,88	1,00	1,13	1,25	1,50	1,75	2,00
$M_{t,norm} =$	—											
$V_{R,k}$ für $N_{t,j} =$	0,40	0,56 ^{a)}	0,56 ^{a)}	0,56 ^{a)}	0,56 ^{a)}	0,56 ^{a)}	0,56 ^{a)}	0,56 ^{a)}	0,56 ^{a)}	0,56 ^{a)}	0,56 ^{a)}	0,56 ^{a)}
	0,50	0,56 ^{a)}	0,74 ^{a)}	0,74 ^{a)}	0,74 ^{a)}	0,74 ^{a)}	0,74 ^{a)}	0,74 ^{a)}	0,74 ^{a)}	0,74 ^{a)}	0,74 ^{a)}	0,74 ^{a)}
	0,55	0,56 ^{a)}	0,74 ^{a)}	0,86 ^{a)}	0,86 ^{a)}	0,86 ^{a)}	0,86 ^{a)}	0,86 ^{a)}	0,86 ^{a)}	0,86 ^{a)}	0,86 ^{a)}	0,86 ^{a)}
	0,63	0,56 ^{a)}	0,74 ^{a)}	0,86 ^{a)}	1,05 ^{a)}	1,05 ^{a)}	1,05 ^{a)}	1,05 ^{a)}	1,05 ^{a)}	1,05 ^{a)}	1,05 ^{a)}	1,05 ^{a)}
	0,75	0,56 ^{a)}	0,74 ^{a)}	0,86 ^{a)}	1,05 ^{a)}	1,35 ^{a)}	1,35 ^{a)}	1,35 ^{a)}	1,35 ^{a)}	1,35 ^{a)}	1,35 ^{a)}	1,35 ^{a)}
	0,88	0,56 ^{a)}	0,74 ^{a)}	0,86 ^{a)}	1,05 ^{a)}	1,35 ^{a)}	1,88 ^{a)}	1,88 ^{a)}	1,88 ^{a)}	1,88 ^{a)}	1,88 ^{a)}	1,88 ^{a)}
	1,00	0,56 ^{a)}	0,74 ^{a)}	0,86 ^{a)}	1,05 ^{a)}	1,35 ^{a)}	1,88 ^{a)}	2,40 ^{a)}	2,40 ^{a)}	2,40 ^{a)}	2,40 ^{a)}	2,40 ^{a)}
	1,13	0,56 ^{a)}	0,74 ^{a)}	0,86 ^{a)}	1,05 ^{a)}	1,35 ^{a)}	1,88 ^{a)}	2,40 ^{a)}	2,40 ^{a)}	2,40 ^{a)}	2,40 ^{a)}	—
	1,25	0,56 ^{a)}	0,74 ^{a)}	0,86 ^{a)}	1,05 ^{a)}	1,35 ^{a)}	1,88 ^{a)}	2,40 ^{a)}	2,40 ^{a)}	2,40 ^{a)}	2,40 ^{a)}	—
	1,50	0,56 ^{a)}	0,74 ^{a)}	0,86 ^{a)}	1,05 ^{a)}	1,35 ^{a)}	1,88 ^{a)}	2,40 ^{a)}	2,40 ^{a)}	2,40 ^{a)}	—	—
	1,75	0,56 ^{a)}	0,74 ^{a)}	0,86 ^{a)}	1,05 ^{a)}	1,35 ^{a)}	1,88 ^{a)}	2,40 ^{a)}	2,40 ^{a)}	2,40 ^{a)}	—	—
	2,00	0,56 ^{a)}	0,74 ^{a)}	0,86 ^{a)}	1,05 ^{a)}	1,35 ^{a)}	1,88 ^{a)}	2,40 ^{a)}	—	—	—	—
$N_{R,k}$ für $N_{t,j} =$	0,40	0,30 ^{a)}	0,42 ^{a)}	0,48 ^{a)}	0,57 ^{a)}	0,71 ^{a)}	0,96 ^{a)}	1,20 ^{a)}	1,40 ^{a)}	1,40 ^{a)}	1,40 ^{a)}	1,40 ^{a)}
	0,50	0,30 ^{a)}	0,42 ^{a)}	0,48 ^{a)}	0,57 ^{a)}	0,71 ^{a)}	0,96 ^{a)}	1,20 ^{a)}	1,42 ^{a)}	1,64 ^{a)}	1,83 ^{a)}	1,83 ^{a)}
	0,55	0,30 ^{a)}	0,42 ^{a)}	0,48 ^{a)}	0,57 ^{a)}	0,71 ^{a)}	0,96 ^{a)}	1,20 ^{a)}	1,42 ^{a)}	1,64 ^{a)}	2,04 ^{a)}	2,04 ^{a)}
	0,63	0,30 ^{a)}	0,42 ^{a)}	0,48 ^{a)}	0,57 ^{a)}	0,71 ^{a)}	0,96 ^{a)}	1,20 ^{a)}	1,42 ^{a)}	1,64 ^{a)}	2,28 ^{a)}	2,37 ^{a)}
	0,75	0,30 ^{a)}	0,42 ^{a)}	0,48 ^{a)}	0,57 ^{a)}	0,71 ^{a)}	0,96 ^{a)}	1,20 ^{a)}	1,42 ^{a)}	1,64 ^{a)}	2,28 ^{a)}	2,88 ^{a)}
	0,88	0,30 ^{a)}	0,42 ^{a)}	0,48 ^{a)}	0,57 ^{a)}	0,71 ^{a)}	0,96 ^{a)}	1,20 ^{a)}	1,42 ^{a)}	1,64 ^{a)}	2,28 ^{a)}	2,90 ^{a)}
	1,00	0,30 ^{a)}	0,42 ^{a)}	0,48 ^{a)}	0,57 ^{a)}	0,71 ^{a)}	0,96 ^{a)}	1,20 ^{a)}	1,42 ^{a)}	1,64 ^{a)}	2,28 ^{a)}	2,90 ^{a)}
	1,13	0,30 ^{a)}	0,42 ^{a)}	0,48 ^{a)}	0,57 ^{a)}	0,71 ^{a)}	0,96 ^{a)}	1,20 ^{a)}	1,42 ^{a)}	1,64 ^{a)}	2,28 ^{a)}	2,90 ^{a)}
	1,25	0,30 ^{a)}	0,42 ^{a)}	0,48 ^{a)}	0,57 ^{a)}	0,71 ^{a)}	0,96 ^{a)}	1,20 ^{a)}	1,42 ^{a)}	1,64 ^{a)}	2,28 ^{a)}	2,90 ^{a)}
	1,50	0,30 ^{a)}	0,42 ^{a)}	0,48 ^{a)}	0,57 ^{a)}	0,71 ^{a)}	0,96 ^{a)}	1,20 ^{a)}	1,42 ^{a)}	1,64 ^{a)}	2,28 ^{a)}	—
	1,75	0,30 ^{a)}	0,42 ^{a)}	0,48 ^{a)}	0,57 ^{a)}	0,71 ^{a)}	0,96 ^{a)}	1,20 ^{a)}	1,42 ^{a)}	1,64 ^{a)}	—	—
	2,00	0,30 ^{a)}	0,42 ^{a)}	0,48 ^{a)}	0,57 ^{a)}	0,71 ^{a)}	0,96 ^{a)}	1,20 ^{a)}	—	—	—	—

Wenn Bauteil I und II aus S320GD oder S350GD besteht, dürfen die mit ^{a)} markierten Werte um 8,3% erhöht werden.

Bohrschraube

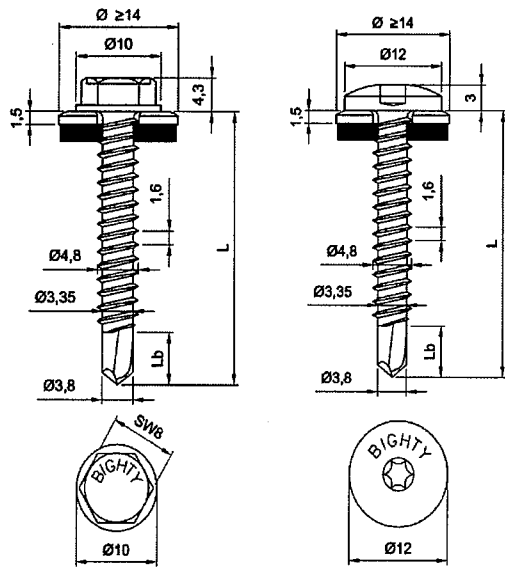
BiGHTY BIM DSS 4,8 x L

mit Sechskantkopf oder Flachkopf mit Torx® Antrieb und Dichtscheibe $\geq \varnothing 16$ mm

Anhang 7

zur europäischen
technischen Zulassung

ETA-12/0085



Material

Schraube: Stahl
einsatzgehärtet und verzinkt
Scheibe: Stahl, verzinkt
nichtrostender Stahl (1.4301) – EN 10088
Bauteil I: S280GD, S320GD oder S350GD – EN 10346
Bauteil II: S235 – EN 10025-1
S280GD, S320GD oder S350GD – EN 10346

Bohrleistung

$\Sigma t_i \leq 3,00$ mm

Holzunterkonstruktion

für Holzunterkonstruktionen wurden keine Werte ermittelt

$t_{N,II} =$	0,40	0,50	0,55	0,63	0,75	0,88	1,00	1,13	1,25	1,50	1,75	2,00
$M_{r,nom} =$	—											
$V_{R,k}$ für $f_{N,I} =$	0,40	0,56 ^{a)}	0,56 ^{a)}	0,56 ^{a)}	0,56 ^{a)}	0,56 ^{a)}	0,56 ^{a)}	0,56 ^{a)}	0,56 ^{a)}	0,56 ^{a)}	0,56 ^{a)}	0,56 ^{a)}
	0,50	0,56 ^{a)}	0,74 ^{a)}	0,74 ^{a)}	0,74 ^{a)}	0,74 ^{a)}	0,74 ^{a)}	0,74 ^{a)}	0,74 ^{a)}	0,74 ^{a)}	0,74 ^{a)}	0,74 ^{a)}
	0,55	0,56 ^{a)}	0,74 ^{a)}	0,86 ^{a)}	0,86 ^{a)}	0,86 ^{a)}	0,86 ^{a)}	0,86 ^{a)}	0,86 ^{a)}	0,86 ^{a)}	0,86 ^{a)}	0,86 ^{a)}
	0,63	0,56 ^{a)}	0,74 ^{a)}	0,86 ^{a)}	1,05 ^{a)}	1,05 ^{a)}	1,05 ^{a)}	1,05 ^{a)}	1,05 ^{a)}	1,05 ^{a)}	1,05 ^{a)}	1,05 ^{a)}
	0,75	0,56 ^{a)}	0,74 ^{a)}	0,86 ^{a)}	1,05 ^{a)}	1,35 ^{a)}	1,35 ^{a)}	1,35 ^{a)}	1,35 ^{a)}	1,35 ^{a)}	1,35 ^{a)}	1,35 ^{a)}
	0,88	0,56 ^{a)}	0,74 ^{a)}	0,86 ^{a)}	1,05 ^{a)}	1,35 ^{a)}	1,88 ^{a)}	1,88 ^{a)}	1,88 ^{a)}	1,88 ^{a)}	1,88 ^{a)}	1,88 ^{a)}
	1,00	0,56 ^{a)}	0,74 ^{a)}	0,86 ^{a)}	1,05 ^{a)}	1,35 ^{a)}	2,40 ^{a)}	2,40 ^{a)}	2,40 ^{a)}	2,40 ^{a)}	2,40 ^{a)}	2,40 ^{a)}
	1,13	0,56 ^{a)}	0,74 ^{a)}	0,86 ^{a)}	1,05 ^{a)}	1,35 ^{a)}	2,40 ^{a)}	2,40 ^{a)}	2,40 ^{a)}	2,40 ^{a)}	2,40 ^{a)}	—
	1,25	0,56 ^{a)}	0,74 ^{a)}	0,86 ^{a)}	1,05 ^{a)}	1,35 ^{a)}	2,40 ^{a)}	2,40 ^{a)}	2,40 ^{a)}	2,40 ^{a)}	2,40 ^{a)}	—
	1,50	0,56 ^{a)}	0,74 ^{a)}	0,86 ^{a)}	1,05 ^{a)}	1,35 ^{a)}	2,40 ^{a)}	2,40 ^{a)}	2,40 ^{a)}	2,40 ^{a)}	—	—
1,75	0,56 ^{a)}	0,74 ^{a)}	0,86 ^{a)}	1,05 ^{a)}	1,35 ^{a)}	2,40 ^{a)}	2,40 ^{a)}	2,40 ^{a)}	2,40 ^{a)}	—	—	
2,00	0,56 ^{a)}	0,74 ^{a)}	0,86 ^{a)}	1,05 ^{a)}	1,35 ^{a)}	2,40 ^{a)}	—	—	—	—	—	
$N_{R,k}$ für $f_{N,I} =$	0,40	0,30 ^{a)}	0,42 ^{a)}	0,48 ^{a)}	0,57 ^{a)}	0,71 ^{a)}	0,96 ^{a)}	1,20 ^{a)}	1,25 ^{a)}	1,25 ^{a)}	1,25 ^{a)}	1,25 ^{a)}
	0,50	0,30 ^{a)}	0,42 ^{a)}	0,48 ^{a)}	0,57 ^{a)}	0,71 ^{a)}	0,96 ^{a)}	1,20 ^{a)}	1,42 ^{a)}	1,64 ^{a)}	1,70 ^{a)}	1,70 ^{a)}
	0,55	0,30 ^{a)}	0,42 ^{a)}	0,48 ^{a)}	0,57 ^{a)}	0,71 ^{a)}	0,96 ^{a)}	1,20 ^{a)}	1,42 ^{a)}	1,64 ^{a)}	1,92 ^{a)}	1,92 ^{a)}
	0,63	0,30 ^{a)}	0,42 ^{a)}	0,48 ^{a)}	0,57 ^{a)}	0,71 ^{a)}	0,96 ^{a)}	1,20 ^{a)}	1,42 ^{a)}	1,64 ^{a)}	2,24 ^{a)}	2,24 ^{a)}
	0,75	0,30 ^{a)}	0,42 ^{a)}	0,48 ^{a)}	0,57 ^{a)}	0,71 ^{a)}	0,96 ^{a)}	1,20 ^{a)}	1,42 ^{a)}	1,64 ^{a)}	2,28 ^{a)}	2,78 ^{a)}
	0,88	0,30 ^{a)}	0,42 ^{a)}	0,48 ^{a)}	0,57 ^{a)}	0,71 ^{a)}	0,96 ^{a)}	1,20 ^{a)}	1,42 ^{a)}	1,64 ^{a)}	2,28 ^{a)}	2,90 ^{a)}
	1,00	0,30 ^{a)}	0,42 ^{a)}	0,48 ^{a)}	0,57 ^{a)}	0,71 ^{a)}	0,96 ^{a)}	1,20 ^{a)}	1,42 ^{a)}	1,64 ^{a)}	2,28 ^{a)}	2,90 ^{a)}
	1,13	0,30 ^{a)}	0,42 ^{a)}	0,48 ^{a)}	0,57 ^{a)}	0,71 ^{a)}	0,96 ^{a)}	1,20 ^{a)}	1,42 ^{a)}	1,64 ^{a)}	2,28 ^{a)}	2,90 ^{a)}
	1,25	0,30 ^{a)}	0,42 ^{a)}	0,48 ^{a)}	0,57 ^{a)}	0,71 ^{a)}	0,96 ^{a)}	1,20 ^{a)}	1,42 ^{a)}	1,64 ^{a)}	2,28 ^{a)}	2,90 ^{a)}
	1,50	0,30 ^{a)}	0,42 ^{a)}	0,48 ^{a)}	0,57 ^{a)}	0,71 ^{a)}	0,96 ^{a)}	1,20 ^{a)}	1,42 ^{a)}	1,64 ^{a)}	2,28 ^{a)}	—
1,75	0,30 ^{a)}	0,42 ^{a)}	0,48 ^{a)}	0,57 ^{a)}	0,71 ^{a)}	0,96 ^{a)}	1,20 ^{a)}	1,42 ^{a)}	1,64 ^{a)}	—	—	
2,00	0,30 ^{a)}	0,42 ^{a)}	0,48 ^{a)}	0,57 ^{a)}	0,71 ^{a)}	0,96 ^{a)}	1,20 ^{a)}	—	—	—	—	

Wenn Bauteil I und II aus S320GD oder S350GD besteht, dürfen die mit ^{a)} markierten Werte um 8,3% erhöht werden.

Bohrschraube

BIGHTY DSS 4,8 x L

mit Sechskantkopf oder Flachkopf mit Torx® Antrieb und Dichtscheibe $\geq \varnothing 14$ mm

Anhang 8

zur europäischen
technischen Zulassung

ETA-12/0085

Material

Schraube: Stahl
einsatzgehärtet und verzinkt

Scheibe: Stahl, verzinkt
nichtrostender Stahl (1.4301) – EN 10088

Bauteil I: S280GD, S320GD oder S350GD – EN 10346

Bauteil II: S235 – EN 10025-1
S280GD, S320GD oder S350GD – EN 10346

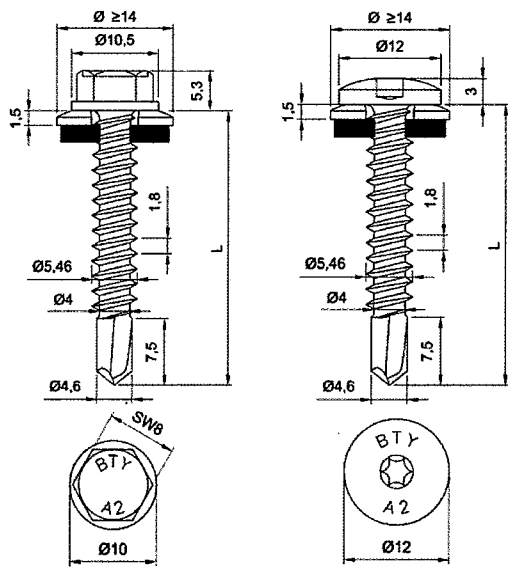
Bohrleistung $\Sigma t_i \leq 3,00$ mm

Holzunterkonstruktion
für Holzunterkonstruktionen wurden keine Werte ermittelt

$t_{N,II} =$	0,40	0,50	0,55	0,63	0,75	0,88	1,00	1,13	1,25	1,50	1,75	2,00
$M_{N, nom} =$	—											
$V_{R,k}$ für $t_{N,I} =$	0,40	0,56 ^{a)}	0,56 ^{a)}	0,56 ^{a)}	0,56 ^{a)}	0,56 ^{a)}	0,56 ^{a)}	0,56 ^{a)}	0,56 ^{a)}	0,56 ^{a)}	0,56 ^{a)}	0,56 ^{a)}
	0,50	0,56 ^{a)}	0,74 ^{a)}	0,74 ^{a)}	0,74 ^{a)}	0,74 ^{a)}	0,74 ^{a)}	0,74 ^{a)}	0,74 ^{a)}	0,74 ^{a)}	0,74 ^{a)}	0,74 ^{a)}
	0,55	0,56 ^{a)}	0,74 ^{a)}	0,86 ^{a)}	0,86 ^{a)}	0,86 ^{a)}	0,86 ^{a)}	0,86 ^{a)}	0,86 ^{a)}	0,86 ^{a)}	0,86 ^{a)}	0,86 ^{a)}
	0,63	0,56 ^{a)}	0,74 ^{a)}	0,86 ^{a)}	1,05 ^{a)}	1,05 ^{a)}	1,05 ^{a)}	1,05 ^{a)}	1,05 ^{a)}	1,05 ^{a)}	1,05 ^{a)}	1,05 ^{a)}
	0,75	0,56 ^{a)}	0,74 ^{a)}	0,86 ^{a)}	1,05 ^{a)}	1,35 ^{a)}	1,35 ^{a)}	1,35 ^{a)}	1,35 ^{a)}	1,35 ^{a)}	1,35 ^{a)}	1,35 ^{a)}
	0,88	0,56 ^{a)}	0,74 ^{a)}	0,86 ^{a)}	1,05 ^{a)}	1,35 ^{a)}	1,88 ^{a)}	1,88 ^{a)}	1,88 ^{a)}	1,88 ^{a)}	1,88 ^{a)}	1,88 ^{a)}
	1,00	0,56 ^{a)}	0,74 ^{a)}	0,86 ^{a)}	1,05 ^{a)}	1,35 ^{a)}	1,88 ^{a)}	2,40 ^{a)}	2,40 ^{a)}	2,40 ^{a)}	2,40 ^{a)}	2,40 ^{a)}
	1,13	0,56 ^{a)}	0,74 ^{a)}	0,86 ^{a)}	1,05 ^{a)}	1,35 ^{a)}	1,88 ^{a)}	2,40 ^{a)}	2,40 ^{a)}	2,40 ^{a)}	2,40 ^{a)}	2,40 ^{a)}
	1,25	0,56 ^{a)}	0,74 ^{a)}	0,86 ^{a)}	1,05 ^{a)}	1,35 ^{a)}	1,88 ^{a)}	2,40 ^{a)}	2,40 ^{a)}	2,40 ^{a)}	2,40 ^{a)}	2,40 ^{a)}
	1,50	0,56 ^{a)}	0,74 ^{a)}	0,86 ^{a)}	1,05 ^{a)}	1,35 ^{a)}	1,88 ^{a)}	2,40 ^{a)}	2,40 ^{a)}	2,40 ^{a)}	2,40 ^{a)}	2,40 ^{a)}
1,75	0,56 ^{a)}	0,74 ^{a)}	0,86 ^{a)}	1,05 ^{a)}	1,35 ^{a)}	1,88 ^{a)}	2,40 ^{a)}	2,40 ^{a)}	2,40 ^{a)}	—	—	
2,00	0,56 ^{a)}	0,74 ^{a)}	0,86 ^{a)}	1,05 ^{a)}	1,35 ^{a)}	1,88 ^{a)}	2,40 ^{a)}	—	—	—	—	
$N_{R,k}$ für $t_{N,I} =$	0,40	0,30 ^{a)}	0,42 ^{a)}	0,48 ^{a)}	0,57 ^{a)}	0,71 ^{a)}	0,96 ^{a)}	1,20 ^{a)}	1,40 ^{a)}	1,40 ^{a)}	1,40 ^{a)}	1,40 ^{a)}
	0,50	0,30 ^{a)}	0,42 ^{a)}	0,48 ^{a)}	0,57 ^{a)}	0,71 ^{a)}	0,96 ^{a)}	1,20 ^{a)}	1,42 ^{a)}	1,64 ^{a)}	1,83 ^{a)}	1,83 ^{a)}
	0,55	0,30 ^{a)}	0,42 ^{a)}	0,48 ^{a)}	0,57 ^{a)}	0,71 ^{a)}	0,96 ^{a)}	1,20 ^{a)}	1,42 ^{a)}	1,64 ^{a)}	2,04 ^{a)}	2,04 ^{a)}
	0,63	0,30 ^{a)}	0,42 ^{a)}	0,48 ^{a)}	0,57 ^{a)}	0,71 ^{a)}	0,96 ^{a)}	1,20 ^{a)}	1,42 ^{a)}	1,64 ^{a)}	2,28 ^{a)}	2,37 ^{a)}
	0,75	0,30 ^{a)}	0,42 ^{a)}	0,48 ^{a)}	0,57 ^{a)}	0,71 ^{a)}	0,96 ^{a)}	1,20 ^{a)}	1,42 ^{a)}	1,64 ^{a)}	2,28 ^{a)}	2,88 ^{a)}
	0,88	0,30 ^{a)}	0,42 ^{a)}	0,48 ^{a)}	0,57 ^{a)}	0,71 ^{a)}	0,96 ^{a)}	1,20 ^{a)}	1,42 ^{a)}	1,64 ^{a)}	2,28 ^{a)}	2,90 ^{a)}
	1,00	0,30 ^{a)}	0,42 ^{a)}	0,48 ^{a)}	0,57 ^{a)}	0,71 ^{a)}	0,96 ^{a)}	1,20 ^{a)}	1,42 ^{a)}	1,64 ^{a)}	2,28 ^{a)}	2,90 ^{a)}
	1,13	0,30 ^{a)}	0,42 ^{a)}	0,48 ^{a)}	0,57 ^{a)}	0,71 ^{a)}	0,96 ^{a)}	1,20 ^{a)}	1,42 ^{a)}	1,64 ^{a)}	2,28 ^{a)}	2,90 ^{a)}
	1,25	0,30 ^{a)}	0,42 ^{a)}	0,48 ^{a)}	0,57 ^{a)}	0,71 ^{a)}	0,96 ^{a)}	1,20 ^{a)}	1,42 ^{a)}	1,64 ^{a)}	2,28 ^{a)}	2,90 ^{a)}
	1,50	0,30 ^{a)}	0,42 ^{a)}	0,48 ^{a)}	0,57 ^{a)}	0,71 ^{a)}	0,96 ^{a)}	1,20 ^{a)}	1,42 ^{a)}	1,64 ^{a)}	2,28 ^{a)}	—
1,75	0,30 ^{a)}	0,42 ^{a)}	0,48 ^{a)}	0,57 ^{a)}	0,71 ^{a)}	0,96 ^{a)}	1,20 ^{a)}	1,42 ^{a)}	1,64 ^{a)}	—	—	
2,00	0,30 ^{a)}	0,42 ^{a)}	0,48 ^{a)}	0,57 ^{a)}	0,71 ^{a)}	0,96 ^{a)}	1,20 ^{a)}	—	—	—	—	

Wenn Bauteil I und II aus S320GD oder S350GD besteht, dürfen die mit ^{a)} markierten Werte um 8,3% erhöht werden.

Bohrschraube	Anhang 9
BiGHTY DSS 4,8 x L mit Sechskantkopf oder Flachkopf mit Torx® Antrieb und Dichtscheibe $\geq \varnothing 16$ mm	zur europäischen technischen Zulassung ETA-12/0085



Material

Schraube: nichtrostender Stahl (1.4301) – EN 10088
 Scheibe: nichtrostender Stahl (1.4301) – EN 10088
 Bauteil I: S280GD, S320GD oder S350GD – EN 10346
 Bauteil II: S235 – EN 10025-1
 S280GD oder S320GD – EN 10346

Bohrleistung

$\Sigma t_i \leq 5,00$ mm

Holzunterkonstruktion

für Holzunterkonstruktionen wurden keine Werte ermittelt

$t_{N,II} =$	1,50	1,75	2,00	3,00	4,00	
$M_{t,nom} =$	—					
$V_{R,k}$ für $t_{N,I} =$	0,50	1,57 ^{a)} ac	1,57 ^{a)} ac	1,57 ^{a)} ac	1,57 ^{a)} ac	1,57 ^{a)} ac
	0,55	1,72 ^{a)} —	1,72 ^{a)} ac	1,72 ^{a)} ac	1,72 ^{a)} ac	1,72 ^{a)} a
	0,63	1,94 ^{a)} —	1,94 ^{a)} —	1,94 ^{a)} ac	1,94 ^{a)} ac	1,94 ^{a)} a
	0,75	2,31 ^{a)} —	2,31 ^{a)} —	2,31 ^{a)} —	2,31 ^{a)} ac	2,31 ^{a)} a
	0,88	2,65 ^{a)} —	2,75 ^{a)} —	2,85 ^{a)} —	3,25 ^{a)} ac	3,25 ^{a)} a
	1,00	2,98 ^{a)} —	3,18 ^{a)} —	3,38 ^{a)} —	4,18 ^{a)} ac	4,18 ^{a)} a
	1,13	3,47 —	3,62 —	3,77 —	4,37 —	— —
	1,25	3,96 —	4,06 —	4,16 —	4,56 —	— —
	1,50	4,94 —	4,94 —	4,94 —	4,94 —	— —
	1,75	4,94 —	4,94 —	4,94 —	4,94 —	— —
2,00	4,94 —	4,94 —	4,94 —	4,94 —	— —	
$N_{R,k}$ für $t_{N,I} =$	0,50	1,60 ^{a)} ac	1,60 ^{a)} ac	1,60 ^{a)} ac	1,60 ^{a)} ac	1,60 ^{a)} ac
	0,55	1,79 —	1,79 ^{a)} ac	1,79 ^{a)} ac	1,79 ^{a)} ac	1,79 ^{a)} a
	0,63	1,89 —	2,07 ^{a)} —	2,07 ^{a)} ac	2,07 ^{a)} ac	2,07 ^{a)} a
	0,75	1,89 —	2,24 —	2,52 —	2,52 ^{a)} ac	2,52 ^{a)} a
	0,88	1,89 —	2,24 —	2,58 —	2,99 ^{a)} ac	2,99 ^{a)} a
	1,00	1,89 —	2,24 —	2,58 —	3,44 ^{a)} ac	3,44 ^{a)} a
	1,13	1,89 —	2,24 —	2,58 —	3,89 ^{a)} —	— —
	1,25	1,89 —	2,24 —	2,58 —	4,29 —	— —
	1,50	1,89 —	2,24 —	2,58 —	4,88 —	— —
	1,75	1,89 —	2,24 —	2,58 —	4,88 —	— —
2,00	1,89 —	2,24 —	2,58 —	4,88 —	— —	

Wenn Bauteil I aus S320GD oder S350GD besteht, dürfen die mit ^{a)} markierten Werte um 8,3% erhöht werden.

Bohrschraube

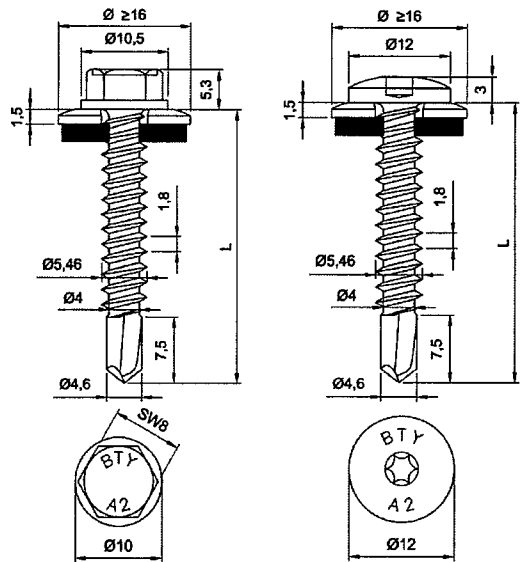
Anhang 10

BiGHTY BIM DSS 5,5 x L

mit Sechskantkopf oder Flachkopf mit Torx® Antrieb und Dichtscheibe $\geq \varnothing 14$ mm

zur europäischen
technischen Zulassung

ETA-12/0085



Material

Schraube: nichtrostender Stahl (1.4301) – EN 10088
 Scheibe: nichtrostender Stahl (1.4301) – EN 10088
 Bauteil I: S280GD, S320GD oder S350GD – EN 10346
 Bauteil II: S235 – EN 10025-1
 S280GD oder S320GD – EN 10346

Bohrleistung

$\Sigma t_i \leq 5,00$ mm

Holzunterkonstruktion

für Holzunterkonstruktionen wurden keine Werte ermittelt

$t_{N,II} =$	1,50	1,75	2,00	3,00	4,00	
$M_{t,nom} =$	—					
$V_{R,k}$ für $t_{N,I} =$	0,50	1,57 ^{a)} ac	1,57 ^{a)} ac	1,57 ^{a)} ac	1,57 ^{a)} ac	1,57 ^{a)} ac
	0,55	1,72 ^{a)} —	1,72 ^{a)} ac	1,72 ^{a)} ac	1,72 ^{a)} ac	1,72 ^{a)} a
	0,63	1,94 ^{a)} —	1,94 ^{a)} —	1,94 ^{a)} ac	1,94 ^{a)} ac	1,94 ^{a)} a
	0,75	2,31 ^{a)} —	2,31 ^{a)} —	2,31 ^{a)} —	2,31 ^{a)} ac	2,31 ^{a)} a
	0,88	2,65 ^{a)} —	2,75 ^{a)} —	2,85 ^{a)} —	3,25 ^{a)} ac	3,25 ^{a)} a
	1,00	2,98 ^{a)} —	3,18 ^{a)} —	3,38 ^{a)} —	4,18 ^{a)} ac	4,18 ^{a)} a
	1,13	3,47 —	3,62 —	3,77 —	4,37 —	— —
	1,25	3,96 —	4,06 —	4,16 —	4,56 —	— —
	1,50	4,94 —	4,94 —	4,94 —	4,94 —	— —
	1,75	4,94 —	4,94 —	4,94 —	4,94 —	— —
2,00	4,94 —	4,94 —	4,94 —	4,94 —	— —	
$N_{R,k}$ für $t_{N,I} =$	0,50	1,61 ^{a)} ac	1,61 ^{a)} ac	1,61 ^{a)} ac	1,61 ^{a)} ac	1,61 ^{a)} ac
	0,55	1,89 —	1,91 ^{a)} ac	1,91 ^{a)} ac	1,91 ^{a)} ac	1,91 ^{a)} a
	0,63	1,89 —	2,24 —	2,37 ^{a)} ac	2,37 ^{a)} ac	2,37 ^{a)} a
	0,75	1,89 —	2,24 —	2,58 —	3,13 ^{a)} ac	3,13 ^{a)} a
	0,88	1,89 —	2,24 —	2,58 —	3,61 ^{a)} ac	3,61 ^{a)} a
	1,00	1,89 —	2,24 —	2,58 —	4,08 ^{a)} ac	4,08 ^{a)} a
	1,13	1,89 —	2,24 —	2,58 —	4,84 —	— —
	1,25	1,89 —	2,24 —	2,58 —	4,88 —	— —
	1,50	1,89 —	2,24 —	2,58 —	4,88 —	— —
	1,75	1,89 —	2,24 —	2,58 —	4,88 —	— —
2,00	1,89 —	2,24 —	2,58 —	4,88 —	— —	

Wenn Bauteil I aus S320GD oder S350GD besteht, dürfen die mit ^{a)} markierten Werte um 8,3% erhöht werden.

Bohrschraube

BiGHTY BIM DSS 5,5 x L

mit Sechskantkopf oder Flachkopf mit Torx® Antrieb und Dichtscheibe $\geq \varnothing 16$ mm

Anhang 11

zur europäischen
 technischen Zulassung

ETA-12/0085

Material

Schraube: nichtrostender Stahl (1.4301) – EN 10088
 Scheibe: nichtrostender Stahl (1.4301) – EN 10088
 Bauteil I: S280GD, S320GD oder S350GD – EN 10346
 Bauteil II: S235 – EN 10025-1
 S280GD oder S320GD – EN 10346

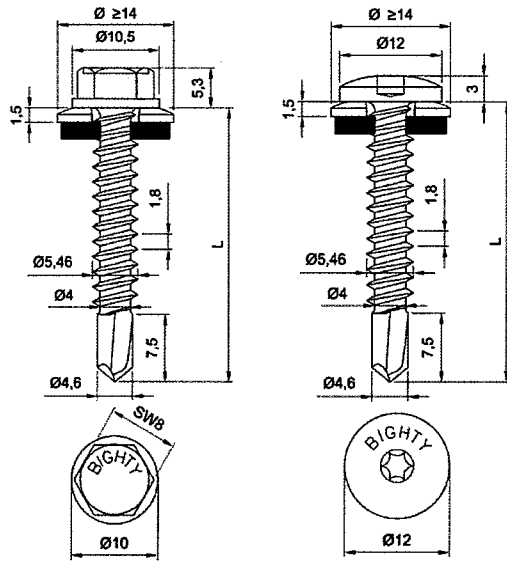
Bohrleistung $\Sigma t_i \leq 5,00$ mm

Holzunterkonstruktion
 für Holzunterkonstruktionen wurden keine Werte ermittelt

$t_{N,II} =$	1,50	1,75	2,00	3,00	4,00
$M_{t,nom} =$	—				
$V_{R,k}$ für $t_{N,I} =$	0,50	1,57 ^{a)} ac	1,57 ^{a)} ac	1,57 ^{a)} ac	1,57 ^{a)} ac
	0,55	1,72 ^{a)} —	1,72 ^{a)} ac	1,72 ^{a)} ac	1,72 ^{a)} a
	0,63	1,94 ^{a)} —	1,94 ^{a)} —	1,94 ^{a)} ac	1,94 ^{a)} a
	0,75	2,31 ^{a)} —	2,31 ^{a)} —	2,31 ^{a)} —	2,31 ^{a)} ac
	0,88	2,65 ^{a)} —	2,75 ^{a)} —	2,85 ^{a)} —	3,25 ^{a)} ac
	1,00	2,98 ^{a)} —	3,18 ^{a)} —	3,38 ^{a)} —	4,18 ^{a)} ac
	1,13	3,47 —	3,62 —	3,77 —	4,37 —
	1,25	3,96 —	4,06 —	4,16 —	4,56 —
	1,50	4,94 —	4,94 —	4,94 —	4,94 —
	1,75	4,94 —	4,94 —	4,94 —	4,94 —
2,00	4,94 —	4,94 —	4,94 —	4,94 —	
$N_{R,k}$ für $t_{N,I} =$	0,50	1,89 ac	2,17 ac	2,17 ^{a)} ac	2,17 ^{a)} ac
	0,55	1,89 —	2,24 ac	2,43 ac	2,43 ^{a)} ac
	0,63	1,89 —	2,24 —	2,58 ac	2,81 ^{a)} ac
	0,75	1,89 —	2,24 —	2,58 —	3,42 ^{a)} ac
	0,88	1,89 —	2,24 —	2,58 —	4,06 ^{a)} ac
	1,00	1,89 —	2,24 —	2,58 —	4,67 ac
	1,13	1,89 —	2,24 —	2,58 —	4,88 —
	1,25	1,89 —	2,24 —	2,58 —	4,88 —
	1,50	1,89 —	2,24 —	2,58 —	4,88 —
	1,75	1,89 —	2,24 —	2,58 —	4,88 —
2,00	1,89 —	2,24 —	2,58 —	4,88 —	

Wenn Bauteil I aus S320GD oder S350GD besteht, dürfen die mit ^{a)} markierten Werte um 8,3% erhöht werden.

Bohrschraube	Anhang 12
BiGHTY BIM DSS 5,5 x L mit Sechskantkopf oder Flachkopf mit Torx® Antrieb und Dichtscheibe $\geq \varnothing 19$ mm	zur europäischen technischen Zulassung ETA-12/0085



Material

Schraube: Stahl
einsatzgehärtet und verzinkt
Scheibe: Stahl, verzinkt
nichtrostender Stahl (1.4301) – EN 10088
Bauteil I: S280GD, S320GD oder S350GD – EN 10346
Bauteil II: S235 – EN 10025-1
S280GD oder S320GD – EN 10346

Bohrleistung

$\Sigma t_i \leq 5,00$ mm

Holzunterkonstruktion

für Holzunterkonstruktionen wurden keine Werte ermittelt

$t_{N,II} =$	1,50	1,75	2,00	3,00	4,00	
$M_{t,nom} =$	—					
$V_{R,k}$ für $t_{N,I} =$	0,50	1,57 ^{a)} ac	1,57 ^{a)} ac	1,57 ^{a)} ac	1,57 ^{a)} ac	1,57 ^{a)} ac
	0,55	1,72 ^{a)} —	1,72 ^{a)} ac	1,72 ^{a)} ac	1,72 ^{a)} ac	1,72 ^{a)} a
	0,63	1,94 ^{a)} —	1,94 ^{a)} —	1,94 ^{a)} ac	1,94 ^{a)} ac	1,94 ^{a)} a
	0,75	2,31 ^{a)} —	2,31 ^{a)} —	2,31 ^{a)} —	2,31 ^{a)} ac	2,31 ^{a)} a
	0,88	2,65 ^{a)} —	2,75 ^{a)} —	2,85 ^{a)} —	3,25 ^{a)} ac	3,25 ^{a)} a
	1,00	2,98 ^{a)} —	3,18 ^{a)} —	3,38 ^{a)} —	4,18 ^{a)} ac	4,18 ^{a)} a
	1,13	3,47 —	3,62 —	3,77 —	4,37 —	— —
	1,25	3,96 —	4,06 —	4,16 —	4,56 —	— —
	1,50	4,94 —	4,94 —	4,94 —	4,94 —	— —
	1,75	4,94 —	4,94 —	4,94 —	4,94 —	— —
2,00	4,94 —	4,94 —	4,94 —	4,94 —	— —	
$N_{R,k}$ für $t_{N,I} =$	0,50	1,60 ^{a)} ac	1,60 ^{a)} ac	1,60 ^{a)} ac	1,60 ^{a)} ac	1,60 ^{a)} ac
	0,55	1,79 —	1,79 ^{a)} ac	1,79 ^{a)} ac	1,79 ^{a)} ac	1,79 ^{a)} a
	0,63	1,89 —	2,07 ^{a)} —	2,07 ^{a)} ac	2,07 ^{a)} ac	2,07 ^{a)} a
	0,75	1,89 —	2,24 —	2,52 —	2,52 ^{a)} ac	2,52 ^{a)} a
	0,88	1,89 —	2,24 —	2,58 —	2,99 ^{a)} ac	2,99 ^{a)} a
	1,00	1,89 —	2,24 —	2,58 —	3,44 ^{a)} ac	3,44 ^{a)} a
	1,13	1,89 —	2,24 —	2,58 —	3,89 ^{a)} —	— —
	1,25	1,89 —	2,24 —	2,58 —	4,29 —	— —
	1,50	1,89 —	2,24 —	2,58 —	4,88 —	— —
	1,75	1,89 —	2,24 —	2,58 —	4,88 —	— —
2,00	1,89 —	2,24 —	2,58 —	4,88 —	— —	

Wenn Bauteil I aus S320GD oder S350GD besteht, dürfen die mit ^{a)} markierten Werte um 8,3% erhöht werden.

Bohrschraube

BIGHTY DSS 5,5 x L

mit Sechskantkopf oder Flachkopf mit Torx® Antrieb und Dichtscheibe $\geq \varnothing 14$ mm

Anhang 13

zur europäischen
technischen Zulassung

ETA-12/0085

Material

Schraube: Stahl
einsatzgehärtet und verzinkt

Scheibe: Stahl, verzinkt
nichtrostender Stahl (1.4301) – EN 10088

Bauteil I: S280GD, S320GD oder S350GD – EN 10346

Bauteil II: S235 – EN 10025-1
S280GD oder S320GD – EN 10346

Bohrleistung $\Sigma t_i \leq 5,00 \text{ mm}$

Holzunterkonstruktion
für Holzunterkonstruktionen wurden keine Werte ermittelt

$t_{N,II} =$	1,50	1,75	2,00	3,00	4,00	
$M_{t,nom} =$	—					
$V_{R,k}$ für $t_{N,I} =$	0,50	1,57 ^{a)} ac	1,57 ^{a)} ac	1,57 ^{a)} ac	1,57 ^{a)} ac	1,57 ^{a)} ac
	0,55	1,72 ^{a)} —	1,72 ^{a)} ac	1,72 ^{a)} ac	1,72 ^{a)} ac	1,72 ^{a)} a
	0,63	1,94 ^{a)} —	1,94 ^{a)} —	1,94 ^{a)} ac	1,94 ^{a)} ac	1,94 ^{a)} a
	0,75	2,31 ^{a)} —	2,31 ^{a)} —	2,31 ^{a)} —	2,31 ^{a)} ac	2,31 ^{a)} a
	0,88	2,65 ^{a)} —	2,75 ^{a)} —	2,85 ^{a)} —	3,25 ^{a)} ac	3,25 ^{a)} a
	1,00	2,98 ^{a)} —	3,18 ^{a)} —	3,38 ^{a)} —	4,18 ^{a)} ac	4,18 ^{a)} a
	1,13	3,47 —	3,62 —	3,77 —	4,37 —	—
	1,25	3,96 —	4,06 —	4,16 —	4,56 —	—
	1,50	4,94 —	4,94 —	4,94 —	4,94 —	—
	1,75	4,94 —	4,94 —	4,94 —	4,94 —	—
2,00	4,94 —	4,94 —	4,94 —	4,94 —	—	
$N_{R,k}$ für $t_{N,I} =$	0,50	1,61 ^{a)} ac	1,61 ^{a)} ac	1,61 ^{a)} ac	1,61 ^{a)} ac	1,61 ^{a)} ac
	0,55	1,89 —	1,91 ^{a)} ac	1,91 ^{a)} ac	1,91 ^{a)} ac	1,91 ^{a)} a
	0,63	1,89 —	2,24 —	2,37 ^{a)} ac	2,37 ^{a)} ac	2,37 ^{a)} a
	0,75	1,89 —	2,24 —	2,58 —	3,13 ^{a)} ac	3,13 ^{a)} a
	0,88	1,89 —	2,24 —	2,58 —	3,61 ^{a)} ac	3,61 ^{a)} a
	1,00	1,89 —	2,24 —	2,58 —	4,08 ^{a)} ac	4,08 ^{a)} a
	1,13	1,89 —	2,24 —	2,58 —	4,84 —	—
	1,25	1,89 —	2,24 —	2,58 —	4,88 —	—
	1,50	1,89 —	2,24 —	2,58 —	4,88 —	—
	1,75	1,89 —	2,24 —	2,58 —	4,88 —	—
2,00	1,89 —	2,24 —	2,58 —	4,88 —	—	

Wenn Bauteil I aus S320GD oder S350GD besteht, dürfen die mit ^{a)} markierten Werte um 8,3% erhöht werden.

Bohrschraube	Anhang 14
BiGHTY DSS 5,5 x L mit Sechskantkopf oder Flachkopf mit Torx® Antrieb und Dichtscheibe $\geq \varnothing 16 \text{ mm}$	zur europäischen technischen Zulassung ETA-12/0085

Material

Schraube: Stahl
einsatzgehärtet und verzinkt

Scheibe: Stahl, verzinkt
nichtrostender Stahl (1.4301) – EN 10088

Bauteil I: S280GD, S320GD oder S350GD – EN 10346

Bauteil II: S235 – EN 10025-1
S280GD oder S320GD – EN 10346

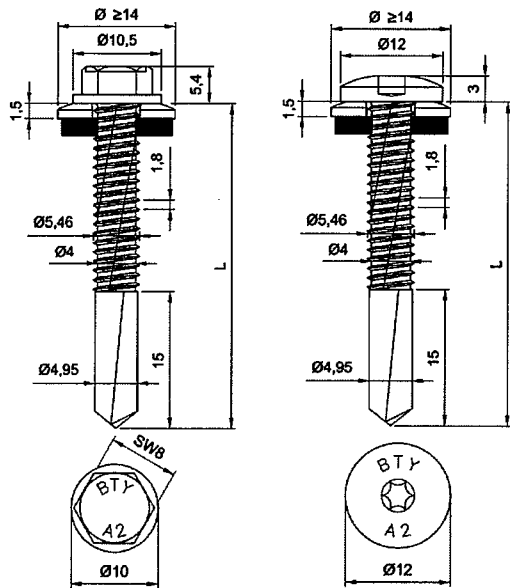
Bohrleistung $\Sigma t_i \leq 5,00$ mm

Holzunterkonstruktion
für Holzunterkonstruktionen wurden keine Werte ermittelt

$t_{N,II} =$	1,50	1,75	2,00	3,00	4,00	
$M_{t,nom} =$	—					
$V_{R,k}$ für $t_{N,I} =$	0,50	1,57 ^{a)} ac	1,57 ^{a)} ac	1,57 ^{a)} ac	1,57 ^{a)} ac	1,57 ^{a)} ac
	0,55	1,72 ^{a)} —	1,72 ^{a)} ac	1,72 ^{a)} ac	1,72 ^{a)} ac	1,72 ^{a)} a
	0,63	1,94 ^{a)} —	1,94 ^{a)} —	1,94 ^{a)} ac	1,94 ^{a)} ac	1,94 ^{a)} a
	0,75	2,31 ^{a)} —	2,31 ^{a)} —	2,31 ^{a)} —	2,31 ^{a)} ac	2,31 ^{a)} a
	0,88	2,65 ^{a)} —	2,75 ^{a)} —	2,85 ^{a)} —	3,25 ^{a)} ac	3,25 ^{a)} a
	1,00	2,98 ^{a)} —	3,18 ^{a)} —	3,38 ^{a)} —	4,18 ^{a)} ac	4,18 ^{a)} a
	1,13	3,47 —	3,62 —	3,77 —	4,37 —	— —
	1,25	3,96 —	4,06 —	4,16 —	4,56 —	— —
	1,50	4,94 —	4,94 —	4,94 —	4,94 —	— —
	1,75	4,94 —	4,94 —	4,94 —	4,94 —	— —
2,00	4,94 —	4,94 —	4,94 —	4,94 —	— —	
$N_{R,k}$ für $t_{N,I} =$	0,50	1,89 ac	2,17 ac	2,17 ^{a)} ac	2,17 ^{a)} ac	2,17 ^{a)} ac
	0,55	1,89 —	2,24 ac	2,43 ac	2,43 ^{a)} ac	2,43 ^{a)} a
	0,63	1,89 —	2,24 —	2,58 ac	2,81 ^{a)} ac	2,81 ^{a)} a
	0,75	1,89 —	2,24 —	2,58 —	3,42 ^{a)} ac	3,42 ^{a)} a
	0,88	1,89 —	2,24 —	2,58 —	4,06 ^{a)} ac	4,06 ^{a)} a
	1,00	1,89 —	2,24 —	2,58 —	4,67 ac	4,67 ^{a)} a
	1,13	1,89 —	2,24 —	2,58 —	4,88 —	— —
	1,25	1,89 —	2,24 —	2,58 —	4,88 —	— —
	1,50	1,89 —	2,24 —	2,58 —	4,88 —	— —
	1,75	1,89 —	2,24 —	2,58 —	4,88 —	— —
2,00	1,89 —	2,24 —	2,58 —	4,88 —	— —	

Wenn Bauteil I aus S320GD oder S350GD besteht, dürfen die mit ^{a)} markierten Werte um 8,3% erhöht werden.

Bohrschraube	Anhang 15
BIGHTY DSS 5,5 x L mit Sechskantkopf oder Flachkopf mit Torx® Antrieb und Dichtscheibe $\geq \varnothing 19$ mm	zur europäischen technischen Zulassung ETA-12/0085



Material

Schraube: nichtrostender Stahl (1.4301) – EN 10088
 Scheibe: nichtrostender Stahl (1.4301) – EN 10088
 Bauteil I: S280GD, S320GD oder S350GD – EN 10346
 Bauteil II: S235 – EN 10025-1
 S280GD oder S320GD – EN 10346

Bohrleistung

$\Sigma t_i \leq 12,00$ mm

Holzunterkonstruktion

für Holzunterkonstruktionen wurden keine Werte ermittelt

$t_{N,II} =$	4,00	5,00	6,00	8,00	10,00
$M_{t,nom} =$	—				
$V_{R,k}$ für $t_{N,I} =$	0,50	1,62 ^{a)} ac	1,62 ^{a)} ac	1,62 ^{a)} ac	1,62 ^{a)} ac
	0,55	1,90 ^{a)} ac	1,90 ^{a)} ac	1,90 ^{a)} ac	1,90 ^{a)} ac
	0,63	2,33 ^{a)} ac	2,33 ^{a)} ac	2,33 ^{a)} ac	2,33 ^{a)} ac
	0,75	3,04 ^{a)} ac	3,04 ^{a)} ac	3,04 ^{a)} ac	3,04 ^{a)} ac
	0,88	3,74 ^{a)} ac	3,74 ^{a)} ac	3,74 ^{a)} ac	3,74 ^{a)} ac
	1,00	4,45 ^{a)} ac	4,45 ^{a)} ac	4,45 ^{a)} ac	4,45 ^{a)} ac
	1,13	4,45 ^{a)} —	4,45 ^{a)} —	4,45 ^{a)} —	4,45 ^{a)} —
	1,25	4,45 ^{a)} —	4,45 ^{a)} —	4,45 ^{a)} —	4,45 ^{a)} —
	1,50	4,45 ^{a)} —	4,45 ^{a)} —	4,45 ^{a)} —	4,45 ^{a)} —
	1,75	4,45 ^{a)} —	4,45 ^{a)} —	4,45 ^{a)} —	4,45 ^{a)} —
2,00	4,45 ^{a)} —	4,45 ^{a)} —	4,45 ^{a)} —	4,45 ^{a)} —	
$N_{R,k}$ für $t_{N,I} =$	0,50	1,60 ^{a)} ac	1,60 ^{a)} ac	1,60 ^{a)} ac	1,60 ^{a)} ac
	0,55	1,79 ^{a)} ac	1,79 ^{a)} ac	1,79 ^{a)} ac	1,79 ^{a)} ac
	0,63	2,07 ^{a)} ac	2,07 ^{a)} ac	2,07 ^{a)} ac	2,07 ^{a)} ac
	0,75	2,52 ^{a)} ac	2,52 ^{a)} ac	2,52 ^{a)} ac	2,52 ^{a)} ac
	0,88	2,99 ^{a)} ac	2,99 ^{a)} ac	2,99 ^{a)} ac	2,99 ^{a)} ac
	1,00	3,44 ^{a)} ac	3,44 ^{a)} ac	3,44 ^{a)} ac	3,44 ^{a)} ac
	1,13	3,89 ^{a)} —	3,89 ^{a)} —	3,89 ^{a)} —	3,89 ^{a)} —
	1,25	4,29 ^{a)} —	4,29 ^{a)} —	4,29 ^{a)} —	4,29 ^{a)} —
	1,50	5,23 ^{a)} —	5,23 ^{a)} —	5,23 ^{a)} —	5,23 ^{a)} —
	1,75	5,23 ^{a)} —	5,23 ^{a)} —	5,23 ^{a)} —	5,23 ^{a)} —
2,00	5,23 ^{a)} —	5,23 ^{a)} —	5,23 ^{a)} —	5,23 ^{a)} —	

Wenn Bauteil I aus S320GD oder S350GD besteht, dürfen die mit ^{a)} markierten Werte um 8,3% erhöht werden.

Bohrschraube

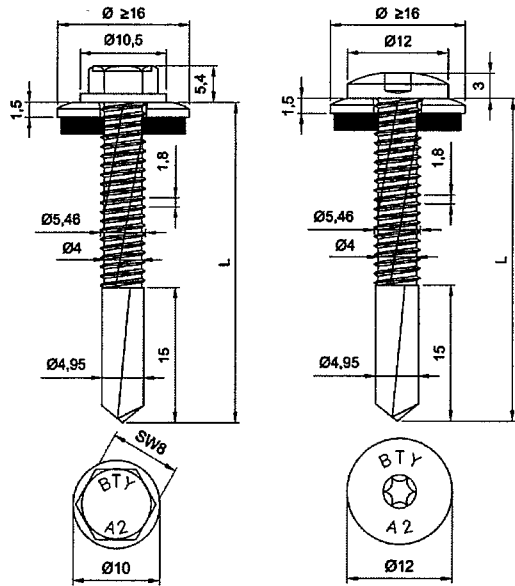
BiGHTY BIM DSS 5,5 x L

mit Sechskantkopf oder Flachkopf mit Torx® Antrieb und Dichtscheibe $\geq \varnothing 14$ mm

Anhang 16

zur europäischen
technischen Zulassung

ETA-12/0085



Material

Schraube: nichtrostender Stahl (1.4301) – EN 10088
 Scheibe: nichtrostender Stahl (1.4301) – EN 10088
 Bauteil I: S280GD, S320GD oder S350GD – EN 10346
 Bauteil II: S235 – EN 10025-1
 S280GD oder S320GD – EN 10346

Bohrleistung $\Sigma t_i \leq 12,00 \text{ mm}$

Holzunterkonstruktion

für Holzunterkonstruktionen wurden keine Werte ermittelt

$t_{N,II} =$	4,00	5,00	6,00	8,00	10,00
$M_{t,nom} =$	—				
$V_{R,k}$ für $t_{N,I} =$	0,50	1,62 ^{a)} ac	1,62 ^{a)} ac	1,62 ^{a)} ac	1,62 ^{a)} ac
	0,55	1,90 ^{a)} ac	1,90 ^{a)} ac	1,90 ^{a)} ac	1,90 ^{a)} ac
	0,63	2,33 ^{a)} ac	2,33 ^{a)} ac	2,33 ^{a)} ac	2,33 ^{a)} ac
	0,75	3,04 ^{a)} ac	3,04 ^{a)} ac	3,04 ^{a)} ac	3,04 ^{a)} ac
	0,88	3,74 ^{a)} ac	3,74 ^{a)} ac	3,74 ^{a)} ac	3,74 ^{a)} ac
	1,00	4,45 ^{a)} ac	4,45 ^{a)} ac	4,45 ^{a)} ac	4,45 ^{a)} ac
	1,13	4,45 ^{a)} —	4,45 ^{a)} —	4,45 ^{a)} —	4,45 ^{a)} —
	1,25	4,45 ^{a)} —	4,45 ^{a)} —	4,45 ^{a)} —	4,45 ^{a)} —
	1,50	4,45 ^{a)} —	4,45 ^{a)} —	4,45 ^{a)} —	4,45 ^{a)} —
	1,75	4,45 ^{a)} —	4,45 ^{a)} —	4,45 ^{a)} —	4,45 ^{a)} —
2,00	4,45 ^{a)} —	4,45 ^{a)} —	4,45 ^{a)} —	4,45 ^{a)} —	
$N_{R,k}$ für $t_{N,I} =$	0,50	1,61 ^{a)} ac	1,61 ^{a)} ac	1,61 ^{a)} ac	1,61 ^{a)} ac
	0,55	1,91 ^{a)} ac	1,91 ^{a)} ac	1,91 ^{a)} ac	1,91 ^{a)} ac
	0,63	2,37 ^{a)} ac	2,37 ^{a)} ac	2,37 ^{a)} ac	2,37 ^{a)} ac
	0,75	3,13 ^{a)} ac	3,13 ^{a)} ac	3,13 ^{a)} ac	3,13 ^{a)} ac
	0,88	3,61 ^{a)} ac	3,61 ^{a)} ac	3,61 ^{a)} ac	3,61 ^{a)} ac
	1,00	4,08 ^{a)} ac	4,08 ^{a)} ac	4,08 ^{a)} ac	4,08 ^{a)} ac
	1,13	4,84 ^{a)} —	4,84 ^{a)} —	4,84 ^{a)} —	4,84 ^{a)} —
	1,25	5,60 —	5,60 ^{a)} —	5,60 ^{a)} —	5,60 ^{a)} —
	1,50	5,98 —	5,98 ^{a)} —	5,98 ^{a)} —	5,98 ^{a)} —
	1,75	5,98 —	5,98 ^{a)} —	5,98 ^{a)} —	5,98 ^{a)} —
2,00	5,98 —	5,98 ^{a)} —	5,98 ^{a)} —	5,98 ^{a)} —	

Wenn Bauteil I aus S320GD oder S350GD besteht, dürfen die mit ^{a)} markierten Werte um 8,3% erhöht werden.

Bohrschraube

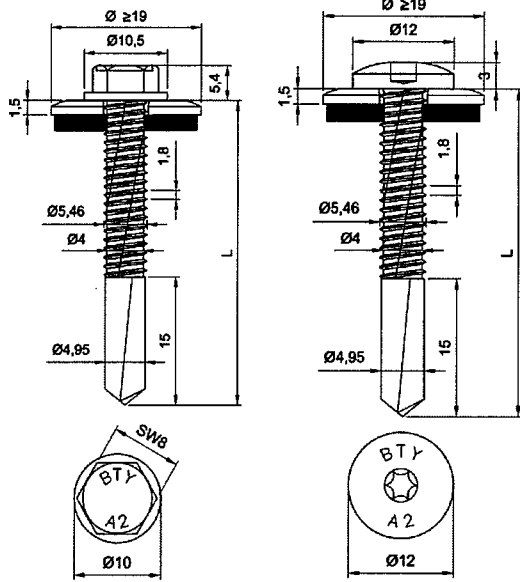
BiGHTY BIM DSS 5,5 x L

mit Sechskantkopf oder Flachkopf mit Torx® Antrieb und Dichtscheibe $\geq \varnothing 16 \text{ mm}$

Anhang 17

zur europäischen
technischen Zulassung

ETA-12/0085



Material

Schraube: nichtrostender Stahl (1.4301) – EN 10088
 Scheibe: nichtrostender Stahl (1.4301) – EN 10088
 Bauteil I: S280GD, S320GD oder S350GD – EN 10346
 Bauteil II: S235 – EN 10025-1
 S280GD oder S320GD – EN 10346

Bohrleistung $\Sigma t_i \leq 12,00$ mm

Holzunterkonstruktion

für Holzunterkonstruktionen wurden keine Werte ermittelt

$t_{N,II} =$	4,00	5,00	6,00	8,00	10,00
$M_{t,nom} =$	—				
$V_{R,k}$ für $t_{N,I} =$	0,50	1,62 ^{a)} ac	1,62 ^{a)} ac	1,62 ^{a)} ac	1,62 ^{a)} ac
	0,55	1,90 ^{a)} ac	1,90 ^{a)} ac	1,90 ^{a)} ac	1,90 ^{a)} ac
	0,63	2,33 ^{a)} ac	2,33 ^{a)} ac	2,33 ^{a)} ac	2,33 ^{a)} ac
	0,75	3,04 ^{a)} ac	3,04 ^{a)} ac	3,04 ^{a)} ac	3,04 ^{a)} ac
	0,88	3,74 ^{a)} ac	3,74 ^{a)} ac	3,74 ^{a)} ac	3,74 ^{a)} ac
	1,00	4,45 ^{a)} ac	4,45 ^{a)} ac	4,45 ^{a)} ac	4,45 ^{a)} ac
	1,13	4,45 ^{a)} —	4,45 ^{a)} —	4,45 ^{a)} —	4,45 ^{a)} —
	1,25	4,45 ^{a)} —	4,45 ^{a)} —	4,45 ^{a)} —	4,45 ^{a)} —
	1,50	4,45 ^{a)} —	4,45 ^{a)} —	4,45 ^{a)} —	4,45 ^{a)} —
	1,75	4,45 ^{a)} —	4,45 ^{a)} —	4,45 ^{a)} —	4,45 ^{a)} —
2,00	4,45 ^{a)} —	4,45 ^{a)} —	4,45 ^{a)} —	4,45 ^{a)} —	
$N_{R,k}$ für $t_{N,I} =$	0,50	2,17 ^{a)} ac	2,17 ^{a)} ac	2,17 ^{a)} ac	2,17 ^{a)} ac
	0,55	2,43 ^{a)} ac	2,43 ^{a)} ac	2,43 ^{a)} ac	2,43 ^{a)} ac
	0,63	2,81 ^{a)} ac	2,81 ^{a)} ac	2,81 ^{a)} ac	2,81 ^{a)} ac
	0,75	3,42 ^{a)} ac	3,42 ^{a)} ac	3,42 ^{a)} ac	3,42 ^{a)} ac
	0,88	4,06 ^{a)} ac	4,06 ^{a)} ac	4,06 ^{a)} ac	4,06 ^{a)} ac
	1,00	4,67 ^{a)} ac	4,67 ^{a)} ac	4,67 ^{a)} ac	4,67 ^{a)} ac
	1,13	5,29 ^{a)} —	5,29 ^{a)} —	5,29 ^{a)} —	5,29 ^{a)} —
	1,25	5,82 ^{a)} —	5,82 ^{a)} —	5,82 ^{a)} —	5,82 ^{a)} —
	1,50	5,99 ^{a)} —	6,53 ^{a)} —	7,07 ^{a)} —	7,07 ^{a)} —
	1,75	5,99 ^{a)} —	6,53 ^{a)} —	7,07 ^{a)} —	7,07 ^{a)} —
2,00	5,99 ^{a)} —	6,53 ^{a)} —	7,07 ^{a)} —	7,07 ^{a)} —	

Wenn Bauteil I aus S320GD oder S350GD besteht, dürfen die mit ^{a)} markierten Werte um 8,3% erhöht werden.

Bohrschraube

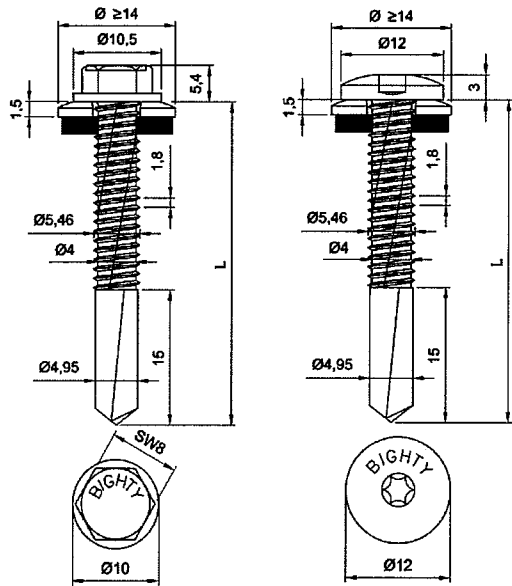
BiGHTY BIM DSS 5,5 x L

mit Sechskantkopf oder Flachkopf mit Torx® Antrieb und Dichtscheibe $\geq \varnothing 19$ mm

Anhang 18

zur europäischen
technischen Zulassung

ETA-12/0085



Material

Schraube: Stahl
einsatzgehärtet und verzinkt
Scheibe: Stahl, verzinkt
nichtrostender Stahl (1.4301) – EN 10088
Bauteil I: S280GD, S320GD oder S350GD – EN 10346
Bauteil II: S235 – EN 10025-1
S280GD oder S320GD – EN 10346

Bohrleistung $\Sigma t \leq 12,00$ mm

Holzunterkonstruktion

für Holzunterkonstruktionen wurden keine Werte ermittelt

	$t_{N,II} =$	4,00	5,00	6,00	8,00	10,00
	$M_{t,nom} =$	—				
$V_{R,k}$ für $t_{N,I} =$	0,50	1,62 ^{a)} ac	1,62 ^{a)} ac	1,62 ^{a)} ac	1,62 ^{a)} ac	1,62 ^{a)} ac
	0,55	1,90 ^{a)} ac	1,90 ^{a)} ac	1,90 ^{a)} ac	1,90 ^{a)} ac	1,90 ^{a)} ac
	0,63	2,33 ^{a)} ac	2,33 ^{a)} ac	2,33 ^{a)} ac	2,33 ^{a)} ac	2,33 ^{a)} ac
	0,75	3,04 ^{a)} ac	3,04 ^{a)} ac	3,04 ^{a)} ac	3,04 ^{a)} ac	3,04 ^{a)} ac
	0,88	3,74 ^{a)} ac	3,74 ^{a)} ac	3,74 ^{a)} ac	3,74 ^{a)} ac	3,74 ^{a)} ac
	1,00	4,45 ^{a)} ac	4,45 ^{a)} ac	4,45 ^{a)} ac	4,45 ^{a)} ac	4,45 ^{a)} ac
	1,13	4,45 ^{a)} —	4,45 ^{a)} —	4,45 ^{a)} —	4,45 ^{a)} —	4,45 ^{a)} —
	1,25	4,45 ^{a)} —	4,45 ^{a)} —	4,45 ^{a)} —	4,45 ^{a)} —	4,45 ^{a)} —
	1,50	4,45 ^{a)} —	4,45 ^{a)} —	4,45 ^{a)} —	4,45 ^{a)} —	4,45 ^{a)} —
	1,75	4,45 ^{a)} —	4,45 ^{a)} —	4,45 ^{a)} —	4,45 ^{a)} —	4,45 ^{a)} —
2,00	4,45 ^{a)} —	4,45 ^{a)} —	4,45 ^{a)} —	4,45 ^{a)} —	4,45 ^{a)} —	
$N_{R,k}$ für $t_{N,I} =$	0,50	1,60 ^{a)} ac	1,60 ^{a)} ac	1,60 ^{a)} ac	1,60 ^{a)} ac	1,60 ^{a)} ac
	0,55	1,79 ^{a)} ac	1,79 ^{a)} ac	1,79 ^{a)} ac	1,79 ^{a)} ac	1,79 ^{a)} ac
	0,63	2,07 ^{a)} ac	2,07 ^{a)} ac	2,07 ^{a)} ac	2,07 ^{a)} ac	2,07 ^{a)} ac
	0,75	2,52 ^{a)} ac	2,52 ^{a)} ac	2,52 ^{a)} ac	2,52 ^{a)} ac	2,52 ^{a)} ac
	0,88	2,99 ^{a)} ac	2,99 ^{a)} ac	2,99 ^{a)} ac	2,99 ^{a)} ac	2,99 ^{a)} ac
	1,00	3,44 ^{a)} ac	3,44 ^{a)} ac	3,44 ^{a)} ac	3,44 ^{a)} ac	3,44 ^{a)} ac
	1,13	3,89 ^{a)} —	3,89 ^{a)} —	3,89 ^{a)} —	3,89 ^{a)} —	3,89 ^{a)} —
	1,25	4,29 ^{a)} —	4,29 ^{a)} —	4,29 ^{a)} —	4,29 ^{a)} —	4,29 ^{a)} —
	1,50	5,23 ^{a)} —	5,23 ^{a)} —	5,23 ^{a)} —	5,23 ^{a)} —	5,23 ^{a)} —
	1,75	5,23 ^{a)} —	5,23 ^{a)} —	5,23 ^{a)} —	5,23 ^{a)} —	5,23 ^{a)} —
2,00	5,23 ^{a)} —	5,23 ^{a)} —	5,23 ^{a)} —	5,23 ^{a)} —	5,23 ^{a)} —	

Wenn Bauteil I aus S320GD oder S350GD besteht, dürfen die mit ^{a)} markierten Werte um 8,3% erhöht werden.

Bohrschraube

BiGHTY DSS 5,5 x L

mit Sechskantkopf oder Flachkopf mit Torx® Antrieb und Dichtscheibe $\geq \varnothing 14$ mm

Anhang 19

zur europäischen
technischen Zulassung

ETA-12/0085

Material

Schraube: Stahl
einsatzgehärtet und verzinkt

Scheibe: Stahl, verzinkt
nichtrostender Stahl (1.4301) – EN 10088

Bauteil I: S280GD, S320GD oder S350GD – EN 10346

Bauteil II: S235 – EN 10025-1
S280GD oder S320GD – EN 10346

Bohrleistung $\Sigma t_i \leq 12,00$ mm

Holzunterkonstruktion
für Holzunterkonstruktionen wurden keine Werte ermittelt

	$t_{N,II} =$	4,00	5,00	6,00	8,00	10,00
	$M_{t,nom} =$	—				
$V_{R,k}$ für $t_{N,I} =$	0,50	1,62 ^{a)} ac	1,62 ^{a)} ac	1,62 ^{a)} ac	1,62 ^{a)} ac	1,62 ^{a)} ac
	0,55	1,90 ^{a)} ac	1,90 ^{a)} ac	1,90 ^{a)} ac	1,90 ^{a)} ac	1,90 ^{a)} ac
	0,63	2,33 ^{a)} ac	2,33 ^{a)} ac	2,33 ^{a)} ac	2,33 ^{a)} ac	2,33 ^{a)} ac
	0,75	3,04 ^{a)} ac	3,04 ^{a)} ac	3,04 ^{a)} ac	3,04 ^{a)} ac	3,04 ^{a)} ac
	0,88	3,74 ^{a)} ac	3,74 ^{a)} ac	3,74 ^{a)} ac	3,74 ^{a)} ac	3,74 ^{a)} ac
	1,00	4,45 ^{a)} ac	4,45 ^{a)} ac	4,45 ^{a)} ac	4,45 ^{a)} ac	4,45 ^{a)} ac
	1,13	4,45 ^{a)} —	4,45 ^{a)} —	4,45 ^{a)} —	4,45 ^{a)} —	4,45 ^{a)} —
	1,25	4,45 ^{a)} —	4,45 ^{a)} —	4,45 ^{a)} —	4,45 ^{a)} —	4,45 ^{a)} —
	1,50	4,45 ^{a)} —	4,45 ^{a)} —	4,45 ^{a)} —	4,45 ^{a)} —	4,45 ^{a)} —
	1,75	4,45 ^{a)} —	4,45 ^{a)} —	4,45 ^{a)} —	4,45 ^{a)} —	4,45 ^{a)} —
2,00	4,45 ^{a)} —	4,45 ^{a)} —	4,45 ^{a)} —	4,45 ^{a)} —	4,45 ^{a)} —	
$N_{R,k}$ für $t_{N,I} =$	0,50	1,61 ^{a)} ac	1,61 ^{a)} ac	1,61 ^{a)} ac	1,61 ^{a)} ac	1,61 ^{a)} ac
	0,55	1,91 ^{a)} ac	1,91 ^{a)} ac	1,91 ^{a)} ac	1,91 ^{a)} ac	1,91 ^{a)} ac
	0,63	2,37 ^{a)} ac	2,37 ^{a)} ac	2,37 ^{a)} ac	2,37 ^{a)} ac	2,37 ^{a)} ac
	0,75	3,13 ^{a)} ac	3,13 ^{a)} ac	3,13 ^{a)} ac	3,13 ^{a)} ac	3,13 ^{a)} ac
	0,88	3,61 ^{a)} ac	3,61 ^{a)} ac	3,61 ^{a)} ac	3,61 ^{a)} ac	3,61 ^{a)} ac
	1,00	4,08 ^{a)} ac	4,08 ^{a)} ac	4,08 ^{a)} ac	4,08 ^{a)} ac	4,08 ^{a)} ac
	1,13	4,84 ^{a)} —	4,84 ^{a)} —	4,84 ^{a)} —	4,84 ^{a)} —	4,84 ^{a)} —
	1,25	5,60 —	5,60 ^{a)} —	5,60 ^{a)} —	5,60 ^{a)} —	5,60 ^{a)} —
	1,50	5,90 —	5,98 —	5,98 ^{a)} —	5,98 ^{a)} —	5,98 ^{a)} —
	1,75	5,90 —	5,98 —	5,98 ^{a)} —	5,98 ^{a)} —	5,98 ^{a)} —
2,00	5,90 —	5,98 —	5,98 ^{a)} —	5,98 ^{a)} —	5,98 ^{a)} —	

Wenn Bauteil I aus S320GD oder S350GD besteht, dürfen die mit ^{a)} markierten Werte um 8,3% erhöht werden.

Bohrschraube	Anhang 20
BIGHTY DSS 5,5 x L mit Sechskantkopf oder Flachkopf mit Torx® Antrieb und Dichtscheibe $\geq \varnothing 16$ mm	zur europäischen technischen Zulassung ETA-12/0085

Material

Schraube: Stahl
einsatzgehärtet und verzinkt

Scheibe: Stahl, verzinkt
nichtrostender Stahl (1.4301) – EN 10088

Bauteil I: S280GD, S320GD oder S350GD – EN 10346

Bauteil II: S235 – EN 10025-1
S280GD oder S320GD – EN 10346

Bohrleistung $\Sigma t_i \leq 12,00$ mm

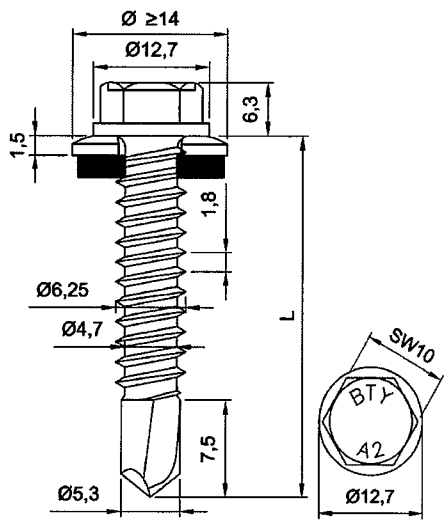
Holzunterkonstruktion

für Holzunterkonstruktionen wurden keine Werte ermittelt

	$t_{N,II} =$	4,00	5,00	6,00	8,00	10,00
	$M_{t,nom} =$	—				
$V_{R,k}$ für $t_{N,I} =$	0,50	1,62 ^{a)} ac	1,62 ^{a)} ac	1,62 ^{a)} ac	1,62 ^{a)} ac	1,62 ^{a)} ac
	0,55	1,90 ^{a)} ac	1,90 ^{a)} ac	1,90 ^{a)} ac	1,90 ^{a)} ac	1,90 ^{a)} ac
	0,63	2,33 ^{a)} ac	2,33 ^{a)} ac	2,33 ^{a)} ac	2,33 ^{a)} ac	2,33 ^{a)} ac
	0,75	3,04 ^{a)} ac	3,04 ^{a)} ac	3,04 ^{a)} ac	3,04 ^{a)} ac	3,04 ^{a)} ac
	0,88	3,74 ^{a)} ac	3,74 ^{a)} ac	3,74 ^{a)} ac	3,74 ^{a)} ac	3,74 ^{a)} ac
	1,00	4,45 ^{a)} ac	4,45 ^{a)} ac	4,45 ^{a)} ac	4,45 ^{a)} ac	4,45 ^{a)} ac
	1,13	4,45 ^{a)} —	4,45 ^{a)} —	4,45 ^{a)} —	4,45 ^{a)} —	4,45 ^{a)} —
	1,25	4,45 ^{a)} —	4,45 ^{a)} —	4,45 ^{a)} —	4,45 ^{a)} —	4,45 ^{a)} —
	1,50	4,45 ^{a)} —	4,45 ^{a)} —	4,45 ^{a)} —	4,45 ^{a)} —	4,45 ^{a)} —
	1,75	4,45 ^{a)} —	4,45 ^{a)} —	4,45 ^{a)} —	4,45 ^{a)} —	4,45 ^{a)} —
2,00	4,45 ^{a)} —	4,45 ^{a)} —	4,45 ^{a)} —	4,45 ^{a)} —	4,45 ^{a)} —	
$N_{R,k}$ für $t_{N,I} =$	0,50	2,17 ^{a)} ac	2,17 ^{a)} ac	2,17 ^{a)} ac	2,17 ^{a)} ac	2,17 ^{a)} ac
	0,55	2,43 ^{a)} ac	2,43 ^{a)} ac	2,43 ^{a)} ac	2,43 ^{a)} ac	2,43 ^{a)} ac
	0,63	2,81 ^{a)} ac	2,81 ^{a)} ac	2,81 ^{a)} ac	2,81 ^{a)} ac	2,81 ^{a)} ac
	0,75	3,42 ^{a)} ac	3,42 ^{a)} ac	3,42 ^{a)} ac	3,42 ^{a)} ac	3,42 ^{a)} ac
	0,88	4,06 ^{a)} ac	4,06 ^{a)} ac	4,06 ^{a)} ac	4,06 ^{a)} ac	4,06 ^{a)} ac
	1,00	4,67 ^{a)} ac	4,67 ^{a)} ac	4,67 ^{a)} ac	4,67 ^{a)} ac	4,67 ^{a)} ac
	1,13	5,29 ^{a)} —	5,29 ^{a)} —	5,29 ^{a)} —	5,29 ^{a)} —	5,29 ^{a)} —
	1,25	5,82 ^{a)} —	5,82 ^{a)} —	5,82 ^{a)} —	5,82 ^{a)} —	5,82 ^{a)} —
	1,50	5,9 ^{a)} —	6,41 ^{a)} —	6,91 ^{a)} —	6,91 ^{a)} —	6,91 ^{a)} —
	1,75	5,9 ^{a)} —	6,41 ^{a)} —	6,91 ^{a)} —	6,91 ^{a)} —	6,91 ^{a)} —
2,00	5,9 ^{a)} —	6,41 ^{a)} —	6,91 ^{a)} —	6,91 ^{a)} —	6,91 ^{a)} —	

Wenn Bauteil I aus S320GD oder S350GD besteht, dürfen die mit ^{a)} markierten Werte um 8,3% erhöht werden.

<p>Bohrschraube</p> <p>BiGHTY DSS 5,5 x L</p> <p>mit Sechskantkopf oder Flachkopf mit Torx® Antrieb und Dichtscheibe $\geq \varnothing 19$ mm</p>	<p>Anhang 21</p> <p>zur europäischen technischen Zulassung</p> <p>ETA-12/0085</p>
--	---



Material
 Schraube: nichtrostender Stahl (1.4301) – EN 10088
 Scheibe: nichtrostender Stahl (1.4301) – EN 10088
 Bauteil I: S280GD, S320GD oder S350GD – EN 10346
 Bauteil II: S235 – EN 10025-1
 S280GD oder S320GD – EN 10346

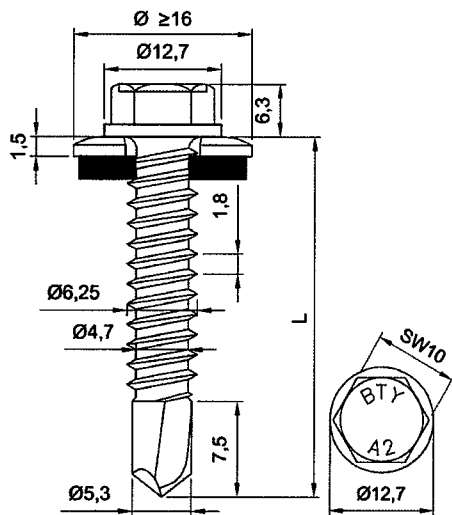
Bohrleistung $\Sigma t_i \leq 5,00 \text{ mm}$

Holzunterkonstruktion
 für Holzunterkonstruktionen wurden keine Werte ermittelt

$t_{N,II} =$	0,63	0,75	0,88	1,00	1,13	1,25	1,50	1,75	2,00	2,50	3,00
$M_{t,nom} =$	—										
$V_{R,k}$ für $t_{N,I} =$	0,50	0,87 ^{a)}	0,87 ^{a)}	0,87 ^{a)}	0,87 ^{a)}	0,87 ^{a)}	0,87 ^{a)}	0,87 ^{a)} ac	0,87 ^{a)} ac	0,87 ^{a)} ac	0,87 ^{a)} ac
	0,55	0,87 ^{a)}	0,91 ^{a)}	0,97 ^{a)}	1,02 ^{a)}	1,08 ^{a)}	1,13 ^{a)}	1,25 ^{a)} ac	1,25 ^{a)} ac	1,25 ^{a)} ac	1,25 ^{a)} ac
	0,63	0,87 ^{a)}	0,97 ^{a)}	1,11 ^{a)}	1,25 ^{a)}	1,39 ^{a)}	1,53 ^{a)}	1,82 ^{a)} ac	1,82 ^{a)} ac	1,82 ^{a)} ac	1,82 ^{a)} ac
	0,75	0,87 ^{a)}	1,06 ^{a)}	1,35 ^{a)}	1,63 ^{a)}	1,91 ^{a)}	2,19 ^{a)}	2,76 ^{a)} ac	2,76 ^{a)} ac	2,76 ^{a)} ac	2,76 ^{a)} ac
	0,88	0,87 ^{a)}	1,06 ^{a)}	1,57 ^{a)}	1,86 ^{a)}	2,23	2,56	3,17	3,17	3,17	3,17
	1,00	0,87 ^{a)}	1,06 ^{a)}	1,57 ^{a)}	2,07 ^{a)}	2,52	2,90	3,55	3,55	3,55	3,55
	1,13	0,87 ^{a)}	1,06 ^{a)}	1,57 ^{a)}	2,07 ^{a)}	2,84	3,27	3,95	3,95	3,95	3,95
	1,25	0,87 ^{a)}	1,06 ^{a)}	1,57 ^{a)}	2,07 ^{a)}	2,84	3,61	4,35	4,35	4,35	4,35
	1,50	0,87 ^{a)}	1,06 ^{a)}	1,57 ^{a)}	2,07 ^{a)}	2,84	3,61	5,14	5,14	5,14	5,14
	1,75	0,87 ^{a)}	1,06 ^{a)}	1,57 ^{a)}	2,07 ^{a)}	2,84	3,61	5,14	5,14	5,14	5,14
2,00	0,87 ^{a)}	1,06 ^{a)}	1,57 ^{a)}	2,07 ^{a)}	2,84	3,61	5,14	5,14	5,14	5,14	
$N_{R,k}$ für $t_{N,I} =$	0,50	0,56	0,81	1,03	1,25	1,43	1,60	1,60 ^{a)} ac	1,60 ^{a)} ac	1,60 ^{a)} ac	1,60 ^{a)} ac
	0,55	0,56	0,81	1,03	1,25	1,43	1,61	1,79 ^{a)} ac	1,79 ^{a)} ac	1,79 ^{a)} ac	1,79 ^{a)} ac
	0,63	0,56	0,81	1,03	1,25	1,43	1,61	1,97 ac	2,07 ^{a)} ac	2,07 ^{a)} ac	2,07 ^{a)} ac
	0,75	0,56	0,81	1,03	1,25	1,43	1,61	1,97 ac	2,52 ac	2,52 ^{a)} ac	2,52 ^{a)} ac
	0,88	0,56	0,81	1,03	1,25	1,43	1,61	1,97	2,60	2,99	2,99
	1,00	0,56	0,81	1,03	1,25	1,43	1,61	1,97	2,60	3,22	3,44 ^{a)}
	1,13	0,56	0,81	1,03	1,25	1,43	1,61	1,97	2,60	3,22	3,89 ^{a)}
	1,25	0,56	0,81	1,03	1,25	1,43	1,61	1,97	2,60	3,22	4,29 ^{a)}
	1,50	0,56	0,81	1,03	1,25	1,43	1,61	1,97	2,60	3,22	4,59
	1,75	0,56	0,81	1,03	1,25	1,43	1,61	1,97	2,60	3,22	4,59
2,00	0,56	0,81	1,03	1,25	1,43	1,61	1,97	2,60	3,22	4,59	

Wenn Bauteil I aus S320GD oder S350GD besteht, dürfen die mit ^{a)} markierten Werte um 8,3% erhöht werden.

Bohrschraube	Anhang 22
BiGHTY BIM DSS 6,3 x L mit Sechskantkopf und Dichtscheibe $\geq \text{Ø } 14 \text{ mm}$	zur europäischen technischen Zulassung ETA-12/0085



Material

Schraube: nichtrostender Stahl (1.4301) – EN 10088
 Scheibe: nichtrostender Stahl (1.4301) – EN 10088
 Bauteil I: S280GD, S320GD oder S350GD – EN 10346
 Bauteil II: S235 – EN 10025-1
 S280GD oder S320GD – EN 10346

Bohrleistung

$\Sigma t \leq 5,00$ mm

Holzunterkonstruktion

für Holzunterkonstruktionen wurden keine Werte ermittelt

$t_{N,II} =$	0,63	0,75	0,88	1,00	1,13	1,25	1,50	1,75	2,00	2,50	3,00
$M_{t, nom} =$	—										
$V_{R,k}$ für $t_{N,I} =$	0,50	0,87 ^{a)}	0,87 ^{a)}	0,87 ^{a)}	0,87 ^{a)}	0,87 ^{a)}	0,87 ^{a)}	0,87 ^{a)}	0,87 ^{a)}	0,87 ^{a)}	0,87 ^{a)}
	0,55	0,87 ^{a)}	0,91 ^{a)}	0,97 ^{a)}	1,02 ^{a)}	1,08 ^{a)}	1,13 ^{a)}	1,25 ^{a)}	1,25 ^{a)}	1,25 ^{a)}	1,25 ^{a)}
	0,63	0,87 ^{a)}	0,97 ^{a)}	1,11 ^{a)}	1,25 ^{a)}	1,39 ^{a)}	1,53 ^{a)}	1,82 ^{a)}	1,82 ^{a)}	1,82 ^{a)}	1,82 ^{a)}
	0,75	0,87 ^{a)}	1,06 ^{a)}	1,35 ^{a)}	1,63 ^{a)}	1,91 ^{a)}	2,19 ^{a)}	2,76 ^{a)}	2,76 ^{a)}	2,76 ^{a)}	2,76 ^{a)}
	0,88	0,87 ^{a)}	1,06 ^{a)}	1,57 ^{a)}	1,86 ^{a)}	2,23	2,56	3,17	3,17	3,17	3,17
	1,00	0,87 ^{a)}	1,06 ^{a)}	1,57 ^{a)}	2,07 ^{a)}	2,52	2,90	3,55	3,55	3,55	3,55
	1,13	0,87 ^{a)}	1,06 ^{a)}	1,57 ^{a)}	2,07 ^{a)}	2,84	3,27	3,95	3,95	3,95	3,95
	1,25	0,87 ^{a)}	1,06 ^{a)}	1,57 ^{a)}	2,07 ^{a)}	2,84	3,61	4,35	4,35	4,35	4,35
	1,50	0,87 ^{a)}	1,06 ^{a)}	1,57 ^{a)}	2,07 ^{a)}	2,84	3,61	5,14	5,14	5,14	5,14
	1,75	0,87 ^{a)}	1,06 ^{a)}	1,57 ^{a)}	2,07 ^{a)}	2,84	3,61	5,14	5,14	5,14	5,14
	2,00	0,87 ^{a)}	1,06 ^{a)}	1,57 ^{a)}	2,07 ^{a)}	2,84	3,61	5,14	5,14	5,14	5,14
$N_{R,k}$ für $t_{N,I} =$	0,50	0,56	0,81	1,03	1,25	1,43	1,61	1,80 ^{a)}	1,80 ^{a)}	1,80 ^{a)}	1,80 ^{a)}
	0,55	0,56	0,81	1,03	1,25	1,43	1,61	1,97	2,09 ^{a)}	2,09 ^{a)}	2,09 ^{a)}
	0,63	0,56	0,81	1,03	1,25	1,43	1,61	1,97	2,52	2,52 ^{a)}	2,52 ^{a)}
	0,75	0,56	0,81	1,03	1,25	1,43	1,61	1,97	2,60	3,22	3,24 ^{a)}
	0,88	0,56	0,81	1,03	1,25	1,43	1,61	1,97	2,60	3,22	4,12 ^{a)}
	1,00	0,56	0,81	1,03	1,25	1,43	1,61	1,97	2,60	3,22	4,59
	1,13	0,56	0,81	1,03	1,25	1,43	1,61	1,97	2,60	3,22	4,59
	1,25	0,56	0,81	1,03	1,25	1,43	1,61	1,97	2,60	3,22	4,59
	1,50	0,56	0,81	1,03	1,25	1,43	1,61	1,97	2,60	3,22	4,59
	1,75	0,56	0,81	1,03	1,25	1,43	1,61	1,97	2,60	3,22	4,59
	2,00	0,56	0,81	1,03	1,25	1,43	1,61	1,97	2,60	3,22	4,59

Wenn Bauteil I aus S320GD oder S350GD besteht, dürfen die mit ^{a)} markierten Werte um 8,3% erhöht werden.

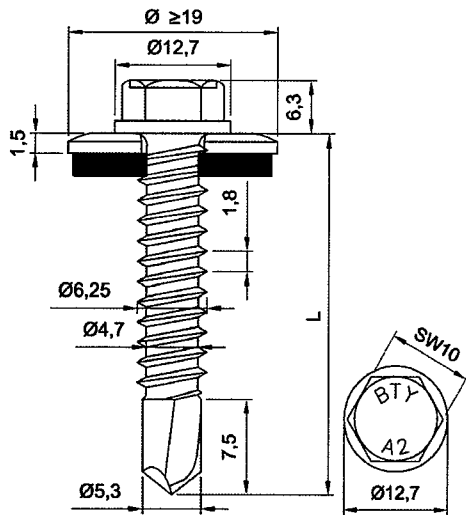
Bohrschraube

BiGHTY BIM DSS 6,3 x L
 mit Sechskantkopf und Dichtscheibe $\geq \varnothing 16$ mm

Anhang 23

zur europäischen
 technischen Zulassung

ETA-12/0085



Material

Schraube: nichtrostender Stahl (1.4301) – EN 10088
 Scheibe: nichtrostender Stahl (1.4301) – EN 10088
 Bauteil I: S280GD, S320GD oder S350GD – EN 10346
 Bauteil II: S235 – EN 10025-1
 S280GD oder S320GD – EN 10346

Bohrleistung

$\Sigma t_i \leq 5,00$ mm

Holzunterkonstruktion

für Holzunterkonstruktionen wurden keine Werte ermittelt

$t_{N,II} =$	0,63	0,75	0,88	1,00	1,13	1,25	1,50	1,75	2,00	2,50	3,00
$M_{t,nom} =$	—										
V_{Rk} für $t_{N,I} =$	0,50	0,87 ^{a)}	0,87 ^{a)}	0,87 ^{a)}	0,87 ^{a)}	0,87 ^{a)}	0,87 ^{a)}	0,87 ^{a)}	0,87 ^{a)}	0,87 ^{a)}	0,87 ^{a)}
	0,55	0,87 ^{a)}	0,91 ^{a)}	0,97 ^{a)}	1,02 ^{a)}	1,08 ^{a)}	1,13 ^{a)}	1,25 ^{a)}	1,25 ^{a)}	1,25 ^{a)}	1,25 ^{a)}
	0,63	0,87 ^{a)}	0,97 ^{a)}	1,11 ^{a)}	1,25 ^{a)}	1,39 ^{a)}	1,53 ^{a)}	1,82 ^{a)}	1,82 ^{a)}	1,82 ^{a)}	1,82 ^{a)}
	0,75	0,87 ^{a)}	1,06 ^{a)}	1,35 ^{a)}	1,63 ^{a)}	1,91 ^{a)}	2,19 ^{a)}	2,76 ^{a)}	2,76 ^{a)}	2,76 ^{a)}	2,76 ^{a)}
	0,88	0,87 ^{a)}	1,06 ^{a)}	1,57 ^{a)}	1,86 ^{a)}	2,23	2,56	3,17	3,17	3,17	3,17
	1,00	0,87 ^{a)}	1,06 ^{a)}	1,57 ^{a)}	2,07 ^{a)}	2,52	2,90	3,55	3,55	3,55	3,55
	1,13	0,87 ^{a)}	1,06 ^{a)}	1,57 ^{a)}	2,07 ^{a)}	2,84	3,27	3,95	3,95	3,95	3,95
	1,25	0,87 ^{a)}	1,06 ^{a)}	1,57 ^{a)}	2,07 ^{a)}	2,84	3,61	4,35	4,35	4,35	4,35
	1,50	0,87 ^{a)}	1,06 ^{a)}	1,57 ^{a)}	2,07 ^{a)}	2,84	3,61	5,14	5,14	5,14	5,14
	1,75	0,87 ^{a)}	1,06 ^{a)}	1,57 ^{a)}	2,07 ^{a)}	2,84	3,61	5,14	5,14	5,14	5,14
	2,00	0,87 ^{a)}	1,06 ^{a)}	1,57 ^{a)}	2,07 ^{a)}	2,84	3,61	5,14	5,14	5,14	5,14
N_{Rk} für $t_{N,I} =$	0,50	0,56	0,81	1,03	1,25	1,43	1,61	1,97	2,17 ^{a)}	2,17 ^{a)}	2,17 ^{a)}
	0,55	0,56	0,81	1,03	1,25	1,43	1,61	1,97	2,43	2,43	2,43
	0,63	0,56	0,81	1,03	1,25	1,43	1,61	1,97	2,60	2,81 ^{a)}	2,81 ^{a)}
	0,75	0,56	0,81	1,03	1,25	1,43	1,61	1,97	2,60	3,22	3,42 ^{a)}
	0,88	0,56	0,81	1,03	1,25	1,43	1,61	1,97	2,60	3,22	4,12 ^{a)}
	1,00	0,56	0,81	1,03	1,25	1,43	1,61	1,97	2,60	3,22	4,59
	1,13	0,56	0,81	1,03	1,25	1,43	1,61	1,97	2,60	3,22	4,59
	1,25	0,56	0,81	1,03	1,25	1,43	1,61	1,97	2,60	3,22	4,59
	1,50	0,56	0,81	1,03	1,25	1,43	1,61	1,97	2,60	3,22	4,59
	1,75	0,56	0,81	1,03	1,25	1,43	1,61	1,97	2,60	3,22	4,59
	2,00	0,56	0,81	1,03	1,25	1,43	1,61	1,97	2,60	3,22	4,59

Wenn Bauteil I aus S320GD oder S350GD besteht, dürfen die mit ^{a)} markierten Werte um 8,3% erhöht werden.

Bohrschraube

BiGHTY BIM DSS 6,3 x L
 mit Sechskantkopf und Dichtscheibe $\geq \varnothing 19$ mm

Anhang 24

zur europäischen
 technischen Zulassung

ETA-12/0085

Material

Schraube: Stahl
einsatzgehärtet und verzinkt

Scheibe: Stahl, verzinkt
nichtrostender Stahl (1.4301) – EN 10088

Bauteil I: S280GD, S320GD oder S350GD – EN 10346

Bauteil II: S235 – EN 10025-1
S280GD oder S320GD – EN 10346

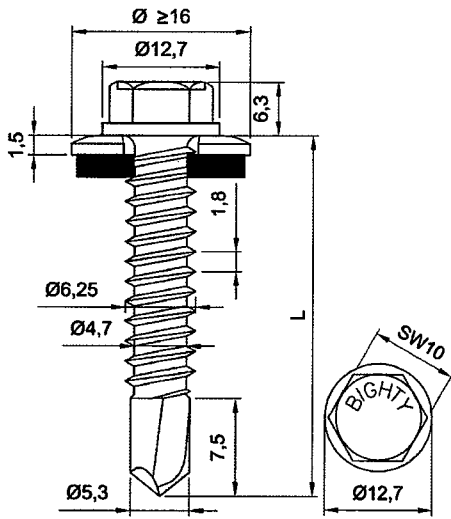
Bohrleistung $\Sigma t_i \leq 5,00 \text{ mm}$

Holzunterkonstruktion
für Holzunterkonstruktionen wurden keine Werte ermittelt

$t_{N,II} =$	0,63	0,75	0,88	1,00	1,13	1,25	1,50	1,75	2,00	2,50	3,00	
$M_{t,nom} =$	—											
$V_{R,k}$ für $t_{N,I} =$	0,50	0,87 ^{a)}	0,87 ^{a)}	0,87 ^{a)}	0,87 ^{a)}	0,87 ^{a)}	0,87 ^{a)}	0,87 ^{a)}	0,87 ^{a)} ac	0,87 ^{a)} ac	0,87 ^{a)} ac	0,87 ^{a)} ac
	0,55	0,87 ^{a)}	0,91 ^{a)}	0,97 ^{a)}	1,02 ^{a)}	1,08 ^{a)}	1,13 ^{a)}	1,25 ^{a)}	1,25 ^{a)} ac	1,25 ^{a)} ac	1,25 ^{a)} ac	1,25 ^{a)} ac
	0,63	0,87 ^{a)}	0,97 ^{a)}	1,11 ^{a)}	1,25 ^{a)}	1,39 ^{a)}	1,53 ^{a)}	1,82 ^{a)}	1,82 ^{a)} ac	1,82 ^{a)} ac	1,82 ^{a)} ac	1,82 ^{a)} ac
	0,75	0,87 ^{a)}	1,06 ^{a)}	1,35 ^{a)}	1,63 ^{a)}	1,91 ^{a)}	2,19 ^{a)}	2,76 ^{a)}	2,76 ^{a)} ac	2,76 ^{a)} ac	2,76 ^{a)} ac	2,76 ^{a)} ac
	0,88	0,87 ^{a)}	1,06 ^{a)}	1,57 ^{a)}	1,86 ^{a)}	2,23	2,56	3,17	3,17	3,17	3,17	3,17
	1,00	0,87 ^{a)}	1,06 ^{a)}	1,57 ^{a)}	2,07 ^{a)}	2,52	2,90	3,55	3,55	3,55	3,55	3,55
	1,13	0,87 ^{a)}	1,06 ^{a)}	1,57 ^{a)}	2,07 ^{a)}	2,84	3,27	3,95	3,95	3,95	3,95	3,95
	1,25	0,87 ^{a)}	1,06 ^{a)}	1,57 ^{a)}	2,07 ^{a)}	2,84	3,61	4,35	4,35	4,35	4,35	4,35
	1,50	0,87 ^{a)}	1,06 ^{a)}	1,57 ^{a)}	2,07 ^{a)}	2,84	3,61	5,14	5,14	5,14	5,14	5,14
	1,75	0,87 ^{a)}	1,06 ^{a)}	1,57 ^{a)}	2,07 ^{a)}	2,84	3,61	5,14	5,14	5,14	5,14	5,14
2,00	0,87 ^{a)}	1,06 ^{a)}	1,57 ^{a)}	2,07 ^{a)}	2,84	3,61	5,14	5,14	5,14	5,14	5,14	
$N_{R,k}$ für $t_{N,I} =$	0,50	0,56	0,81	1,03	1,25	1,43	1,60	1,60 ^{a)} ac	1,60 ^{a)} ac	1,60 ^{a)} ac	1,60 ^{a)} ac	1,60 ^{a)} ac
	0,55	0,56	0,81	1,03	1,25	1,43	1,61	1,79 ^{a)} ac	1,79 ^{a)} ac	1,79 ^{a)} ac	1,79 ^{a)} ac	1,79 ^{a)} ac
	0,63	0,56	0,81	1,03	1,25	1,43	1,61	1,97 ac	2,07 ^{a)} ac	2,07 ^{a)} ac	2,07 ^{a)} ac	2,07 ^{a)} ac
	0,75	0,56	0,81	1,03	1,25	1,43	1,61	1,97 ac	2,52 ac	2,52 ^{a)} ac	2,52 ^{a)} ac	2,52 ^{a)} ac
	0,88	0,56	0,81	1,03	1,25	1,43	1,61	1,97	2,53	2,99	2,99 ^{a)}	2,99 ^{a)}
	1,00	0,56	0,81	1,03	1,25	1,43	1,61	1,97	2,53	3,09	3,44 ^{a)}	3,44 ^{a)}
	1,13	0,56	0,81	1,03	1,25	1,43	1,61	1,97	2,53	3,09	3,89 ^{a)}	3,89 ^{a)}
	1,25	0,56	0,81	1,03	1,25	1,43	1,61	1,97	2,53	3,09	4,29	4,29 ^{a)}
	1,50	0,56	0,81	1,03	1,25	1,43	1,61	1,97	2,53	3,09	4,52	5,23 ^{a)}
	1,75	0,56	0,81	1,03	1,25	1,43	1,61	1,97	2,53	3,09	4,52	5,95
2,00	0,56	0,81	1,03	1,25	1,43	1,61	1,97	2,53	3,09	4,52	5,95	

Wenn Bauteil I aus S320GD oder S350GD besteht, dürfen die mit ^{a)} markierten Werte um 8,3% erhöht werden.

Bohrschraube	Anhang 25 zur europäischen technischen Zulassung ETA-12/0085
BiGHTY DSS 6,3 x L mit Sechskantkopf und Dichtscheibe $\geq \text{Ø } 14 \text{ mm}$	



Material

Schraube: Stahl
einsatzgehärtet und verzinkt
Scheibe: Stahl, verzinkt
nichtrostender Stahl (1.4301) – EN 10088
Bauteil I: S280GD, S320GD oder S350GD – EN 10346
Bauteil II: S235 – EN 10025-1
S280GD oder S320GD – EN 10346

Bohrleistung

$\Sigma t_i \leq 5,00 \text{ mm}$

Holzunterkonstruktion

für Holzunterkonstruktionen wurden keine Werte ermittelt

$t_{N,II} =$	0,63	0,75	0,88	1,00	1,13	1,25	1,50	1,75	2,00	2,50	3,00
$M_{k,norm} =$	—										
$V_{R,k}$ für $t_{N,I} =$	0,50	0,87 ^{a)}	0,87 ^{a)}	0,87 ^{a)}	0,87 ^{a)}	0,87 ^{a)}	0,87 ^{a)}	0,87 ^{a)}	0,87 ^{a)}	0,87 ^{a)}	0,87 ^{a)}
	0,55	0,87 ^{a)}	0,91 ^{a)}	0,97 ^{a)}	1,02 ^{a)}	1,08 ^{a)}	1,13 ^{a)}	1,25 ^{a)}	1,25 ^{a)}	1,25 ^{a)}	1,25 ^{a)}
	0,63	0,87 ^{a)}	0,97 ^{a)}	1,11 ^{a)}	1,25 ^{a)}	1,39 ^{a)}	1,53 ^{a)}	1,82 ^{a)}	1,82 ^{a)}	1,82 ^{a)}	1,82 ^{a)}
	0,75	0,87 ^{a)}	1,06 ^{a)}	1,35 ^{a)}	1,63 ^{a)}	1,91 ^{a)}	2,19 ^{a)}	2,76 ^{a)}	2,76 ^{a)}	2,76 ^{a)}	2,76 ^{a)}
	0,88	0,87 ^{a)}	1,06 ^{a)}	1,57 ^{a)}	1,86 ^{a)}	2,23	2,56	3,17	3,17	3,17	3,17
	1,00	0,87 ^{a)}	1,06 ^{a)}	1,57 ^{a)}	2,07 ^{a)}	2,52	2,90	3,55	3,55	3,55	3,55
	1,13	0,87 ^{a)}	1,06 ^{a)}	1,57 ^{a)}	2,07 ^{a)}	2,84	3,27	3,95	3,95	3,95	3,95
	1,25	0,87 ^{a)}	1,06 ^{a)}	1,57 ^{a)}	2,07 ^{a)}	2,84	3,61	4,35	4,35	4,35	4,35
	1,50	0,87 ^{a)}	1,06 ^{a)}	1,57 ^{a)}	2,07 ^{a)}	2,84	3,61	5,14	5,14	5,14	5,14
	1,75	0,87 ^{a)}	1,06 ^{a)}	1,57 ^{a)}	2,07 ^{a)}	2,84	3,61	5,14	5,14	5,14	5,14
2,00	0,87 ^{a)}	1,06 ^{a)}	1,57 ^{a)}	2,07 ^{a)}	2,84	3,61	5,14	5,14	5,14	5,14	
$N_{R,k}$ für $t_{N,I} =$	0,50	0,56	0,81	1,03	1,25	1,43	1,61	1,80 ^{a)}	1,80 ^{a)}	1,80 ^{a)}	1,80 ^{a)}
	0,55	0,56	0,81	1,03	1,25	1,43	1,61	1,97 ^{a)}	2,09 ^{a)}	2,09 ^{a)}	2,09 ^{a)}
	0,63	0,56	0,81	1,03	1,25	1,43	1,61	1,97 ^{a)}	2,52 ^{a)}	2,52 ^{a)}	2,52 ^{a)}
	0,75	0,56	0,81	1,03	1,25	1,43	1,61	1,97 ^{a)}	2,53 ^{a)}	3,09 ^{a)}	3,24 ^{a)}
	0,88	0,56	0,81	1,03	1,25	1,43	1,61	1,97 ^{a)}	2,53	3,09	4,12 ^{a)}
	1,00	0,56	0,81	1,03	1,25	1,43	1,61	1,97 ^{a)}	2,53	3,09	4,52
	1,13	0,56	0,81	1,03	1,25	1,43	1,61	1,97 ^{a)}	2,53	3,09	4,52
	1,25	0,56	0,81	1,03	1,25	1,43	1,61	1,97 ^{a)}	2,53	3,09	4,52
	1,50	0,56	0,81	1,03	1,25	1,43	1,61	1,97 ^{a)}	2,53	3,09	4,52
	1,75	0,56	0,81	1,03	1,25	1,43	1,61	1,97 ^{a)}	2,53	3,09	4,52
2,00	0,56	0,81	1,03	1,25	1,43	1,61	1,97 ^{a)}	2,53	3,09	4,52	

Wenn Bauteil I aus S320GD oder S350GD besteht, dürfen die mit ^{a)} markierten Werte um 8,3% erhöht werden.

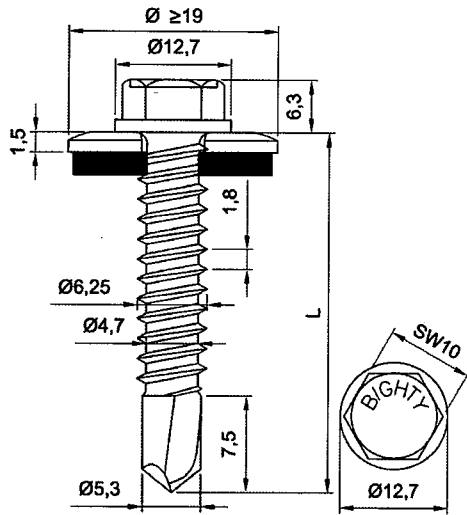
Bohrschraube

BiGHTY DSS 6,3 x L
mit Sechskantkopf und Dichtscheibe $\geq \text{Ø } 16 \text{ mm}$

Anhang 26

zur europäischen
technischen Zulassung

ETA-12/0085



Material

Schraube: Stahl
einsatzgehärtet und verzinkt
Scheibe: Stahl, verzinkt
nichtrostender Stahl (1.4301) – EN 10088
Bauteil I: S280GD, S320GD oder S350GD – EN 10346
Bauteil II: S235 – EN 10025-1
S280GD oder S320GD – EN 10346

Bohrleistung

$\Sigma t_i \leq 5,00$ mm

Holzunterkonstruktion

für Holzunterkonstruktionen wurden keine Werte ermittelt

$t_{N,II} =$	0,63	0,75	0,88	1,00	1,13	1,25	1,50	1,75	2,00	2,50	3,00
$M_{t,nom} =$	—										
V_{Rk} für $t_{N,I} =$	0,50	0,87 ^{a)}	0,87 ^{a)}	0,87 ^{a)}	0,87 ^{a)}	0,87 ^{a)}	0,87 ^{a)}	0,87 ^{a)}	0,87 ^{a)}	0,87 ^{a)}	0,87 ^{a)}
	0,55	0,87 ^{a)}	0,91 ^{a)}	0,97 ^{a)}	1,02 ^{a)}	1,08 ^{a)}	1,13 ^{a)}	1,25 ^{a)}	1,25 ^{a)}	1,25 ^{a)}	1,25 ^{a)}
	0,63	0,87 ^{a)}	0,97 ^{a)}	1,11 ^{a)}	1,25 ^{a)}	1,39 ^{a)}	1,53 ^{a)}	1,82 ^{a)}	1,82 ^{a)}	1,82 ^{a)}	1,82 ^{a)}
	0,75	0,87 ^{a)}	1,06 ^{a)}	1,35 ^{a)}	1,63 ^{a)}	1,91 ^{a)}	2,19 ^{a)}	2,76 ^{a)}	2,76 ^{a)}	2,76 ^{a)}	2,76 ^{a)}
	0,88	0,87 ^{a)}	1,06 ^{a)}	1,57 ^{a)}	1,86 ^{a)}	2,23	2,56	3,17	3,17	3,17	3,17
	1,00	0,87 ^{a)}	1,06 ^{a)}	1,57 ^{a)}	2,07 ^{a)}	2,52	2,90	3,55	3,55	3,55	3,55
	1,13	0,87 ^{a)}	1,06 ^{a)}	1,57 ^{a)}	2,07 ^{a)}	2,84	3,27	3,95	3,95	3,95	3,95
	1,25	0,87 ^{a)}	1,06 ^{a)}	1,57 ^{a)}	2,07 ^{a)}	2,84	3,61	4,35	4,35	4,35	4,35
	1,50	0,87 ^{a)}	1,06 ^{a)}	1,57 ^{a)}	2,07 ^{a)}	2,84	3,61	5,14	5,14	5,14	5,14
	1,75	0,87 ^{a)}	1,06 ^{a)}	1,57 ^{a)}	2,07 ^{a)}	2,84	3,61	5,14	5,14	5,14	5,14
	2,00	0,87 ^{a)}	1,06 ^{a)}	1,57 ^{a)}	2,07 ^{a)}	2,84	3,61	5,14	5,14	5,14	5,14
N_{Rk} für $t_{N,I} =$	0,50	0,56	0,81	1,03	1,25	1,43	1,61	1,97	2,17 ^{a)}	2,17 ^{a)}	2,17 ^{a)}
	0,55	0,56	0,81	1,03	1,25	1,43	1,61	1,97	2,43	2,43 ^{a)}	2,43 ^{a)}
	0,63	0,56	0,81	1,03	1,25	1,43	1,61	1,97	2,53	2,81 ^{a)}	2,81 ^{a)}
	0,75	0,56	0,81	1,03	1,25	1,43	1,61	1,97	2,53	3,09	3,42 ^{a)}
	0,88	0,56	0,81	1,03	1,25	1,43	1,61	1,97	2,53	3,09	4,12 ^{a)}
	1,00	0,56	0,81	1,03	1,25	1,43	1,61	1,97	2,53	3,09	4,52
	1,13	0,56	0,81	1,03	1,25	1,43	1,61	1,97	2,53	3,09	4,52
	1,25	0,56	0,81	1,03	1,25	1,43	1,61	1,97	2,53	3,09	4,52
	1,50	0,56	0,81	1,03	1,25	1,43	1,61	1,97	2,53	3,09	4,52
	1,75	0,56	0,81	1,03	1,25	1,43	1,61	1,97	2,53	3,09	4,52
	2,00	0,56	0,81	1,03	1,25	1,43	1,61	1,97	2,53	3,09	4,52

Wenn Bauteil I aus S320GD oder S350GD besteht, dürfen die mit ^{a)} markierten Werte um 8,3% erhöht werden.

Bohrschraube

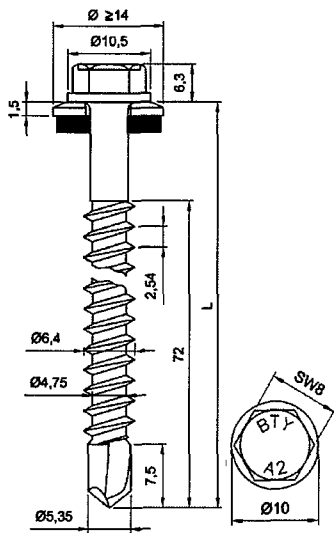
BiGHTY DSS 6,3 x L

mit Sechskantkopf und Dichtscheibe $\geq \varnothing 19$ mm

Anhang 27

zur europäischen
technischen Zulassung

ETA-12/0085



Material

Schraube: nichtrostender Stahl (1.4301) – EN 10088
 Scheibe: nichtrostender Stahl (1.4301) – EN 10088
 Bauteil I: S280GD, S320GD oder S350GD – EN 10346
 Bauteil II: Holz – EN 14081

Bohrleistung $\Sigma t_i \leq 5,00$ mm

Holzunterkonstruktion

für Holzunterkonstruktionen wurden folgende Werte ermittelt

$M_{y,Rk} = 12,227$ Nm
 $f_{ax,k} = 8,575$ N/mm² für $l_{ef} \geq 32,5$ mm

$l_g =$	40	44	48	52	56	60	64	68	72		
$M_{t,nom} =$	—										
V_{Rk} für $t_{N,J} =$	0,50	1,27 ^{a)}	1,27 ^{a)}	1,27 ^{a)}	1,27 ^{a)}	1,27 ^{a)}	1,27 ^{a)}	1,27 ^{a)}	1,27 ^{a)}	1,27 ^{a)}	Lochleibungstragfähigkeit Bauteil I
	0,55	1,49 ^{a)}	1,49 ^{a)}	1,49 ^{a)}	1,49 ^{a)}	1,49 ^{a)}	1,49 ^{a)}	1,49 ^{a)}	1,49 ^{a)}	1,49 ^{a)}	
	0,63	1,82 ^{a)}	1,82 ^{a)}	1,82 ^{a)}	1,82 ^{a)}	1,82 ^{a)}	1,82 ^{a)}	1,82 ^{a)}	1,82 ^{a)}	1,82 ^{a)}	
	0,75	2,28	2,32	2,36 ^{a)}	2,36 ^{a)}	2,36 ^{a)}	2,36 ^{a)}	2,36 ^{a)}	2,36 ^{a)}	2,36 ^{a)}	
	0,88	2,28	2,32	2,36 ^{a)}	2,36 ^{a)}	2,36 ^{a)}	2,36 ^{a)}	2,36 ^{a)}	2,36 ^{a)}	2,36 ^{a)}	
	1,00	2,28	2,32	2,36 ^{a)}	2,36 ^{a)}	2,36 ^{a)}	2,36 ^{a)}	2,36 ^{a)}	2,36 ^{a)}	2,36 ^{a)}	
	1,13	2,28	2,32	2,36 ^{a)}	2,36 ^{a)}	2,36 ^{a)}	2,36 ^{a)}	2,36 ^{a)}	2,36 ^{a)}	2,36 ^{a)}	
	1,25	2,28	2,32	2,36 ^{a)}	2,36 ^{a)}	2,36 ^{a)}	2,36 ^{a)}	2,36 ^{a)}	2,36 ^{a)}	2,36 ^{a)}	
	1,50	2,28	2,32	2,36 ^{a)}	2,36 ^{a)}	2,36 ^{a)}	2,36 ^{a)}	2,36 ^{a)}	2,36 ^{a)}	2,36 ^{a)}	
	1,75	2,28	2,32	2,36 ^{a)}	2,36 ^{a)}	2,36 ^{a)}	2,36 ^{a)}	2,36 ^{a)}	2,36 ^{a)}	2,36 ^{a)}	
2,00	2,28	2,32	2,36 ^{a)}	2,36 ^{a)}	2,36 ^{a)}	2,36 ^{a)}	2,36 ^{a)}	2,36 ^{a)}	2,36 ^{a)}		
N_{Rk} für $t_{N,J} =$	0,50	1,38	1,55	1,60 ^{a)}	1,60 ^{a)}	1,60 ^{a)}	1,60 ^{a)}	1,60 ^{a)}	1,60 ^{a)}	1,60 ^{a)}	Durchknöpfragfähigkeit Bauteil I
	0,55	1,38	1,55	1,72	1,79 ^{a)}	1,79 ^{a)}	1,79 ^{a)}	1,79 ^{a)}	1,79 ^{a)}	1,79 ^{a)}	
	0,63	1,38	1,55	1,72	1,89	2,06	2,06	2,07 ^{a)}	2,07 ^{a)}	2,07 ^{a)}	
	0,75	1,38	1,55	1,72	1,89	2,06	2,23	2,40	2,52	2,52 ^{a)}	
	0,88	1,38	1,55	1,72	1,89	2,06	2,23	2,40	2,57	2,74	
	1,00	1,38	1,55	1,72	1,89	2,06	2,23	2,40	2,57	2,74	
	1,13	1,38	1,55	1,72	1,89	2,06	2,23	2,40	2,57	2,74	
	1,25	1,38	1,55	1,72	1,89	2,06	2,23	2,40	2,57	2,74	
	1,50	1,38	1,55	1,72	1,89	2,06	2,23	2,40	2,57	2,74	
	1,75	1,38	1,55	1,72	1,89	2,06	2,23	2,40	2,57	2,74	
2,00	1,38	1,55	1,72	1,89	2,06	2,23	2,40	2,57	2,74		

Wenn Bauteil I aus S320GD oder S350GD besteht, dürfen die mit ^{a)} markierten Werte um 8,3% erhöht werden. Die oben in Abhängigkeit von der Einschraubtiefe l_g angegebenen Werte gelten für $k_{mod} = 0,9$ und die Holz-Festigkeitsklasse C24 ($\rho_a = 350$ kg/m³). Für andere Werte für k_{mod} und Holz-Festigkeitsklassen siehe Abschnitt 4.2.2.

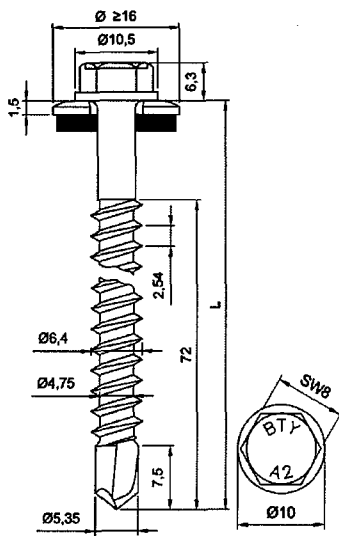
Bohrschraube

BiGHTY BIM DSS 6,5 x L
 mit Sechskantkopf und Dichtscheibe $\geq \text{Ø } 14$ mm

Anhang 28

zur europäischen
 technischen Zulassung

ETA-12/0085



Material

Schraube: nichtrostender Stahl (1.4301) – EN 10088
 Scheibe: nichtrostender Stahl (1.4301) – EN 10088
 Bauteil I: S280GD, S320GD oder S350GD – EN 10346
 Bauteil II: Holz – EN 14081

Bohrleistung $\Sigma t_i \leq 5,00 \text{ mm}$

Holzunterkonstruktion

für Holzunterkonstruktionen wurden folgende Werte ermittelt

$M_{y,Rk} = 12,227 \text{ Nm}$
 $f_{ax,k} = 8,575 \text{ N/mm}^2$ für $l_{ef} \geq 32,5 \text{ mm}$

$l_g =$	40	44	48	52	56	60	64	68	72		
$M_{t,nom} =$	—										
V_{Rk} für $t_{N,I} =$	0,50	1,27 ^{a)}	1,27 ^{a)}	1,27 ^{a)}	1,27 ^{a)}	1,27 ^{a)}	1,27 ^{a)}	1,27 ^{a)}	1,27 ^{a)}	1,27 ^{a)}	Lochleibungstragfähigkeit Bauteil I
	0,55	1,49 ^{a)}	1,49 ^{a)}	1,49 ^{a)}	1,49 ^{a)}	1,49 ^{a)}	1,49 ^{a)}	1,49 ^{a)}	1,49 ^{a)}	1,49 ^{a)}	
	0,63	1,82 ^{a)}	1,82 ^{a)}	1,82 ^{a)}	1,82 ^{a)}	1,82 ^{a)}	1,82 ^{a)}	1,82 ^{a)}	1,82 ^{a)}	1,82 ^{a)}	
	0,75	2,28	2,32	2,36 ^{a)}	2,36 ^{a)}	2,36 ^{a)}	2,36 ^{a)}	2,36 ^{a)}	2,36 ^{a)}	2,36 ^{a)}	
	0,88	2,28	2,32	2,36 ^{a)}	2,36 ^{a)}	2,36 ^{a)}	2,36 ^{a)}	2,36 ^{a)}	2,36 ^{a)}	2,36 ^{a)}	
	1,00	2,28	2,32	2,36 ^{a)}	2,36 ^{a)}	2,36 ^{a)}	2,36 ^{a)}	2,36 ^{a)}	2,36 ^{a)}	2,36 ^{a)}	
	1,13	2,28	2,32	2,36 ^{a)}	2,36 ^{a)}	2,36 ^{a)}	2,36 ^{a)}	2,36 ^{a)}	2,36 ^{a)}	2,36 ^{a)}	
	1,25	2,28	2,32	2,36 ^{a)}	2,36 ^{a)}	2,36 ^{a)}	2,36 ^{a)}	2,36 ^{a)}	2,36 ^{a)}	2,36 ^{a)}	
	1,50	2,28	2,32	2,36 ^{a)}	2,36 ^{a)}	2,36 ^{a)}	2,36 ^{a)}	2,36 ^{a)}	2,36 ^{a)}	2,36 ^{a)}	
	1,75	2,28	2,32	2,36 ^{a)}	2,36 ^{a)}	2,36 ^{a)}	2,36 ^{a)}	2,36 ^{a)}	2,36 ^{a)}	2,36 ^{a)}	
2,00	2,28	2,32	2,36 ^{a)}	2,36 ^{a)}	2,36 ^{a)}	2,36 ^{a)}	2,36 ^{a)}	2,36 ^{a)}	2,36 ^{a)}		
N_{Rk} für $t_{N,I} =$	0,50	1,38	1,55	1,61	1,61 ^{a)}	1,61 ^{a)}	1,61 ^{a)}	1,61 ^{a)}	1,61 ^{a)}	1,61 ^{a)}	Durchknöpfragfähigkeit Bauteil I
	0,55	1,38	1,55	1,72	1,89	1,91 ^{a)}	1,91 ^{a)}	1,91 ^{a)}	1,91 ^{a)}	1,91 ^{a)}	
	0,63	1,38	1,55	1,72	1,89	2,06	2,23	2,37	2,37 ^{a)}	2,37 ^{a)}	
	0,75	1,38	1,55	1,72	1,89	2,06	2,23	2,40	2,57	2,74	
	0,88	1,38	1,55	1,72	1,89	2,06	2,23	2,40	2,57	2,74	
	1,00	1,38	1,55	1,72	1,89	2,06	2,23	2,40	2,57	2,74	
	1,13	1,38	1,55	1,72	1,89	2,06	2,23	2,40	2,57	2,74	
	1,25	1,38	1,55	1,72	1,89	2,06	2,23	2,40	2,57	2,74	
	1,50	1,38	1,55	1,72	1,89	2,06	2,23	2,40	2,57	2,74	
	1,75	1,38	1,55	1,72	1,89	2,06	2,23	2,40	2,57	2,74	
2,00	1,38	1,55	1,72	1,89	2,06	2,23	2,40	2,57	2,74		

Wenn Bauteil I aus S320GD oder S350GD besteht, dürfen die mit ^{a)} markierten Werte um 8,3% erhöht werden. Die oben in Abhängigkeit von der Einschraubtiefe l_g angegebenen Werte gelten für $k_{mod} = 0,9$ und die Holz-Festigkeitsklasse C24 ($\rho_a = 350 \text{ kg/m}^3$). Für andere Werte für k_{mod} und Holz-Festigkeitsklassen siehe Abschnitt 4.2.2.

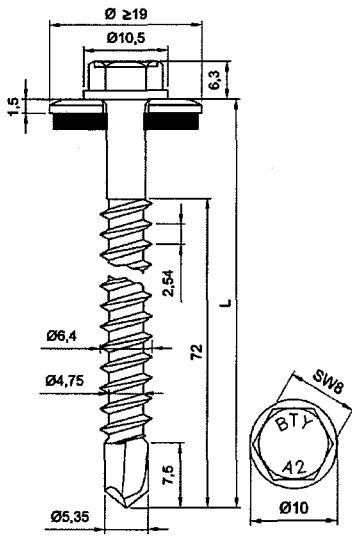
Bohrschraube

BiGHTY BIM DSS 6,5 x L
 mit Sechskantkopf und Dichtscheibe $\geq \text{Ø } 16 \text{ mm}$

Anhang 29

zur europäischen
 technischen Zulassung

ETA-12/0085



Material

Schraube: nichtrostender Stahl (1.4301) – EN 10088
 Scheibe: nichtrostender Stahl (1.4301) – EN 10088
 Bauteil I: S280GD, S320GD oder S350GD – EN 10346
 Bauteil II: Holz – EN 14081

Bohrleistung $\Sigma t_i \leq 5,00 \text{ mm}$

Holzunterkonstruktion

für Holzunterkonstruktionen wurden folgende Werte ermittelt

$M_{y,Rk} = 12,227 \text{ Nm}$
 $f_{ax,k} = 8,575 \text{ N/mm}^2$ für $l_{ef} \geq 32,5 \text{ mm}$

$l_g =$	40	44	48	52	56	60	64	68	72		
$M_{t,nom} =$	—										
$V_{R,k}$ für $\dot{n}_{N,I} =$	0,50	1,27 ^{a)}	1,27 ^{a)}	1,27 ^{a)}	1,27 ^{a)}	1,27 ^{a)}	1,27 ^{a)}	1,27 ^{a)}	1,27 ^{a)}	1,27 ^{a)}	Lochleibungstragfähigkeit Bauteil I
	0,55	1,49 ^{a)}	1,49 ^{a)}	1,49 ^{a)}	1,49 ^{a)}	1,49 ^{a)}	1,49 ^{a)}	1,49 ^{a)}	1,49 ^{a)}	1,49 ^{a)}	
	0,63	1,82 ^{a)}	1,82 ^{a)}	1,82 ^{a)}	1,82 ^{a)}	1,82 ^{a)}	1,82 ^{a)}	1,82 ^{a)}	1,82 ^{a)}	1,82 ^{a)}	
	0,75	2,28	2,32	2,36 ^{a)}	2,36 ^{a)}	2,36 ^{a)}	2,36 ^{a)}	2,36 ^{a)}	2,36 ^{a)}	2,36 ^{a)}	
	0,88	2,28	2,32	2,36 ^{a)}	2,36 ^{a)}	2,36 ^{a)}	2,36 ^{a)}	2,36 ^{a)}	2,36 ^{a)}	2,36 ^{a)}	
	1,00	2,28	2,32	2,36 ^{a)}	2,36 ^{a)}	2,36 ^{a)}	2,36 ^{a)}	2,36 ^{a)}	2,36 ^{a)}	2,36 ^{a)}	
	1,13	2,28	2,32	2,36 ^{a)}	2,36 ^{a)}	2,36 ^{a)}	2,36 ^{a)}	2,36 ^{a)}	2,36 ^{a)}	2,36 ^{a)}	
	1,25	2,28	2,32	2,36 ^{a)}	2,36 ^{a)}	2,36 ^{a)}	2,36 ^{a)}	2,36 ^{a)}	2,36 ^{a)}	2,36 ^{a)}	
	1,50	2,28	2,32	2,36 ^{a)}	2,36 ^{a)}	2,36 ^{a)}	2,36 ^{a)}	2,36 ^{a)}	2,36 ^{a)}	2,36 ^{a)}	
	1,75	2,28	2,32	2,36 ^{a)}	2,36 ^{a)}	2,36 ^{a)}	2,36 ^{a)}	2,36 ^{a)}	2,36 ^{a)}	2,36 ^{a)}	
2,00	2,28	2,32	2,36 ^{a)}	2,36 ^{a)}	2,36 ^{a)}	2,36 ^{a)}	2,36 ^{a)}	2,36 ^{a)}	2,36 ^{a)}		
$N_{R,k}$ für $\dot{n}_{N,I} =$	0,50	1,38	1,55	1,72	1,89	2,06	2,17	2,17 ^{a)}	2,17 ^{a)}	2,17 ^{a)}	Durchknöpfungstragfähigkeit Bauteil I
	0,55	1,38	1,55	1,72	1,89	2,06	2,23	2,40	2,43	2,43 ^{a)}	
	0,63	1,38	1,55	1,72	1,89	2,06	2,23	2,40	2,57	2,74	
	0,75	1,38	1,55	1,72	1,89	2,06	2,23	2,40	2,57	2,74	
	0,88	1,38	1,55	1,72	1,89	2,06	2,23	2,40	2,57	2,74	
	1,00	1,38	1,55	1,72	1,89	2,06	2,23	2,40	2,57	2,74	
	1,13	1,38	1,55	1,72	1,89	2,06	2,23	2,40	2,57	2,74	
	1,25	1,38	1,55	1,72	1,89	2,06	2,23	2,40	2,57	2,74	
	1,50	1,38	1,55	1,72	1,89	2,06	2,23	2,40	2,57	2,74	
	1,75	1,38	1,55	1,72	1,89	2,06	2,23	2,40	2,57	2,74	
2,00	1,38	1,55	1,72	1,89	2,06	2,23	2,40	2,57	2,74		

Wenn Bauteil I aus S320GD oder S350GD besteht, dürfen die mit ^{a)} markierten Werte um 8,3% erhöht werden. Die oben in Abhängigkeit von der Einschraubtiefe l_g angegebenen Werte gelten für $k_{mod} = 0,9$ und die Holz-Festigkeitsklasse C24 ($\rho_a = 350 \text{ kg/m}^3$). Für andere Werte für k_{mod} und Holz-Festigkeitsklassen siehe Abschnitt 4.2.2.

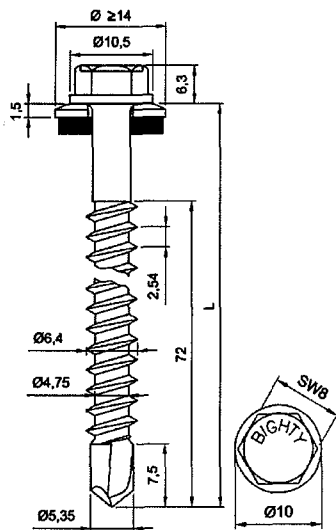
Bohrschraube

BiGHTY BIM DSS 6,5 x L
 mit Sechskantkopf und Dichtscheibe $\geq \text{Ø } 19 \text{ mm}$

Anhang 30

zur europäischen
 technischen Zulassung

ETA-12/0085



Material
 Schraube: Stahl
 einseitiggehärtet und verzinkt
 Scheibe: Stahl, verzinkt
 nichtrostender Stahl (1.4301) – EN 10088
 Bauteil I: S280GD, S320GD oder S350GD – EN 10346
 Bauteil II: Holz – EN 14081

Bohrleistung $\Sigma t_i \leq 5,00$ mm

Holzunterkonstruktion
 für Holzunterkonstruktionen wurden folgende Werte ermittelt

$M_{y,Rk} = 17,691$ Nm
 $f_{ax,k} = 8,575$ N/mm² für $l_{ef} \geq 32,5$ mm

$l_g =$	40	44	48	52	56	60	64	68	72		
$M_{t,nom} =$	—										
V_{Rk} für $t_{N,I} =$	0,50	1,27 ^{a)}	1,27 ^{a)}	1,27 ^{a)}	1,27 ^{a)}	1,27 ^{a)}	1,27 ^{a)}	1,27 ^{a)}	1,27 ^{a)}	1,27 ^{a)}	Lochleibungstragfähigkeit Bauteil I
	0,55	1,49 ^{a)}	1,49 ^{a)}	1,49 ^{a)}	1,49 ^{a)}	1,49 ^{a)}	1,49 ^{a)}	1,49 ^{a)}	1,49 ^{a)}	1,49 ^{a)}	
	0,63	1,82 ^{a)}	1,82 ^{a)}	1,82 ^{a)}	1,82 ^{a)}	1,82 ^{a)}	1,82 ^{a)}	1,82 ^{a)}	1,82 ^{a)}	1,82 ^{a)}	
	0,75	2,36 ^{a)}	2,36 ^{a)}	2,36 ^{a)}	2,36 ^{a)}	2,36 ^{a)}	2,36 ^{a)}	2,36 ^{a)}	2,36 ^{a)}	2,36 ^{a)}	
	0,88	2,36 ^{a)}	2,36 ^{a)}	2,36 ^{a)}	2,36 ^{a)}	2,36 ^{a)}	2,36 ^{a)}	2,36 ^{a)}	2,36 ^{a)}	2,36 ^{a)}	
	1,00	2,36 ^{a)}	2,36 ^{a)}	2,36 ^{a)}	2,36 ^{a)}	2,36 ^{a)}	2,36 ^{a)}	2,36 ^{a)}	2,36 ^{a)}	2,36 ^{a)}	
	1,13	2,36 ^{a)}	2,36 ^{a)}	2,36 ^{a)}	2,36 ^{a)}	2,36 ^{a)}	2,36 ^{a)}	2,36 ^{a)}	2,36 ^{a)}	2,36 ^{a)}	
	1,25	2,36 ^{a)}	2,36 ^{a)}	2,36 ^{a)}	2,36 ^{a)}	2,36 ^{a)}	2,36 ^{a)}	2,36 ^{a)}	2,36 ^{a)}	2,36 ^{a)}	
	1,50	2,36 ^{a)}	2,36 ^{a)}	2,36 ^{a)}	2,36 ^{a)}	2,36 ^{a)}	2,36 ^{a)}	2,36 ^{a)}	2,36 ^{a)}	2,36 ^{a)}	
	1,75	2,36 ^{a)}	2,36 ^{a)}	2,36 ^{a)}	2,36 ^{a)}	2,36 ^{a)}	2,36 ^{a)}	2,36 ^{a)}	2,36 ^{a)}	2,36 ^{a)}	
2,00	2,36 ^{a)}	2,36 ^{a)}	2,36 ^{a)}	2,36 ^{a)}	2,36 ^{a)}	2,36 ^{a)}	2,36 ^{a)}	2,36 ^{a)}	2,36 ^{a)}		
N_{Rk} für $t_{N,I} =$	0,50	1,38	1,55	1,60 ^{a)}	1,60 ^{a)}	1,60 ^{a)}	1,60 ^{a)}	1,60 ^{a)}	1,60 ^{a)}	1,60 ^{a)}	Durchknöpfragfähigkeit Bauteil I
	0,55	1,38	1,55	1,72	1,79 ^{a)}	1,79 ^{a)}	1,79 ^{a)}	1,79 ^{a)}	1,79 ^{a)}	1,79 ^{a)}	
	0,63	1,38	1,55	1,72	1,89	2,06	2,06	2,07 ^{a)}	2,07 ^{a)}	2,07 ^{a)}	
	0,75	1,38	1,55	1,72	1,89	2,06	2,23	2,40	2,52	2,52 ^{a)}	
	0,88	1,38	1,55	1,72	1,89	2,06	2,23	2,40	2,57	2,74	
	1,00	1,38	1,55	1,72	1,89	2,06	2,23	2,40	2,57	2,74	
	1,13	1,38	1,55	1,72	1,89	2,06	2,23	2,40	2,57	2,74	
	1,25	1,38	1,55	1,72	1,89	2,06	2,23	2,40	2,57	2,74	
	1,50	1,38	1,55	1,72	1,89	2,06	2,23	2,40	2,57	2,74	
	1,75	1,38	1,55	1,72	1,89	2,06	2,23	2,40	2,57	2,74	
2,00	1,38	1,55	1,72	1,89	2,06	2,23	2,40	2,57	2,74		

Wenn Bauteil I aus S320GD oder S350GD besteht, dürfen die mit ^{a)} markierten Werte um 8,3% erhöht werden. Die oben in Abhängigkeit von der Einschraubtiefe l_g angegebenen Werte gelten für $k_{mod} = 0,9$ und die Holz-Festigkeitsklasse C24 ($\rho_a = 350$ kg/m³). Für andere Werte für k_{mod} und Holz-Festigkeitsklassen siehe Abschnitt 4.2.2.

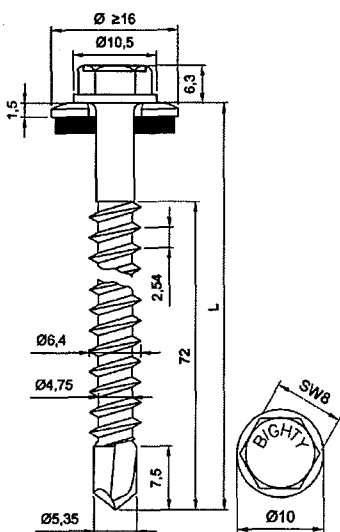
Bohrschraube

Anhang 31

BIGHTY DSS 6,5 x L
 mit Sechskantkopf und Dichtscheibe $\geq \varnothing 14$ mm

zur europäischen
 technischen Zulassung

ETA-12/0085



Material

Schraube: Stahl
einsatzgehärtet und verzinkt
Scheibe: Stahl, verzinkt
nichtrostender Stahl (1.4301) – EN 10088
Bauteil I: S280GD, S320GD oder S350GD – EN 10346
Bauteil II: Holz – EN 14081

Bohrleistung $\Sigma t_i \leq 5,00 \text{ mm}$

Holzunterkonstruktion

für Holzunterkonstruktionen wurden folgende Werte ermittelt

$M_{y,Rk} = 17,691 \text{ Nm}$
 $f_{ax,k} = 8,575 \text{ N/mm}^2$ für $l_{ef} \geq 32,5 \text{ mm}$

$l_g =$	40	44	48	52	56	60	64	68	72	
$M_{t,nom} =$	—									
$V_{R,k}$ für $t_{N,I} =$	0,50	1,27 ^{a)}	1,27 ^{a)}	1,27 ^{a)}	1,27 ^{a)}	1,27 ^{a)}	1,27 ^{a)}	1,27 ^{a)}	1,27 ^{a)}	1,27 ^{a)}
	0,55	1,49 ^{a)}	1,49 ^{a)}	1,49 ^{a)}	1,49 ^{a)}	1,49 ^{a)}	1,49 ^{a)}	1,49 ^{a)}	1,49 ^{a)}	1,49 ^{a)}
	0,63	1,82 ^{a)}	1,82 ^{a)}	1,82 ^{a)}	1,82 ^{a)}	1,82 ^{a)}	1,82 ^{a)}	1,82 ^{a)}	1,82 ^{a)}	1,82 ^{a)}
	0,75	2,36 ^{a)}	2,36 ^{a)}	2,36 ^{a)}	2,36 ^{a)}	2,36 ^{a)}	2,36 ^{a)}	2,36 ^{a)}	2,36 ^{a)}	2,36 ^{a)}
	0,88	2,36 ^{a)}	2,36 ^{a)}	2,36 ^{a)}	2,36 ^{a)}	2,36 ^{a)}	2,36 ^{a)}	2,36 ^{a)}	2,36 ^{a)}	2,36 ^{a)}
	1,00	2,36 ^{a)}	2,36 ^{a)}	2,36 ^{a)}	2,36 ^{a)}	2,36 ^{a)}	2,36 ^{a)}	2,36 ^{a)}	2,36 ^{a)}	2,36 ^{a)}
	1,13	2,36 ^{a)}	2,36 ^{a)}	2,36 ^{a)}	2,36 ^{a)}	2,36 ^{a)}	2,36 ^{a)}	2,36 ^{a)}	2,36 ^{a)}	2,36 ^{a)}
	1,25	2,36 ^{a)}	2,36 ^{a)}	2,36 ^{a)}	2,36 ^{a)}	2,36 ^{a)}	2,36 ^{a)}	2,36 ^{a)}	2,36 ^{a)}	2,36 ^{a)}
	1,50	2,36 ^{a)}	2,36 ^{a)}	2,36 ^{a)}	2,36 ^{a)}	2,36 ^{a)}	2,36 ^{a)}	2,36 ^{a)}	2,36 ^{a)}	2,36 ^{a)}
	1,75	2,36 ^{a)}	2,36 ^{a)}	2,36 ^{a)}	2,36 ^{a)}	2,36 ^{a)}	2,36 ^{a)}	2,36 ^{a)}	2,36 ^{a)}	2,36 ^{a)}
2,00	2,36 ^{a)}	2,36 ^{a)}	2,36 ^{a)}	2,36 ^{a)}	2,36 ^{a)}	2,36 ^{a)}	2,36 ^{a)}	2,36 ^{a)}	2,36 ^{a)}	
$N_{R,k}$ für $t_{N,I} =$	0,50	1,38	1,55	1,61	1,61 ^{a)}	1,61 ^{a)}	1,61 ^{a)}	1,61 ^{a)}	1,61 ^{a)}	1,61 ^{a)}
	0,55	1,38	1,55	1,72	1,89	1,91 ^{a)}	1,91 ^{a)}	1,91 ^{a)}	1,91 ^{a)}	1,91 ^{a)}
	0,63	1,38	1,55	1,72	1,89	2,06	2,23	2,37	2,37 ^{a)}	2,37 ^{a)}
	0,75	1,38	1,55	1,72	1,89	2,06	2,23	2,40	2,57	2,74
	0,88	1,38	1,55	1,72	1,89	2,06	2,23	2,40	2,57	2,74
	1,00	1,38	1,55	1,72	1,89	2,06	2,23	2,40	2,57	2,74
	1,13	1,38	1,55	1,72	1,89	2,06	2,23	2,40	2,57	2,74
	1,25	1,38	1,55	1,72	1,89	2,06	2,23	2,40	2,57	2,74
	1,50	1,38	1,55	1,72	1,89	2,06	2,23	2,40	2,57	2,74
	1,75	1,38	1,55	1,72	1,89	2,06	2,23	2,40	2,57	2,74
2,00	1,38	1,55	1,72	1,89	2,06	2,23	2,40	2,57	2,74	

Wenn Bauteil I aus S320GD oder S350GD besteht, dürfen die mit ^{a)} markierten Werte um 8,3% erhöht werden. Die oben in Abhängigkeit von der Einschraubtiefe l_g angegebenen Werte gelten für $k_{mod} = 0,9$ und die Holz-Festigkeitsklasse C24 ($\rho_a = 350 \text{ kg/m}^3$). Für andere Werte für k_{mod} und Holz-Festigkeitsklassen siehe Abschnitt 4.2.2.

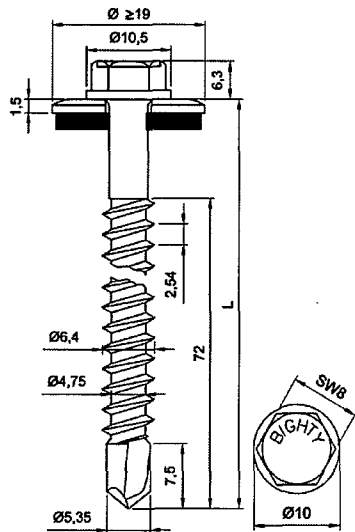
Bohrschraube

BiGHTY DSS 6,5 x L
mit Sechskantkopf und Dichtscheibe $\geq \text{Ø } 16 \text{ mm}$

Anhang 32

zur europäischen
technischen Zulassung

ETA-12/0085



Material

Schraube: Stahl
einsatzgehärtet und verzinkt
Scheibe: Stahl, verzinkt
nichtrostender Stahl (1.4301) – EN 10088
Bauteil I: S280GD, S320GD oder S350GD – EN 10346
Bauteil II: Holz – EN 14081

Bohrleistung $\Sigma t_i \leq 5,00 \text{ mm}$

Holzunterkonstruktion

für Holzunterkonstruktionen wurden folgende Werte ermittelt

$M_{y,Rk} = 17,691 \text{ Nm}$
 $f_{ax,k} = 8,575 \text{ N/mm}^2$ für $l_{ef} \geq 32,5 \text{ mm}$

$l_g =$	40	44	48	52	56	60	64	68	72	
$M_{t,nom} =$	—									
$V_{R,k}$ für $t_{N,I} =$	0,50	1,27 ^{a)}	1,27 ^{a)}	1,27 ^{a)}	1,27 ^{a)}	1,27 ^{a)}	1,27 ^{a)}	1,27 ^{a)}	1,27 ^{a)}	1,27 ^{a)}
	0,55	1,49 ^{a)}	1,49 ^{a)}	1,49 ^{a)}	1,49 ^{a)}	1,49 ^{a)}	1,49 ^{a)}	1,49 ^{a)}	1,49 ^{a)}	1,49 ^{a)}
	0,63	1,82 ^{a)}	1,82 ^{a)}	1,82 ^{a)}	1,82 ^{a)}	1,82 ^{a)}	1,82 ^{a)}	1,82 ^{a)}	1,82 ^{a)}	1,82 ^{a)}
	0,75	2,36 ^{a)}	2,36 ^{a)}	2,36 ^{a)}	2,36 ^{a)}	2,36 ^{a)}	2,36 ^{a)}	2,36 ^{a)}	2,36 ^{a)}	2,36 ^{a)}
	0,88	2,36 ^{a)}	2,36 ^{a)}	2,36 ^{a)}	2,36 ^{a)}	2,36 ^{a)}	2,36 ^{a)}	2,36 ^{a)}	2,36 ^{a)}	2,36 ^{a)}
	1,00	2,36 ^{a)}	2,36 ^{a)}	2,36 ^{a)}	2,36 ^{a)}	2,36 ^{a)}	2,36 ^{a)}	2,36 ^{a)}	2,36 ^{a)}	2,36 ^{a)}
	1,13	2,36 ^{a)}	2,36 ^{a)}	2,36 ^{a)}	2,36 ^{a)}	2,36 ^{a)}	2,36 ^{a)}	2,36 ^{a)}	2,36 ^{a)}	2,36 ^{a)}
	1,25	2,36 ^{a)}	2,36 ^{a)}	2,36 ^{a)}	2,36 ^{a)}	2,36 ^{a)}	2,36 ^{a)}	2,36 ^{a)}	2,36 ^{a)}	2,36 ^{a)}
	1,50	2,36 ^{a)}	2,36 ^{a)}	2,36 ^{a)}	2,36 ^{a)}	2,36 ^{a)}	2,36 ^{a)}	2,36 ^{a)}	2,36 ^{a)}	2,36 ^{a)}
	1,75	2,36 ^{a)}	2,36 ^{a)}	2,36 ^{a)}	2,36 ^{a)}	2,36 ^{a)}	2,36 ^{a)}	2,36 ^{a)}	2,36 ^{a)}	2,36 ^{a)}
2,00	2,36 ^{a)}	2,36 ^{a)}	2,36 ^{a)}	2,36 ^{a)}	2,36 ^{a)}	2,36 ^{a)}	2,36 ^{a)}	2,36 ^{a)}	2,36 ^{a)}	
$N_{R,k}$ für $t_{N,I} =$	0,50	1,38	1,55	1,72	1,89	2,06	2,17	2,17 ^{a)}	2,17 ^{a)}	2,17 ^{a)}
	0,55	1,38	1,55	1,72	1,89	2,06	2,23	2,40	2,43	2,43 ^{a)}
	0,63	1,38	1,55	1,72	1,89	2,06	2,23	2,40	2,57	2,74
	0,75	1,38	1,55	1,72	1,89	2,06	2,23	2,40	2,57	2,74
	0,88	1,38	1,55	1,72	1,89	2,06	2,23	2,40	2,57	2,74
	1,00	1,38	1,55	1,72	1,89	2,06	2,23	2,40	2,57	2,74
	1,13	1,38	1,55	1,72	1,89	2,06	2,23	2,40	2,57	2,74
	1,25	1,38	1,55	1,72	1,89	2,06	2,23	2,40	2,57	2,74
	1,50	1,38	1,55	1,72	1,89	2,06	2,23	2,40	2,57	2,74
	1,75	1,38	1,55	1,72	1,89	2,06	2,23	2,40	2,57	2,74
2,00	1,38	1,55	1,72	1,89	2,06	2,23	2,40	2,57	2,74	

Wenn Bauteil I aus S320GD oder S350GD besteht, dürfen die mit ^{a)} markierten Werte um 8,3% erhöht werden. Die oben in Abhängigkeit von der Einschraubtiefe l_g angegebenen Werte gelten für $k_{mod} = 0,9$ und die Holz-Festigkeitsklasse C24 ($\rho_a = 350 \text{ kg/m}^3$). Für andere Werte für k_{mod} und Holz-Festigkeitsklassen siehe Abschnitt 4.2.2.

Bohrschaube

BiGHTY DSS 6,5 x L
mit Sechskantkopf und Dichtscheibe $\geq \text{Ø } 19 \text{ mm}$

Anhang 33

zur europäischen
technischen Zulassung

ETA-12/0085