

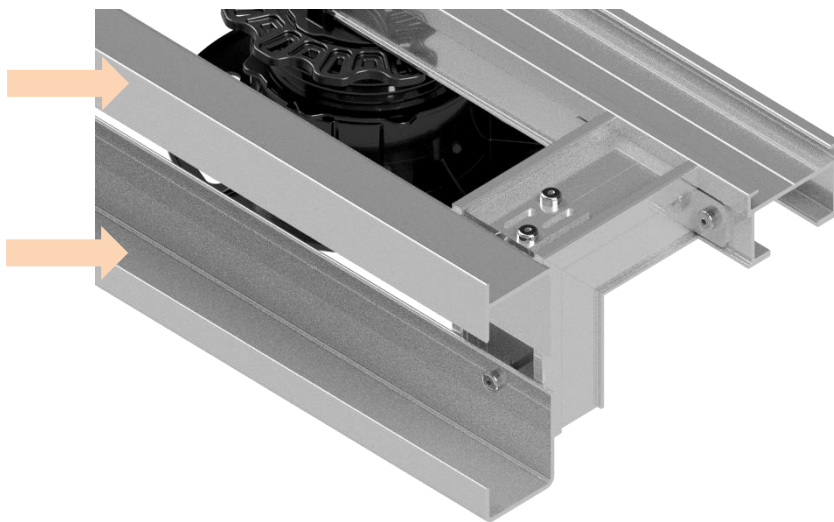
## Terrassenrand-Abschlussprofil für Alu UK

### Produktbeschreibung

Das Eurotec **Terrassenrand-Abschlussprofil für Alu-Unterkonstruktionen** ist das neueste Mitglied der Alu-Systemprofil Familie EVO. Es wurde entwickelt um dem Anwender einen ästhetischen Abschluss der Terrasse zu ermöglichen.

Der **Terrassenrand** besteht aus zwei Teilen. Ein Abschlussprofil, welches den oberen Rand einfasst und ein Abschluss Profil, welches den unteren Rand einfasst.

Die Anwendung ist für die Kombination aus unseren Profi-Line Füßen (M, L, XL) und dem Alu-Systemprofil EVO ausgelegt.



### Material

EN AW 6063 T66 (Aluminium)

### Vorteile

- Optisch anspruchsvoller Randabschluss
- Für Plattendicken bis zu 40 mm
- Flexibel einsetzbar

## Terrassenrand-Abschlussprofil für Alu UK

## Anwendungshinweise

Im Lieferumfang sind ausschließlich die beiden Terrassenrand-Abschlussprofile enthalten. Alle weiteren Komponenten aus dem Bild von Seite 1 müssen extra geordert werden. Dazu zählen pro Befestigung:

Alu-Systemprofile EVO

6x Bighty-Schrauben 4,8 x 32 mm (4 für das EVO-Gelenk 90° und 1 für die Verbindung zum unteren bzw. oberen Terrassenrand-Abschlussprofil)

EVO-Gelenk 90°

Eckverbinder EVO

Der Abstand vom abschließenden/letzten Alu-Systemprofil EVO bis zum Terrassenrand-Abschlussprofil darf nicht mehr als 100 mm betragen.

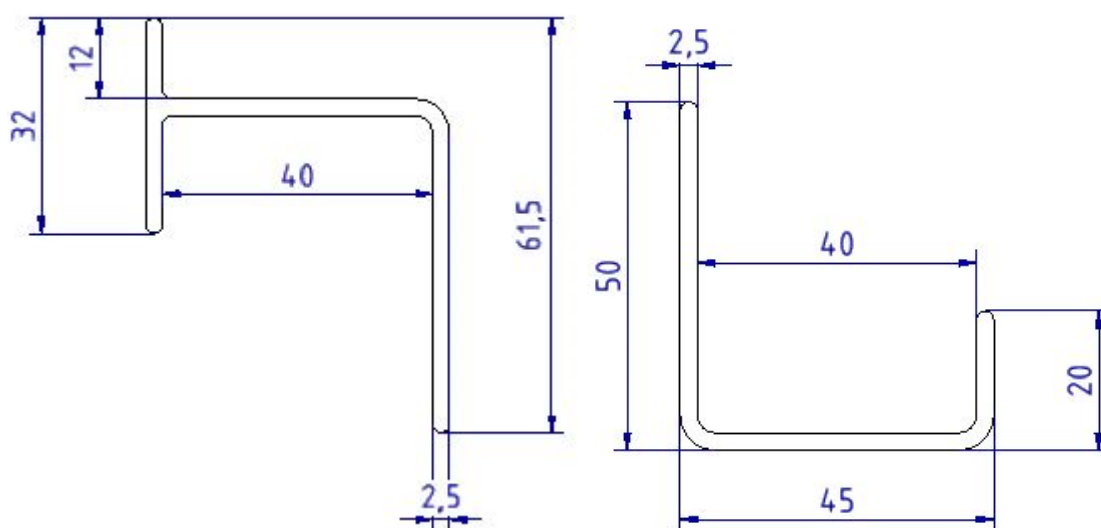
Bei der Montage muss das untere Terrassenrand-Abschlussprofil mit einem Durchmesser von 5 mm vorgebohrt werden.

Bei Plattenstärken unterhalb von 40 mm muss der entstehende Freiraum mit Kompriband aufgefüllt werden.

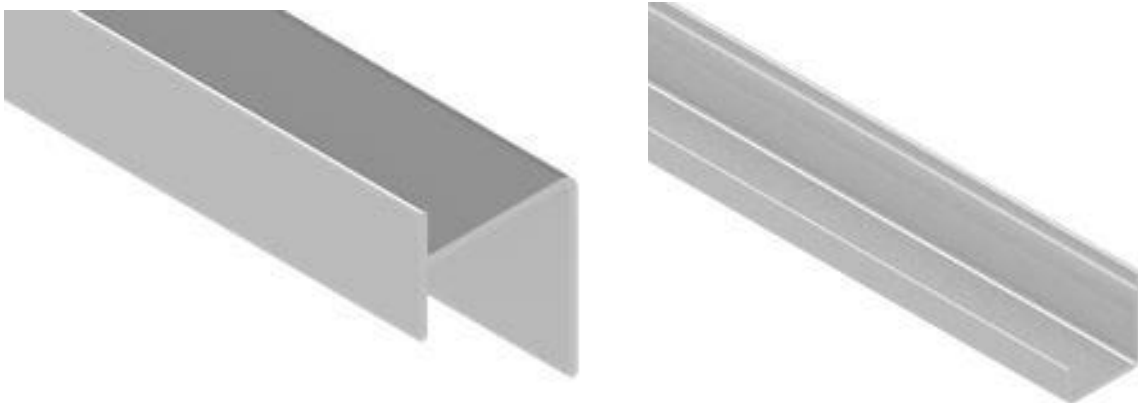
## Artikeltabelle

Art.Nr.	Bezeichnung	Abmessung H x B x L [mm]	Plattenstärke [mm]	VPE [Stück]
975640	Unteres Terrassenrand-Abschlussprofil	61,5 x 45 x 2000	≤ 40	1
975639	Oberes Terrassenrand-Abschlussprofil	50 x 45 x 2000	≤ 40	1

## Zeichnung



## Terrassenrand-Abschlussprofil für Alu UK



### Anwendungsbilder

