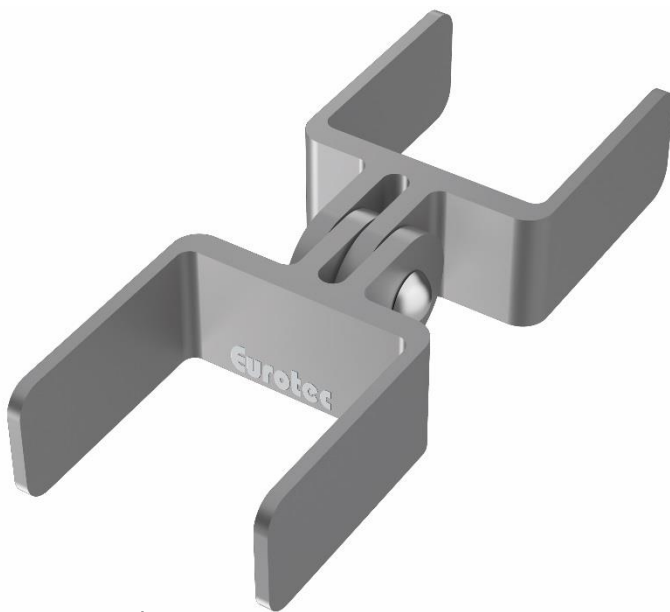


Produktdatenblatt – 180° Gelenk EVO

Produktbeschreibung

Beim **180° Gelenk EVO** handelt es sich um einen Verbinder für das Alu-Systemprofil EVO. Es besteht aus zwei Einzelteilen, welche durch eine Niete fest verschraubt sind. Das Gelenk ist auf beiden Seiten frei drehbar und kann in der Terrassenunterkonstruktion für Winkel bis zu 180° verwendet werden.



Vorteile

- Frei Drehbares Gelenk
- Für Winkel bis zu 180°
- Individuelle Positionierung im Systemprofil EVO

Material

Niete: Edelstahl A2

Gelenk: Zinkdruckguss

Produktdatenblatt – 180° Gelenk EVO

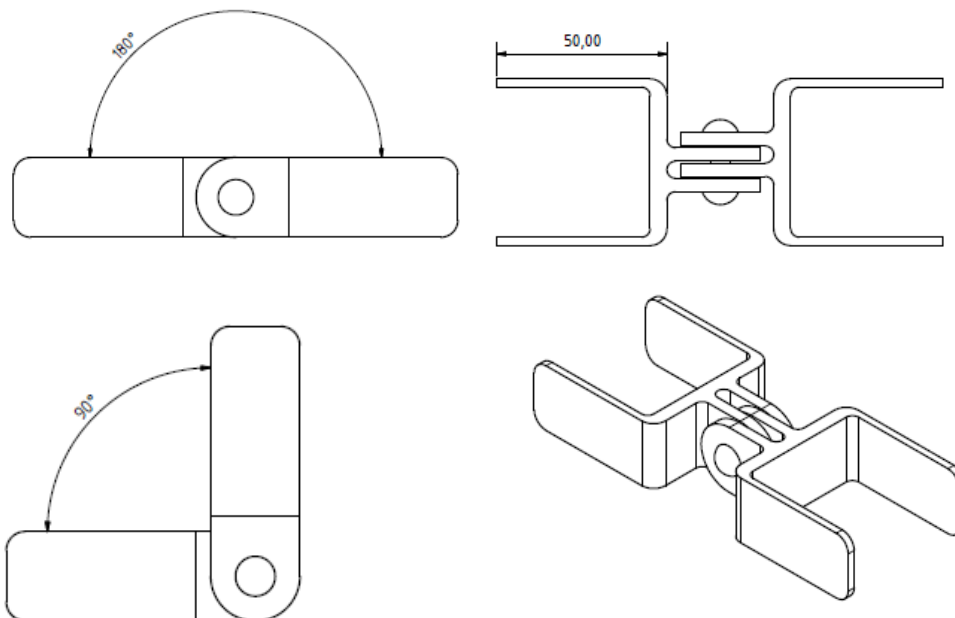
Artikeltabelle

180° Gelenk EVO		
Artikel -Nr.	Abmessung [mm]	Gewicht [g]
975624	23,5 x 49,25 x 131,5	196

Anwendungshinweise

Der Gelenkverbinder wird in das Systemprofil EVO eingesetzt und kann innerhalb des Profils frei verschoben werden. Zur Befestigung empfehlen wir die *BiGHTY-Bohrschraube PH 4,8 x 25 mm*. Zur Montage des 180° Gelenk EVO empfehlen wir 1 bis 2 Schrauben pro Gelenkflügel zu verwenden. Eine statische Belastung von über 100kg auf das Gelenk können wir nicht empfehlen. Bei einer Montage der Winkel in Kombination mit einer Gehrung raten wir dazu mit der Winkelhalbierenden zu arbeiten.

Zeichnung



Falls Sie mit der Anwendung des vorliegenden Produktes, insbesondere mit dessen bestimmungsgemäßen Gebrauch, nicht vertraut sind so setzen Sie sich unbedingt mit unserer Abteilung Anwendungstechnik in Verbindung (Technik@eurotec.team).