

Produktbeschreibung

Die Solarstockschraube A2 ist mit einer **EPDM Dichtung** ausgestattet und ermöglicht die **sichere Befestigung** von Montageprofilen auf Dächern mit Wellblech- oder Wellfaserzementedeckungen.

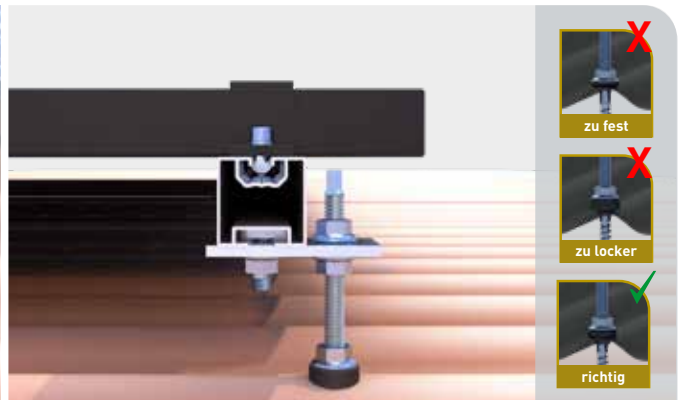
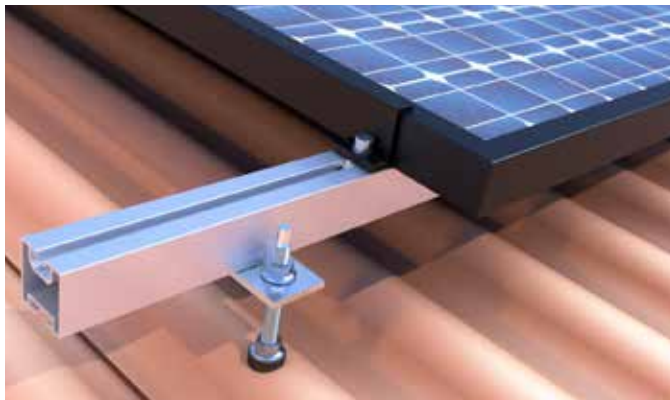


Vorteile / Eigenschaften

- Mit 3x Sperrzahnmutter DIN 6923
- Mit EPDM-Dichtung
- Für Wellblech- oder Wellfaserzementedeckung

Material

- Edelstahl A2-70



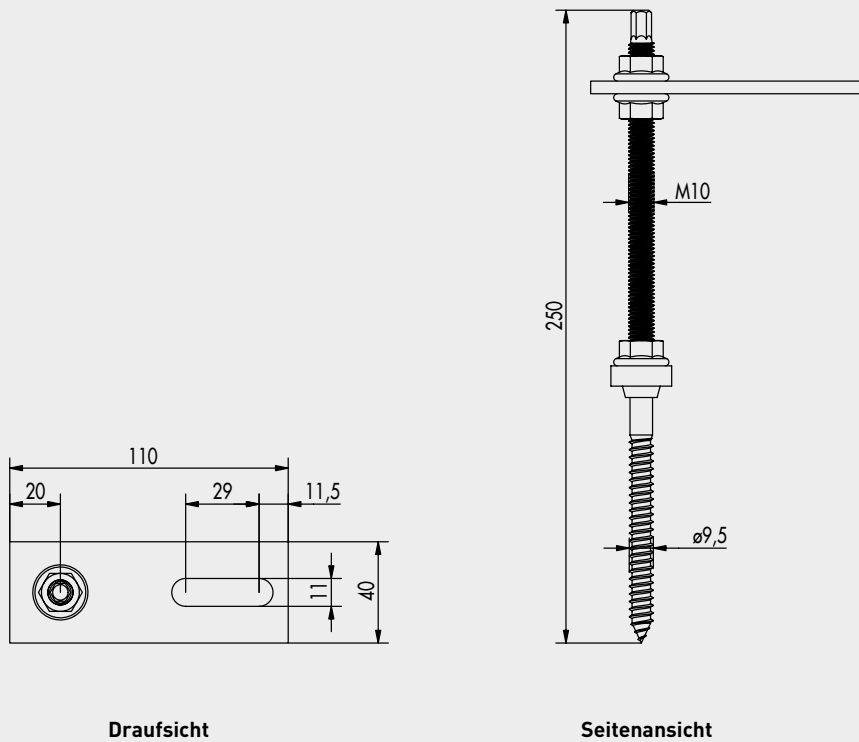
Solarstockschraube A2 auf Welldach

Solarstockschraube A2

Art.-Nr.	Abmessung Gewindelänge M x L [mm]	Material	Schlüsselweite	Inhalt	VE
046300	M10 x 180	Edelstahl A2-70	SW 7	1	50
046310	M10 x 200	Edelstahl A2-70	SW 7	1	50
046320	M10 x 250	Edelstahl A2-70	SW 7	1	50
046330	M12 x 300	Edelstahl A2-70	SW 9	1	50

*Vorkonfektionierung: Solarstockschraube A2, EPDM-Dichtung, 3 x Sperrzahnmutter DIN 6923 A2-70

Technische Zeichnungen



Falls Sie mit der Anwendung des vorliegenden Produktes, insbesondere mit dessen bestimmungsgemäßen Gebrauch nicht vertraut sind, so setzen Sie sich unbedingt mit unserer Technikabteilung in Verbindung (solar@schwerter.de).