

Produktbeschreibung

Gemäß der **DIN VDE 0100-410** ist ein Potentialausgleich in der Elektroinstallation vorgeschrieben. Als essenzieller Bestandteil des HSI Baukastensystems ermöglichen die Potentialausgleichsscheibe und der dazugehörige Clip eine **optimale Schutzerdung**. Die Produkte sind so konzipiert, dass sie durch ihre **Dornen** die nichtleitenden Oxidschichten der **Modulrahmen durchstechen** und somit eine **hervorragende Leitfähigkeit** zwischen den Bauteilen herstellen.

Vorteile / Eigenschaften

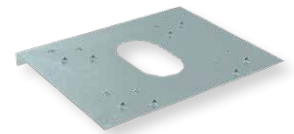
- Optimale Schutzerdung
- Schaffung einer hervorragenden Leitfähigkeit zwischen den Bauteilen

Material

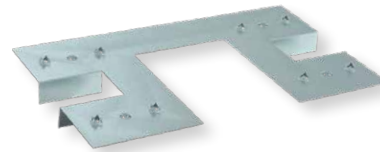
- Edelstahl A2 (nichtrostender Stahl) nach allgemeiner bauaufsichtlicher Zulassung Z-30.3-6.



Potentialausgleichsscheibe 110770 (Nur für Modulklemmen S. 98 im Katalog)



Potentialausgleichsclip



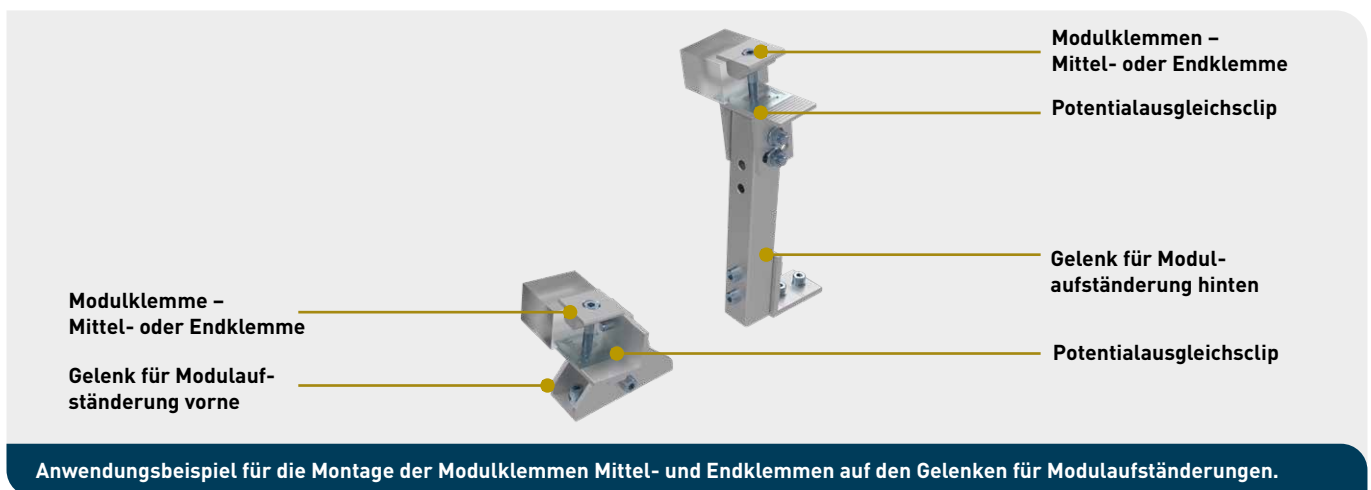
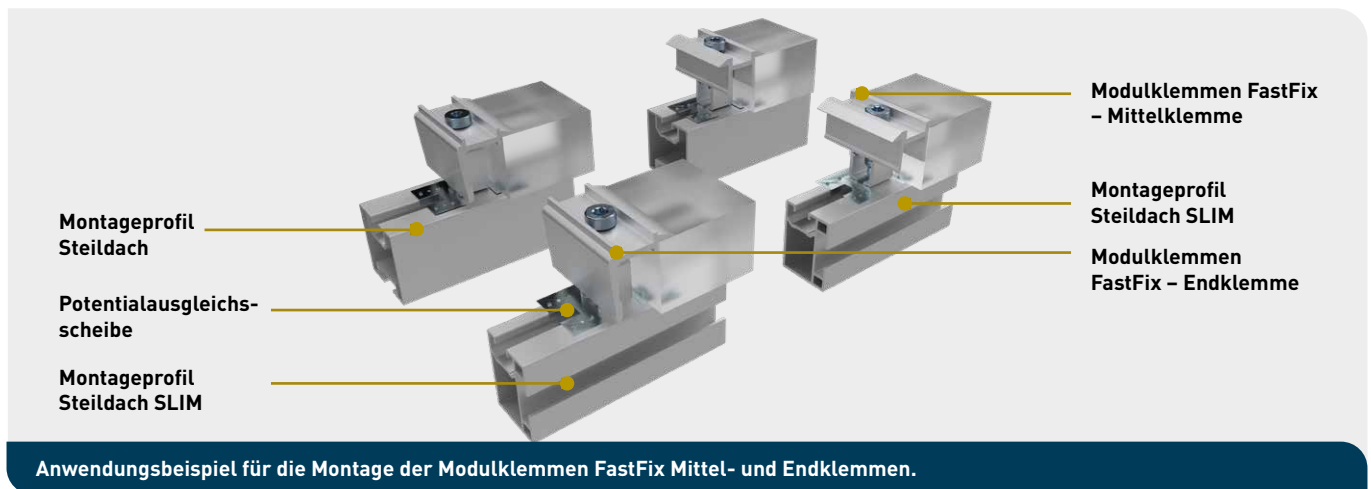
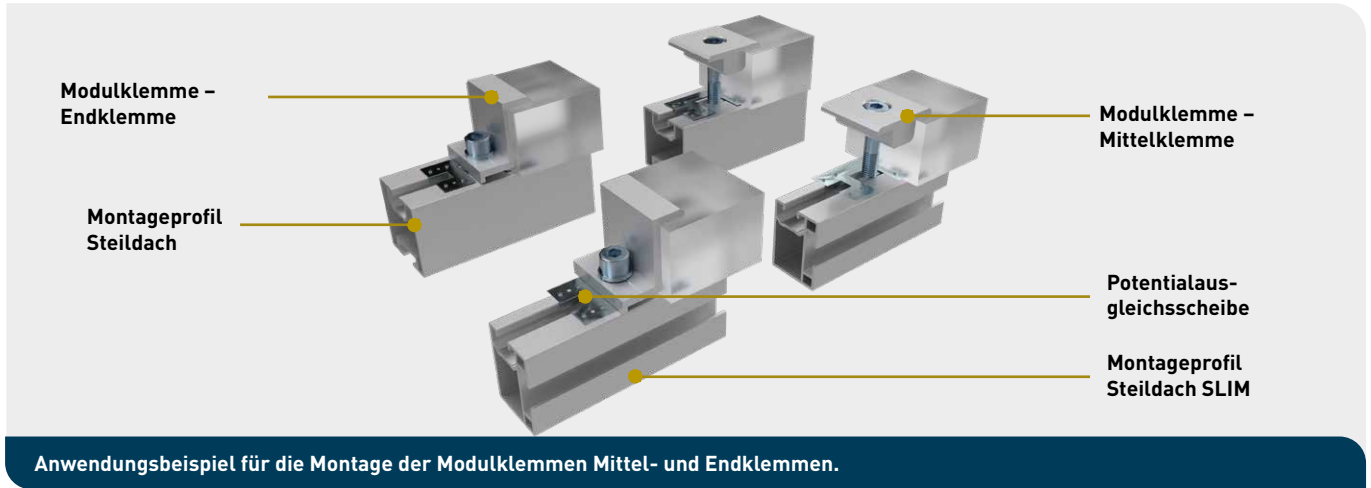
Potentialausgleichsscheibe 110810



Hinten auf die Modulaufständerung wird der Potentialausgleichsclip aufgesetzt und durch die Modulklemme fixiert.



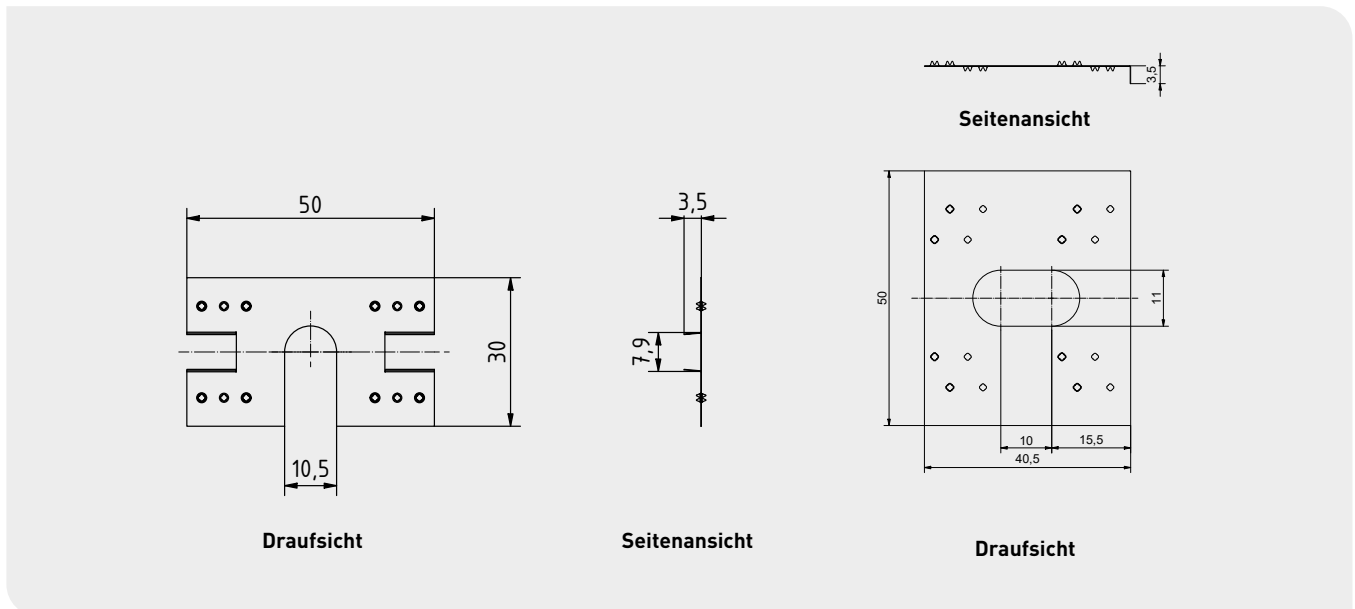
Befestigung der Potentialausgleichsscheibe



Potentialausgleichsscheiben- und Clip

Art.-Nr.	Bezeichnung	Abmessung [mm]	Material	Inhalt	VE
110770	Potentialausgleichsscheibe	50 x 30 x 3,5	1.4301	1	50
110810	Potentialausgleichsscheibe	50 x 30 x 3,5	1.4301	1	40
110790	Potentialausgleichsclip	50 x 41 x 4,4 t=0,1	1.4301	1	40

Technische Zeichnungen



Falls Sie mit der Anwendung des vorliegenden Produktes, insbesondere mit dessen bestimmungsgemäßen Gebrauch nicht vertraut sind, so setzen Sie sich unbedingt mit unserer Technikabteilung in Verbindung (solar@schwerter.de).