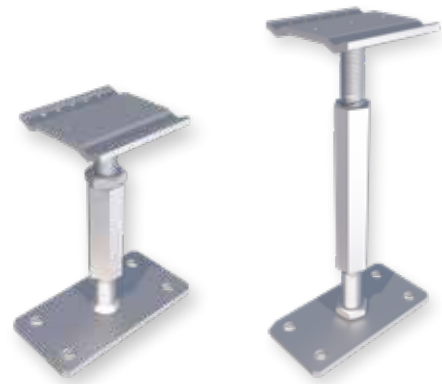


Produktbeschreibung

Erfüllen Sie die Anforderungen an den konstruktiven Holzschutz und nutzen Sie dafür unsere Pfostenträger 200 und 300. Diese sind bestens **für leichte Holzkonstruktionen konzipiert** und lassen sich nach der Montage **bis zu 65 mm bzw. 100 mm in der Höhe verstellen**. Die Pfostenträger können **ohne Vorbohren** oder **Abbundarbeiten** mittels Vollgewindeschrauben auf das entsprechende Hirnholz montiert werden. Weiterhin können die Pfostenträger zusätzliche Horizontallasten aufnehmen. Die Zink-Nickel-Beschichtung unterstützt die **hohe Lebensdauer** des Stützenfußes.



Eigenschaften

- Keine Abbundarbeiten, kein Vorbohren oder Fräsen nötig
- Einfach montierbar
- Mind. Holzquerschnitt von 100 x 100 mm
- In den Nutzungsklassen 1, 2 und 3 nach DIN EN 1995-1-1 einsetzbar
- Horizontallasten können aufgenommen werden
- Für den Holz- und Baustoffhandel

Material

- Baustahl S235JR mit Zink-Nickel-Beschichtung



Pfostenträger Anwendung

Pfostenträger 200 / 300

Art.-Nr.	Abmessung Grundplatte*	Höhenverstellbarkeit**	Inhalt	VPE***
627065	160 x 100 x 6 mm	135 - 200 mm	1	1
627058	160 x 100 x 6 mm	200 - 300 mm	1	1

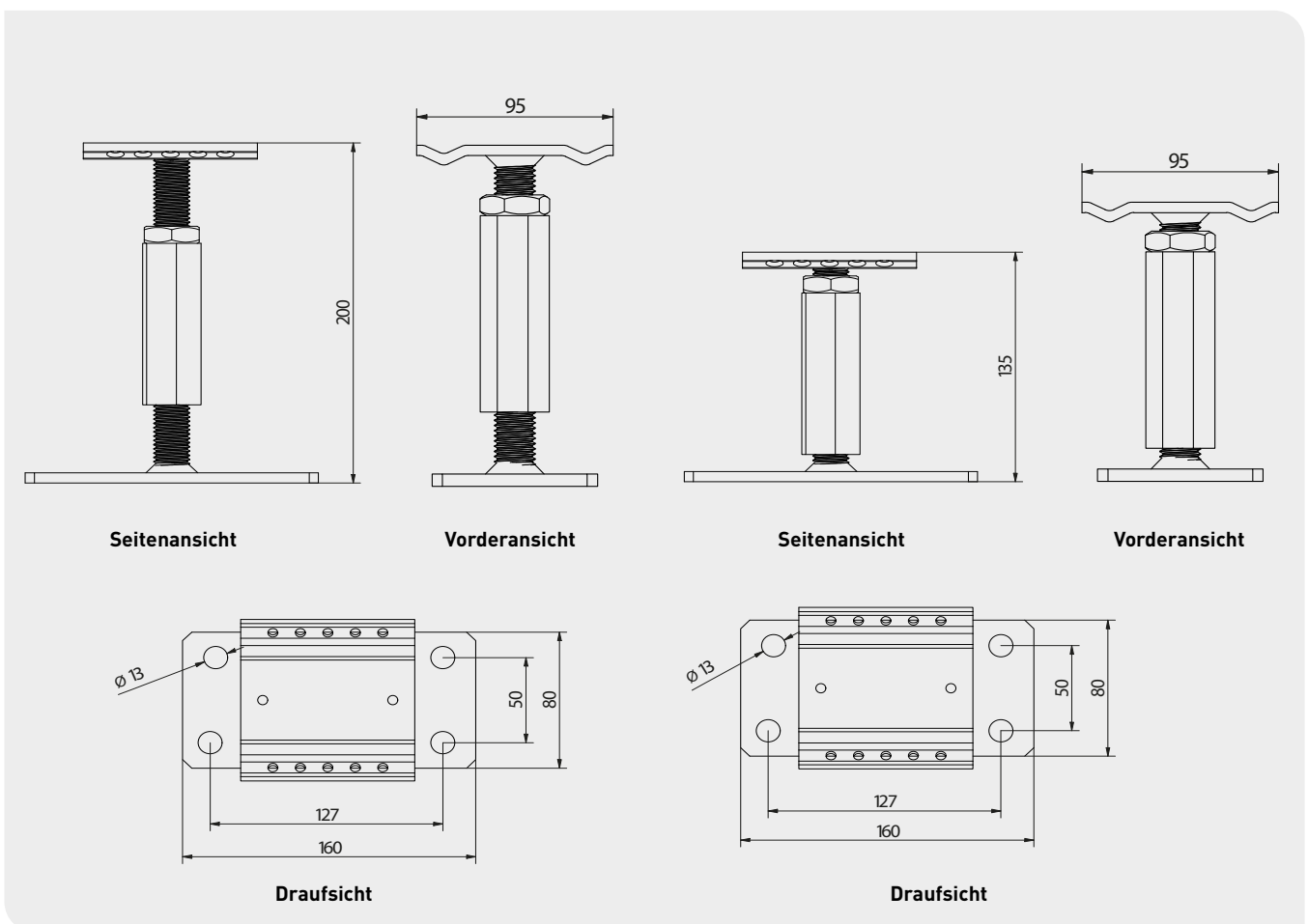
* Breite x Höhe x Länge

** im montierten Zustand

*** Schrauben sind im Lieferumfang enthalten

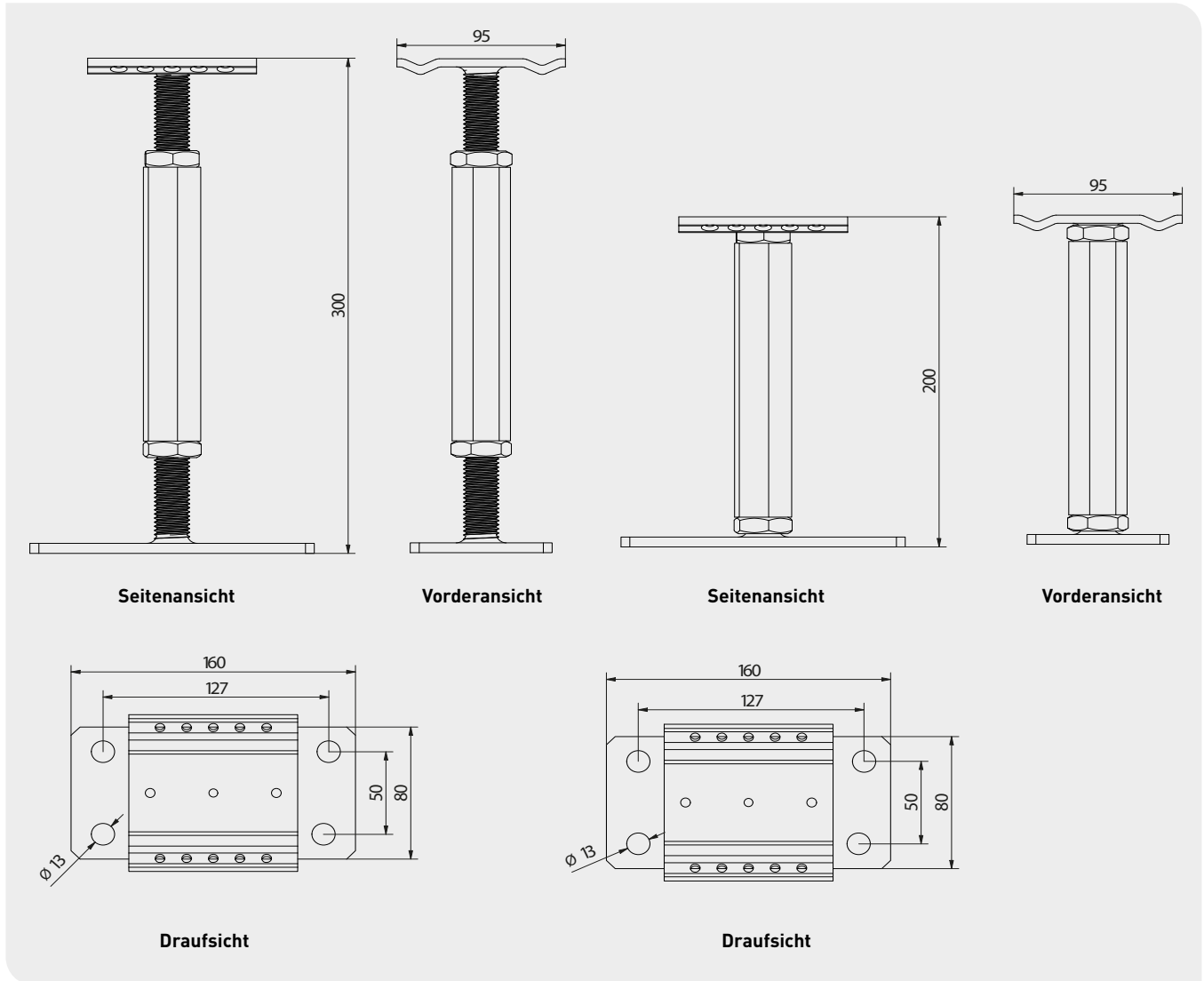
Technische Zeichnungen

Pfostenträger 200



Technische Zeichnungen

Pfostenträger 300



Falls Sie mit der Anwendung des vorliegenden Produktes, insbesondere mit dessen bestimmungsgemäßen Gebrauch nicht vertraut sind, so setzen Sie sich unbedingt mit unserer Technikabteilung in Verbindung.