

### Produktbeschreibung

Die Modulklemmen von HSI bestehen aus **Mittel- und Endklemmen** und dienen der Befestigung der einzelnen Solarmodulrahmen auf den Montageprofilen. Die Endklemmen fixieren die **jeweils freistehenden Ränder** der Solarpaneele und die Mittelklemmen werden eingesetzt, um die **innen liegenden Rahmen** zweier Module sicher zu befestigen. Mithilfe der Modulklemmen wird somit auch für einen **gleichmäßigen Abstand** zwischen den einzelnen Solarelementen gesorgt.



### Vorteile / Eigenschaften

- Endklemmen fixieren freistehende Ränder der Solarpaneele
- Mittelklemmen befestigen innen liegende Rahmen zweier Module
- Gewährleistung eines gleichmäßigen Abstands zwischen den Solarelementen

### Material

- Aluminium



Zur Befestigung der Solarmodule wird die HSI End- bzw. Mittelklemme am Montageprofil montiert.

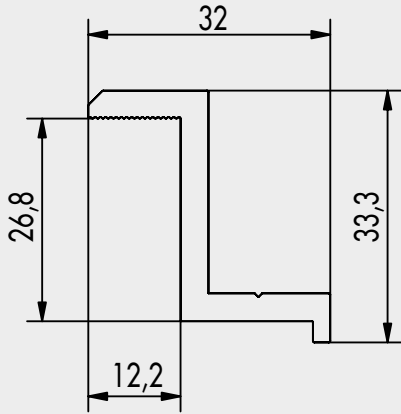
### Modulklemmen, Aluminium

Art.-Nr.	Bezeichnung	Abemessung [mm]	Inhalt	VE
133420	Endklemme 30, schwarz	32 x 33,3 x 37,5	50	1
133320	Endklemme 30	32 x 33,3 x 37,5	50	1
133410	Endklemme 32, schwarz	32 x 35,3 x 37,5	50	1
133310	Endklemme 32	32 x 35,3 x 37,5	50	1
133400	Endklemme 35, schwarz	32 x 38,3 x 37,5	50	1
133300	Endklemme 35	32 x 38,3 x 37,5	50	1
120600	Mittelklemme, schwarz	39,9 x 14,9 x 37,5	50	1
120500	Mittelklemme	39,9 x 14,9 x 37,5	50	1

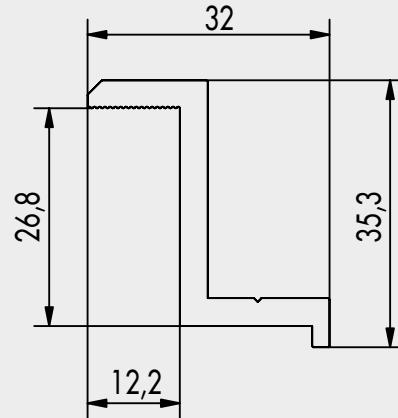
### Modulklemmen Matrix

Klemme	Modulhöhe [mm]	Befestigungsgrund	notwendige Zylinderkopfschraube		zusätzlich notwendig
			min. Abmessung	max. Abmessung	
Modul-Endklemme-30	30	Modulaufständerung	M8 x 16	M8 x 60	
		Montageprofil	M8 x 16	M8 x 16	Nutenstein
Modul-Endklemme-32	32	Modulaufständerung	M8 x 16	M8 x 60	
		Montageprofil	M8 x 16	M8 x 16	Nutenstein
Modul-Endklemme-35	35	Modulaufständerung	M8 x 16	M8 x 60	
		Montageprofil	M8 x 16	M8 x 16	Nutenstein
Modul-Mittelklemme	30	Modulaufständerung	M8 x 35	M8 x 60	
		Montageprofil	M8 x 35	M8 x 35	Nutenstein
Modul-Mittelklemme	32	Modulaufständerung	M8 x 35	M8 x 60	
		Montageprofil	M8 x 35	M8 x 35	Nutenstein
Modul-Mittelklemme	35	Modulaufständerung	M8 x 40	M8 x 60	
		Montageprofil	M8 x 40	M8 x 40	Nutenstein

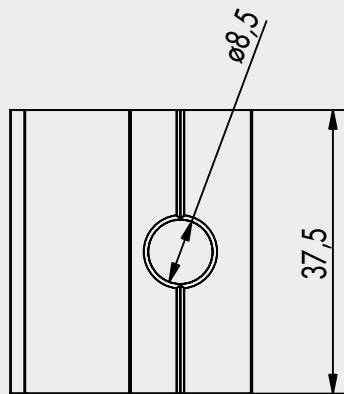
**Technische Zeichnungen**



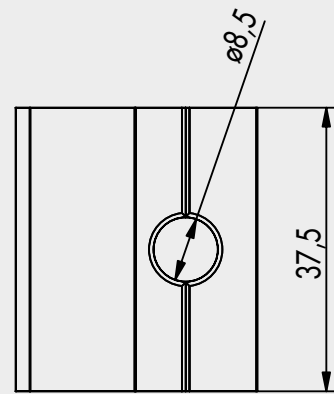
Seitenansicht



Seitenansicht



Draufsicht



Draufsicht

Falls Sie mit der Anwendung des vorliegenden Produktes, insbesondere mit dessen bestimmungsgemäßen Gebrauch nicht vertraut sind, so setzen Sie sich unbedingt mit unserer Technikabteilung in Verbindung ([solar@schwerter.de](mailto:solar@schwerter.de)).