

Produktbeschreibung

Der L-Profilverbinder SLIM aus Aluminium ermöglicht die **sichere Verbindung** von mehreren Montageprofilen Steildach SLIM miteinander.

Dafür wird der Verbinder mittig unter den jeweiligen Enden zweier Montageprofile platziert und mithilfe von **Hammerkopfschrauben** sowie **Sperrzahnmuttern** fixiert.

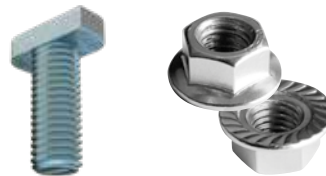


Eigenschaften

- Einfache und schnelle Befestigung

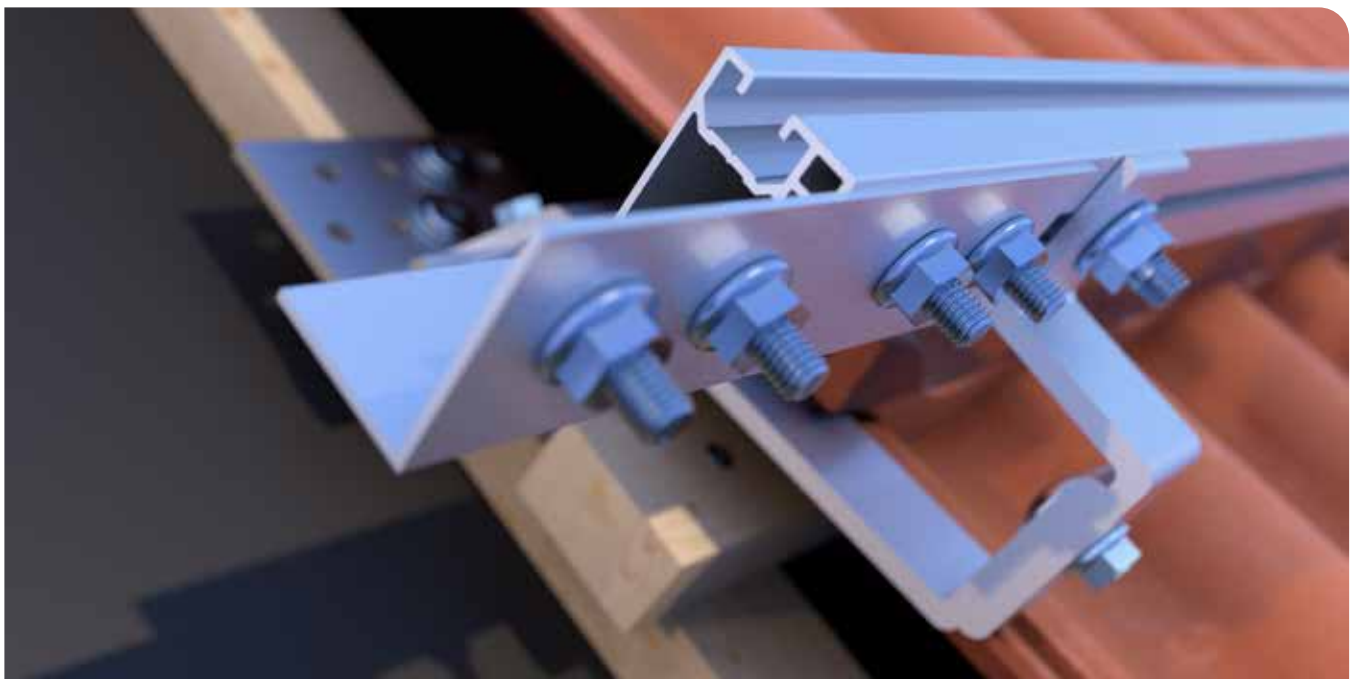
Material

- Aluminium

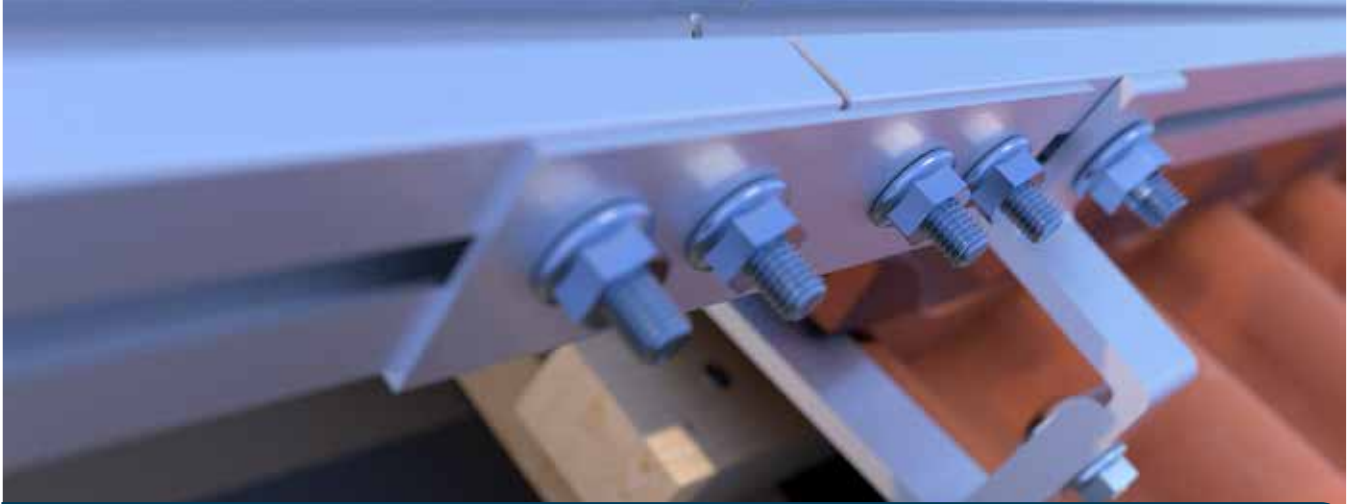


Zubehörempfehlung:

Hammerkopfschrauben und Sperrzahnmuttern (nicht im Lieferumfang enthalten)



Schritt 1: L-Profilverbinder SLIM an Montageprofil befestigen.

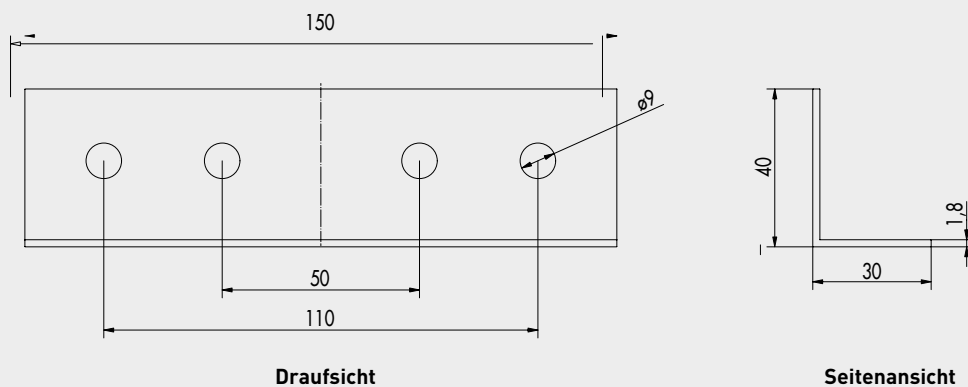


Schritt 2: Zweites Montageprofil mittels L-Profilverbinder SLIM miteinander verbinden.

L-Profilverbinder SLIM

Art.-Nr.	Abmessung [mm]	Material	Inhalt	VE
110970	30 x 40 x 150	Aluminium	10	1

Technische Zeichnung



Falls Sie mit der Anwendung des vorliegenden Produktes, insbesondere mit dessen bestimmungsgemäßen Gebrauch nicht vertraut sind, so setzen Sie sich unbedingt mit unserer Technikabteilung in Verbindung (solar@schwerter.de).