

Produktbeschreibung

Mithilfe der Kurzschiene Trapezblech von HSI können die Solarmodule direkt auf das Trapezblech angebracht werden. Durch die **individuellen Anschlussmöglichkeiten** der Kurzschiene, sind selbst bei horizontaler Ausrichtung der Solarmodule **keine Kreuzverbinder nötig**.

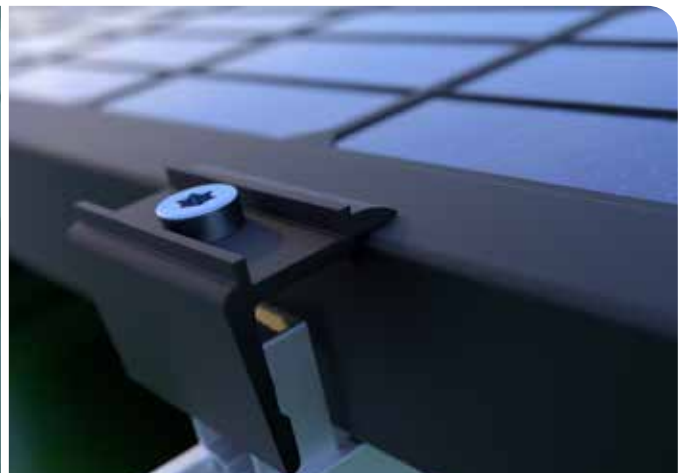
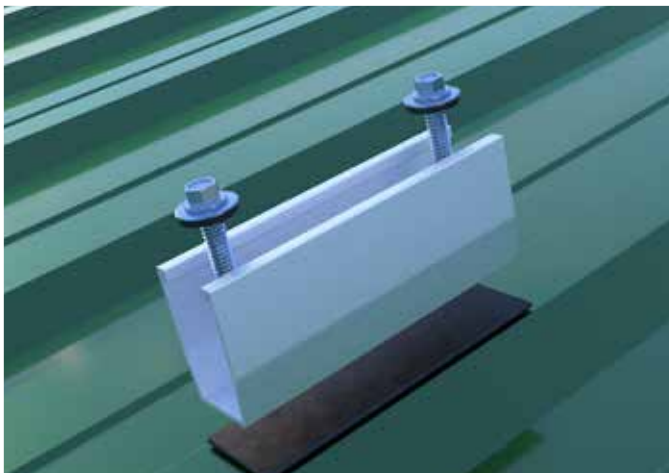


Vorteile / Eigenschaften

- Schienenlänge: 100 mm / 150 mm
- Abdichtung: HSI PUR 60 mm vorverkleben
- Schraubenempfehlung:
2 x BiGHTY Bi-Metall Dünnschraube

Material

- Aluminium

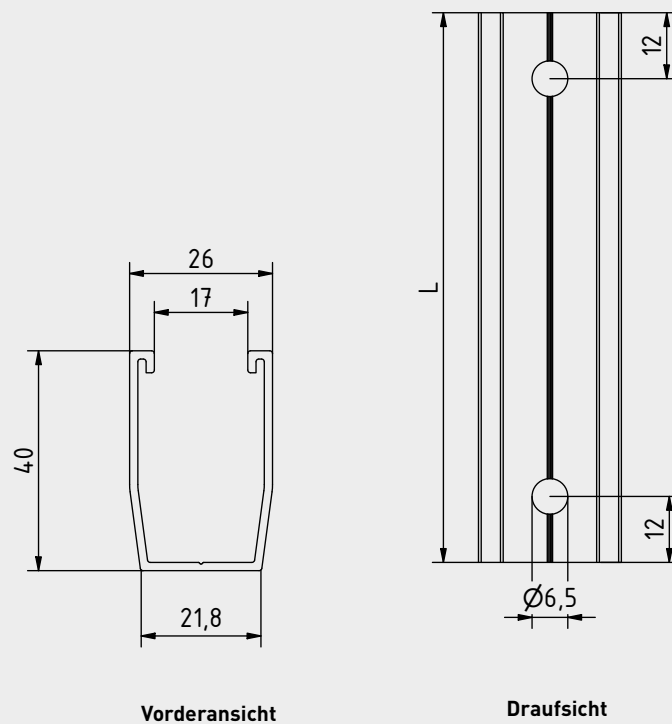


Auf dem Trapezblech wird die Kurzschiene Trapezblech mit der BiGHTY Bi-Metal Dünnschraube befestigt.

Kurzschiene Trapezblech

Art.-Nr.	Abmessung [mm]	Material	Inhalt	VE
120200	26 x 40 x 100	Aluminium	1	1
120210	26 x 40 x 150	Aluminium	1	1

Technische Zeichnungen



Falls Sie mit der Anwendung des vorliegenden Produktes, insbesondere mit dessen bestimmungsgemäßen Gebrauch nicht vertraut sind, so setzen Sie sich unbedingt mit unserer Technikabteilung in Verbindung [solar@schwerter.de].