

Produktbeschreibung

Die HS Terra Drill Profilbohrschraube eignet sich für die **sichtbare Befestigung von Terrassendielen** auf Unterkonstruktionen aus Aluminium.

Eigenschaften **C1**

- Bedingt rostbeständig, nicht säurefest
- 10 Jahre Erfahrung ohne Korrosionsprobleme bei geeigneten Hölzern
- Nicht geeignet für stark gerbstoffhaltige Hölzer wie Cumarú, Eiche, Merbau, Robinie etc.
- Nicht geeignet für chlorhaltige Atmosphären
- Nichtrostender Stahl nach DIN 10088

Eigenschaften **A4**

- Rostbeständig und bedingt säurebeständig
- Geeignet für gerbstoffhaltige Hölzer und salzhaltige Atmosphären
- Nicht geeignet für die Verwendung in Hallenschwimmbädern

Material

- Edelstahl, gehärtet C1
- Edelstahl A4



Hinweis:

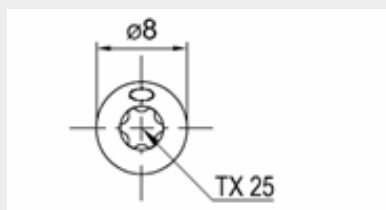
Die Diele sollte immer auf \varnothing 5,5 mm vorgebohrt werden.

HSeasy Terra Drill-Profilbohrschraube

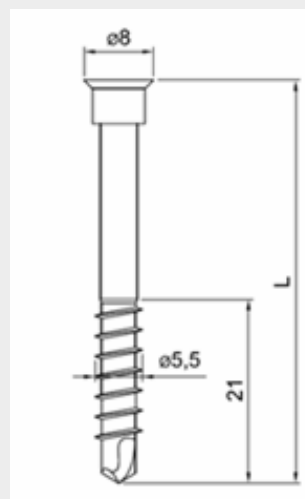
Art.-Nr. Profi-Pack	Abmessung*	Dielenstärke	Antrieb	Inhalt	VPE
Edelstahl, gehärtet C1					
626365	Ø 5,5 x 41 mm	16 - 20 mm	TX25	200	1
626372	Ø 5,5 x 46 mm	21 - 25 mm	TX25	200	1
626389	Ø 5,5 x 51 mm	26 - 30 mm	TX25	200	1
627003	Ø 5,5 x 56 mm	30 - 36 mm	TX25	200	1
626396	Ø 5,5 x 61 mm	36 - 40 mm	TX25	200	1
Edelstahl A4					
627034	Ø 5,5 x 41 mm	16 - 20 mm	TX25	200	1
626402	Ø 5,5 x 46 mm	21 - 25 mm	TX25	200	1
626419	Ø 5,5 x 51 mm	26 - 30 mm	TX25	200	1
627041	Ø 5,5 x 56 mm	30 - 36 mm	TX25	200	1
626426	Ø 5,5 x 61 mm	36 - 40 mm	TX25	200	1

* Durchmesser x Länge

Technische Zeichnungen



Draufsicht



Seitenansicht

Falls Sie mit der Anwendung des vorliegenden Produktes, insbesondere mit dessen bestimmungsgemäßen Gebrauch nicht vertraut sind, so setzen Sie sich unbedingt mit unserer Technikabteilung in Verbindung.