

Produktbeschreibung

Die HSeasy PRO Dual TK ist eine Dachbauschraube, welche sowohl für **druckfeste** als auch **nicht druckfeste Aufsparrendämmungen** eingesetzt wird. Aufgrund des **hohen Ausziehwiderstandes in beiden Anschlusshölzern** gilt die HSeasy PRO Dual TK weiterhin für zahlreiche andere Anwendungen im Holzbau als nützliches Verbindungsmittel. Die **HSeasy PRO Dual TK** Dachbauschraube zeichnet sich durch ein **Doppelgewinde** aus und ist mit einem **Teller- oder Zylinderkopf** erhältlich.

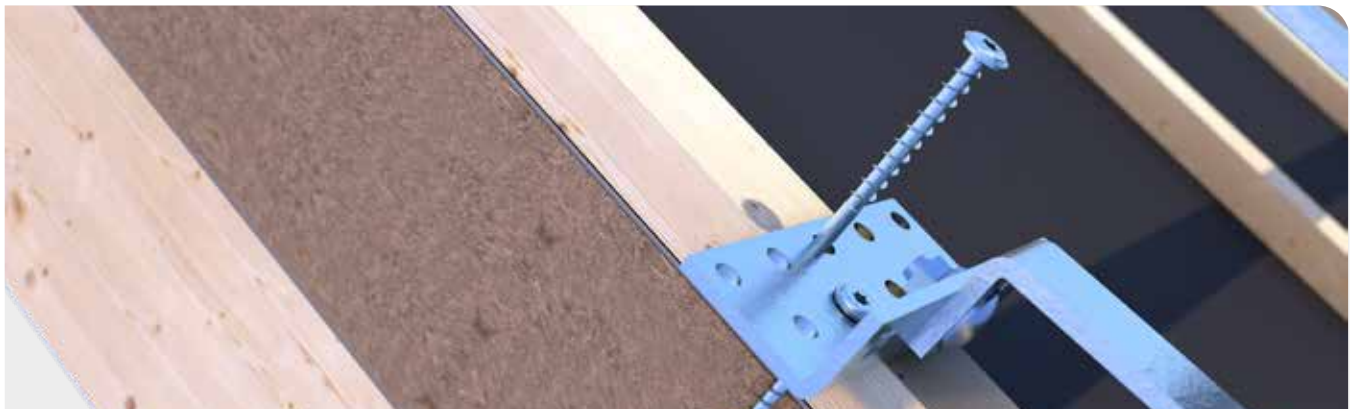


Eigenschaften

- Flexibel für viele Anwendungen im Holzbau einsetzbar
- Durch TX-Antrieb kein Schlagen der Schraube beim Einschrauben
- Verringertes Einschraubdrehmoment
- Verringerte Spaltwirkung
- Besseres Anbeißen der Schraube
- Nicht geeignet für gerbstoffhaltige Hölzer
- Gute Beständigkeit gegen mechanische Beanspruchung
- Kontaktkorrosion mit Anbauteilen wird verhindert

Material

- Stahl, blau verzinkt



Anwendungsbeispiel HSeasy PRO Dual TK

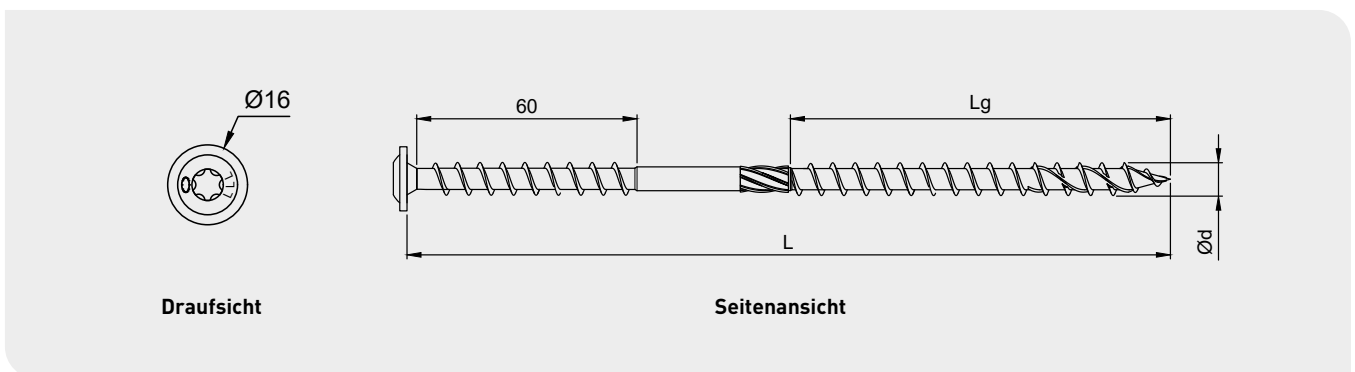
Zulassung

- Europäische Technische Bewertung ETA-19/0564



HSeasy PRO Dual, Tellerkopfschraube							
Art.-Nr.	Abmessung \emptyset D x L [mm]	Unterkopfgewinde [mm]	Treibgewinde [mm]	Kopfdurchmesser \emptyset D [mm]	Antrieb	Inhalt	VE
Tellerkopf							
625306	8,0 x 165	60	80	16,0	TX40	50	1
625313	8,0 x 195	60	100	16,0	TX40	50	1
625320	8,0 x 225	60	100	16,0	TX40	50	1
625337	8,0 x 235	60	100	16,0	TX40	50	1
625344	8,0 x 255	60	100	16,0	TX40	50	1
625351	8,0 x 275	60	100	16,0	TX40	50	1
625368	8,0 x 302	60	100	16,0	TX40	50	1
625375	8,0 x 335	60	100	16,0	TX40	50	1
625382	8,0 x 365	60	100	16,0	TX40	50	1
625399	8,0 x 397	60	100	16,0	TX40	50	1
625405	8,0 x 435	60	100	16,0	TX40	50	1
625412	8,0 x 472	60	100	16,0	TX40	50	1

Technische Zeichnungen



Falls Sie mit der Anwendung des vorliegenden Produktes, insbesondere mit dessen bestimmungsgemäßen Gebrauch nicht vertraut sind, so setzen Sie sich unbedingt mit unserer Technikabteilung in Verbindung (solar@schwerter.de).